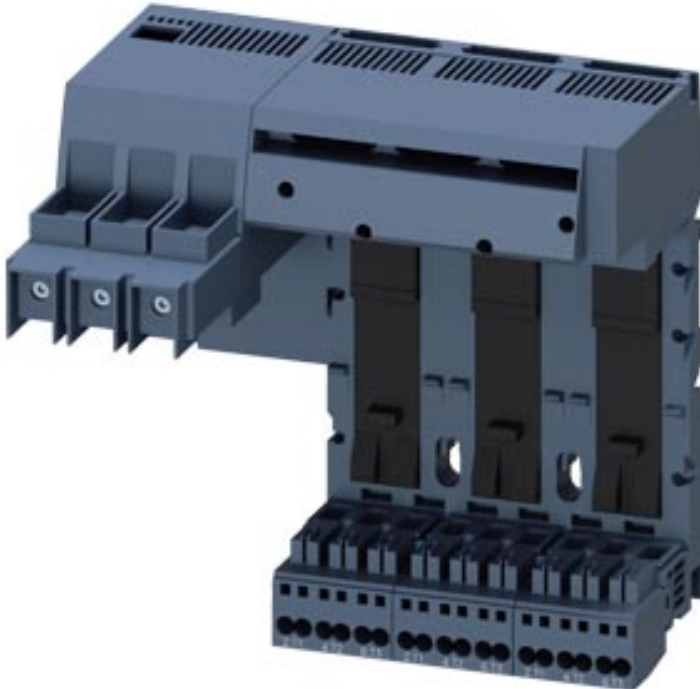


napájení levé přívod hlavní proudový okruh: vstup: šroub, výstup: pružina 3 zásuvky pro kompaktní vývody připojovací svorka maximálně 50 mm² / 70 mm²



Obecné technické údaje		
Název značky produktu		SIRIUS
označení produktu		napájení vlevo
Druh krytí IP		IP20
stupeň znečištění		3
počet zásuvek pro kompaktní rozbočky		3
výška místa montáže při výšce nad hladinou moře maximální	m	2 000
okolní teplota		
• během přepravy	°C	-55 ... +80
• během skladování	°C	-55 ... +80
• během provozu	°C	-20 ... +60
únarová pevnost		f = 4 až 5,8 Hz; d = 15 mm; f = 5,8 až 500 Hz; a = 2 m / s ² 10 cyklů
rázová pevnost		pulsinus a = 6 m/s ² při 10 ms; 3 klad. a 3 záp. rázy na všech osách
referenční značka podle DIN EN 61346-2		W
referenční značka podle DIN 40719 rozšířená podle IEC 204-2 podle IEC 750		W

Hlavní obvod		
provozní proud u AC při 400 V jmenovitá hodnota	A	100
provozní napětí u AC-3 jmenovitá hodnota maximální	V	690

Instalace/ Připevnění/ Rozměry		
způsob upevnění		upevnění pomocí šroubů a upevnění zaklapnutím
šířka	mm	205
výška	mm	208
hloubka	mm	155

Připojení/ Džem		
provedení elektrického připojení pro hlavní proudový okruh		pružinová svorka
délka odizolování pro hlavní kontakty	mm	17
připojitelný průřez vodiče pro napájení pro hlavní kontakty při použití horního místa sevření		
• jednokabelový	mm ²	2,5 ... 70
• vícekabelový	mm ²	2,5 ... 70
• s jemnými drátky s koncovým zpracováním žil	mm ²	2,5 ... 35
• s jemnými drátky bez koncového zpracování žil	mm ²	4 ... 50
připojitelný průřez vodiče pro napájení pro hlavní kontakty při použití dolního místa sevření		
• jednokabelový	mm ²	2,5 ... 70
• vícekabelový	mm ²	2,5 ... 70
• s jemnými drátky s koncovým zpracováním žil	mm ²	2,5 ... 50
• s jemnými drátky bez koncového zpracování žil	mm ²	10 ... 50
připojitelný průřez vodiče pro napájení pro hlavní kontakty při použití obou míst sevření		
• jednokabelový	mm ²	2 ... 50
• vícekabelový	mm ²	2 ... 50
• s jemnými drátky s koncovým zpracováním žil	mm ²	2 ... 35
• s jemnými drátky bez koncového zpracování žil	mm ²	2 ... 35
číslo AWG jako kódovaný připojitelný průřez vodiče pro napájení pro hlavní kontakty		
• při použití horního místa sevření		10 ... 0
• při použití dolního místa sevření		10 ... 0
• při použití obou míst sevření		10 ... 0
typ připojitelných průřezů vodičů pro napájení pro hlavní kontakty při použití horního místa sevření		
• jednokabelové		2,5 ... 70 mm ²
• vícekabelové		2,5 ... 70 mm ²
• s jemnými drátky s koncovým zpracováním žil		2,5 ... 35 mm ²
• s jemnými drátky bez koncového zpracování žil		4 ... 50 mm ²

typ připojitelných průřezů vodičů pro napájení pro hlavní kontakty při použití dolního místa sevření		
<ul style="list-style-type: none"> • jednokabelové • vícekabelové • s jemnými drátky s koncovým zpracováním žil • s jemnými drátky bez koncového zpracování žil 		2,5 ... 70 mm ² 2,5 ... 70 mm ² 2,5 ... 50 mm ² 10 ... 50 mm ²
typ připojitelných průřezů vodičů pro napájení pro hlavní kontakty při použití obou míst sevření		
<ul style="list-style-type: none"> • jednokabelové • vícekabelové • s jemnými drátky s koncovým zpracováním žil • s jemnými drátky bez koncového zpracování žil 		2 x (2,5 ... 50 mm ²) 2 x (2,5 ... 50 mm ²) 2x (2,5 ... 35 mm ²) 2x (4 ... 35 mm ²)
typ připojitelných průřezů vodičů u kabelů AWG pro napájení pro hlavní kontakty		
<ul style="list-style-type: none"> • při použití horního místa sevření • při použití dolního místa sevření • při použití obou míst sevření 		10 ... 2/0 10 ... 2/0 2 x (10 ... 1/0)
připojitelný průřez vodiče pro hlavní kontakty		
<ul style="list-style-type: none"> • pro vývod na straně zátěže jednokabelový • pro vývod na straně zátěže vícekabelový • pro vývod na straně zátěže • pro vývod na straně zátěže s jemnými drátky bez koncového zpracování žil 	mm ² mm ² mm ² mm ²	1,5 ... 10 1,5 ... 10 1,5 ... 6 1,5 ... 6
číslo AWG jako kódovaný připojitelný průřez vodiče pro hlavní kontakty pro vývod na straně zátěže		
		14 ... 8
typ připojitelných průřezů vodičů pro hlavní kontakty pro vývod na straně zátěže		
<ul style="list-style-type: none"> • jednokabelový • vícekabelový • s jemnými drátky s koncovým zpracováním žil • s jemnými drátky bez koncového zpracování žil 		2 x (1,5 ... 6 mm ²), 1 x (1,5 ... 10 mm ²) 2x (1,5 ... 6 mm ²), 1x (1,5 ... 10 mm ²) 2 x (1,5 ... 6 mm ²) 2 x (1,5 ... 6 mm ²)
typ připojitelných průřezů vodičů u kabelů AWG pro hlavní kontakty pro vývod na straně zátěže		
		2 x (16 ... 10), 1 x (16 ... 8)

Schválení/ Osvědčení

General Product Approval	EMC	Declaration of Conformity
--------------------------	-----	---------------------------



[Miscellaneous](#)

Test Certificates	Shipping Approval
-------------------	-------------------

[Type Test Certificates/Test Report](#)



Shipping Approval	other
-------------------	-------



[Confirmation](#)

Parametry související s bezpečností

ochrana proti dotyku před zasažením elektrickým proudem

chráněn před dotykem prstem

Další informace

Informace- a Stáhnout Center

<https://www.siemens.com/ic10>

Industry Mall (online objednávkový systém)

<https://mall.industry.siemens.com/mall/cs/cs/Catalog/product?mlfb=3RA6813-8AC>

CAX Online generátor

<http://support.automation.siemens.com/WW/CAXorder/default.aspx?lang=en&mlfb=3RA6813-8AC>

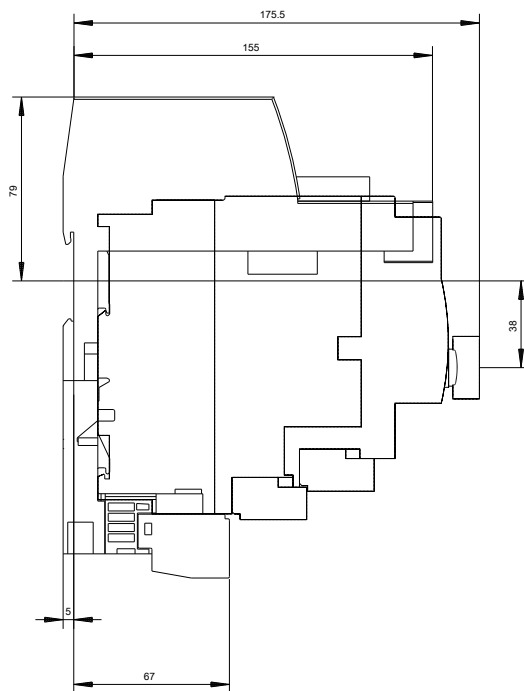
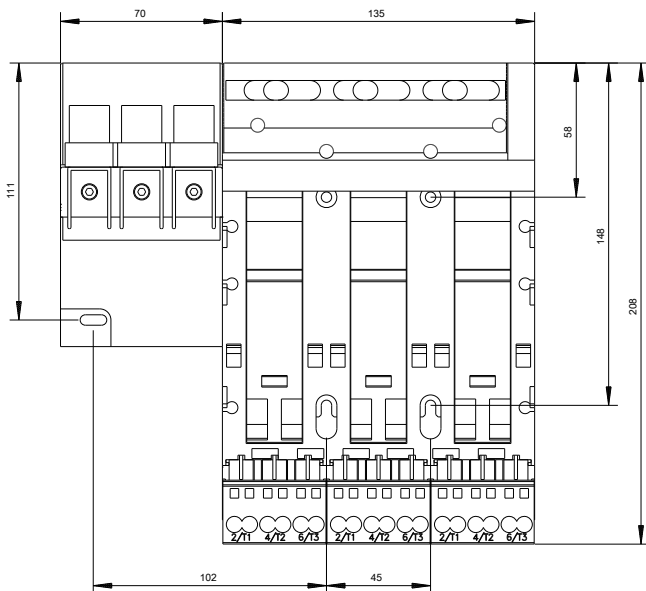
Služba&Podpora (Manuály, Návod k obsluze, Certifikáty, Vlastnosti, FAQs, ...)

<https://support.industry.siemens.com/cs/ww/en-CS/ps/3RA6813-8AC>

Databáze obrázků (Fotografie produktu, 2D Výkresy rozměr, 3D Modely, Schéma zapojení vnitřních obvodů, EPLAN

Makra, ...)

http://www.automation.siemens.com/bilddb/cax_de.aspx?mlfb=3RA6813-8AC&lang=en



Poslední změna:

20.11.2020