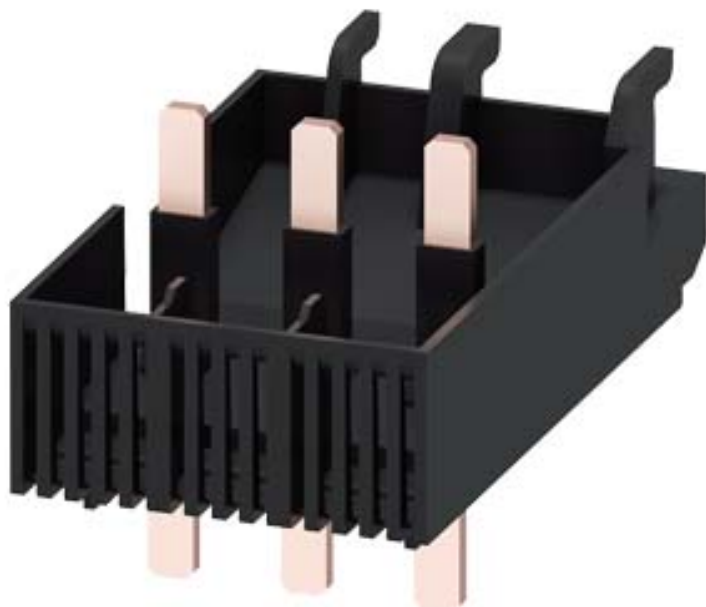


spojovací modul elektrický a mechanický pro 3RV2.3 a 3RT2.3. a softstartér 3RW303/3RW403 (balení po jednotlivých kusech)



Obecné technické údaje

Název značky produktu		SIRIUS
označení produktu		spojovací modul
konstrukční velikost výkonového jističe		S2
konstrukční velikost stykače		S2
součást produktu zapojovací modul dolní		Ne
součást produktu zapojovací modul horní		Ne

Instalace/ Připevnění/ Rozměry

způsob upevnění		upevnění pomocí šroubů
-----------------	--	------------------------

Schválení/ Osvědčení

General Product Approval	Declaration of Conformity	Test Certificates	Shipping Approval
--------------------------	---------------------------	-------------------	-------------------



[Miscellaneous](#)

[Type Test Certificates/Test Report](#)

[Special Test Certificate](#)



Shipping Approval	other
-------------------	-------



[Confirmation](#)

Další informace

Informace- a Stáhnout Center

<https://www.siemens.com/ic10>

Industry Mall (online objednávkový systém)

<https://mall.industry.siemens.com/mall/cs/cs/Catalog/product?mlfb=3RA2931-1AA00>

CAX Online generátor

<http://support.automation.siemens.com/WW/CAXorder/default.aspx?lang=en&mlfb=3RA2931-1AA00>

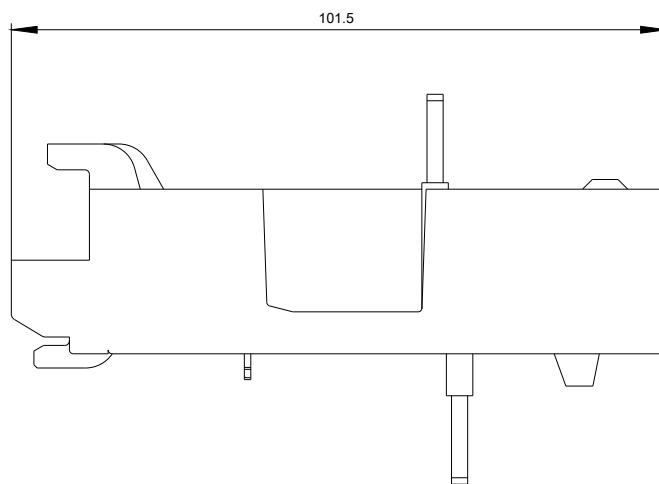
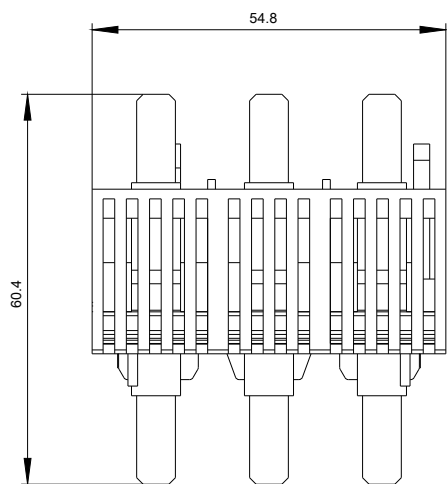
Služba&Podpora (Manuály, Návod k obsluze, Certifikáty, Vlastnosti, FAQs, ...)

<https://support.industry.siemens.com/cs/ww/en-CS/ps/3RA2931-1AA00>

Databáze obrázků (Fotografie produktu, 2D Výkresy rozměr, 3D Modely, Schéma zapojení vnitřních obvodů, EPLAN

Makra, ...)

http://www.automation.siemens.com/bilddb/cax_de.aspx?mlfb=3RA2931-1AA00&lang=en



Poslední změna:

23.9.2020