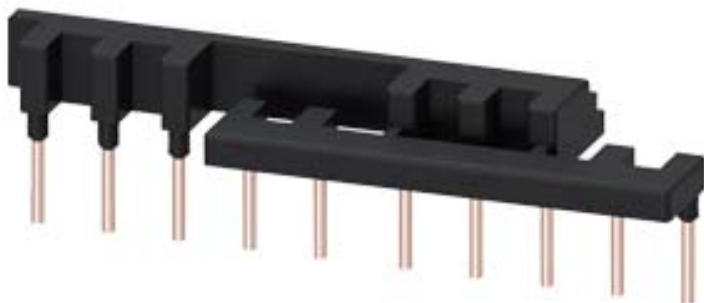


montážní modul horní pro stykačové kombinace S00  
bez vzdálenosti mezi stykači, šroubová svorka



## Obecné technické údaje

Název značky produktu		SIRIUS
označení produktu		elektroinstalační sada
provedení produktu		reverzační kombinace nahoře (zřázování), S00, šroubová svorka
konstrukční velikost stykače		S00

## Schválení/ Osvědčení

General Product Approval	Declaration of Conformity	Shipping Approval
--------------------------	---------------------------	-------------------



[Miscellaneous](#)



Shipping Approval	other
-------------------	-------



[Confirmation](#)

## Další informace

### Informace- a Stáhnout Center

<https://www.siemens.com/ic10>

### Industry Mall (online objednávkový systém)

<https://mall.industry.siemens.com/mall/cs/cs/Catalog/product?mlfb=3RA2913-3DA1>

### CAX Online generátor

<http://support.automation.siemens.com/WW/CAXorder/default.aspx?lang=en&mlfb=3RA2913-3DA1>

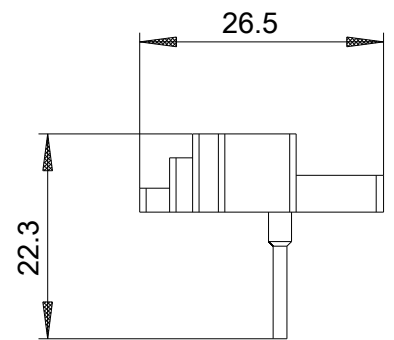
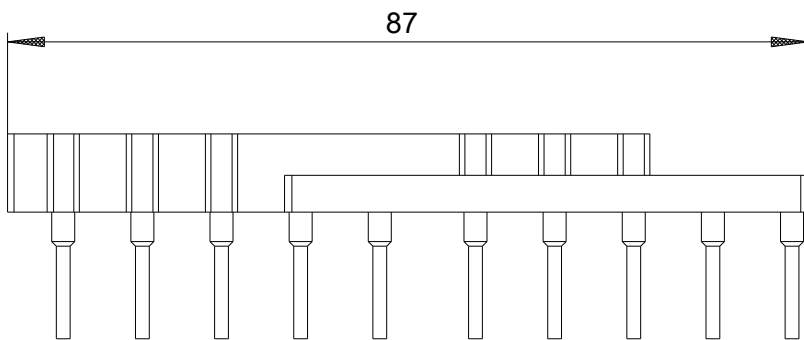
### Služba&Podpora (Manuály, Návod k obsluze, Certifikáty, Vlastnosti, FAQs, ...)

<https://support.industry.siemens.com/cs/ww/en-CS/ps/3RA2913-3DA1>

### Databáze obrázků (Fotografie produktu, 2D Výkresy rozměr, 3D Modely, Schéma zapojení vnitřních obvodů, EPLAN

### Makra, ...)

[http://www.automation.siemens.com/bilddb/cax\\_de.aspx?mlfb=3RA2913-3DA1&lang=en](http://www.automation.siemens.com/bilddb/cax_de.aspx?mlfb=3RA2913-3DA1&lang=en)



Poslední změna:

23.9.2020