

hybridní spojovací modul elektrický a mechanický pro
3RV1.2 šroubovací technika a 3RT2.1 pružina







Obecné technické údaje

Název značky produktu		SIRIUS
označení produktu		spojovací modul
provedení produktu		Ovládací napětí stykače: AC a DC
konstrukční velikost výkonového jističe		S00
konstrukční velikost stykače		S00

Instalace/ Připevnění/ Rozměry

způsob upevnění		upevnění pomocí šroubů ve výkonovém jističi, lze zasunout ve stykači
-----------------	--	--

Schválení/ Osvědčení

General Product Approval		Declaration of Conformity		Test Certificates
 CSA	 UL		 EG-Konf.	Miscellaneous Special Test Certificate

Test Certificates	Shipping Approval			other
Type Test Certificates/Test Report	 ABS	 BUREAU VERITAS	 PRS	 RINA
				Confirmation

Další informace

Informace- a Stáhnout Center

<https://www.siemens.com/ic10>

Industry Mall (online objednávkový systém)

<https://mall.industry.siemens.com/mall/cs/cs/Catalog/product?mlfb=3RA2911-2FA00>

CAX Online generátor

<http://support.automation.siemens.com/WW/CAXorder/default.aspx?lang=en&mlfb=3RA2911-2FA00>

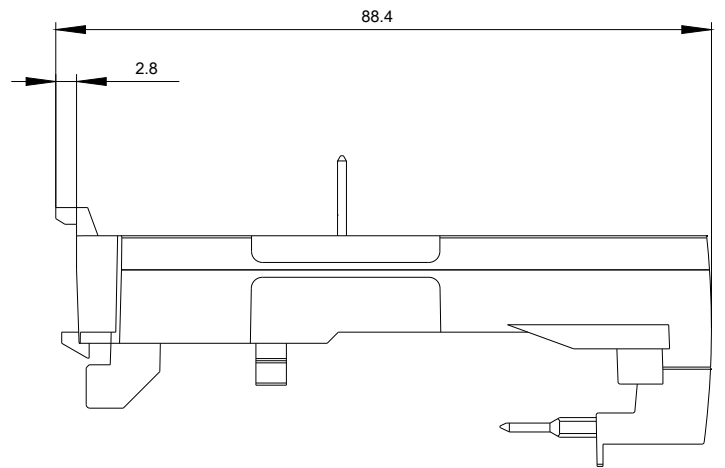
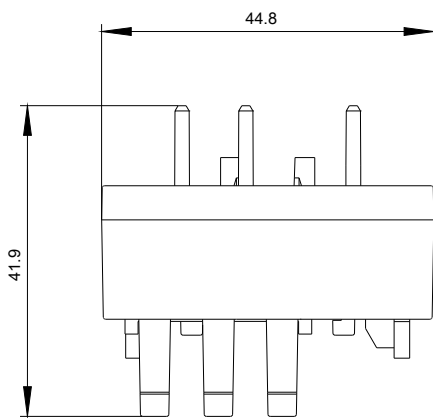
Služba&Podpora (Manuály, Návod k obsluze, Certifikáty, Vlastnosti, FAQs, ...)

<https://support.industry.siemens.com/cs/ww/en-CS/ps/3RA2911-2FA00>

Databáze obrázků (Fotografie produktu, 2D Výkresy rozměr, 3D Modely, Schéma zapojení vnitřních obvodů, EPLAN

Makra, ...)

http://www.automation.siemens.com/bilddb/cax_de.aspx?mlfb=3RA2911-2FA00&lang=en



Poslední změna:

23.9.2020