





hybridní spojovací modul elektrický a mechanický pro  
3RV1.2 šroubovací technika a 3RT2.1 pružina  
(vícekusové balení)



Obecné technické údaje		
Název značky produktu		SIRIUS
označení produktu		spojovací modul
provedení produktu		Ovládací napětí stykače: AC a DC
konstrukční velikost výkonového jističe		S00
konstrukční velikost stykače		S00
Instalace/ Připevnění/ Rozměry		
způsob upevnění		upevnění pomocí šroubů ve výkonovém jističi, lze zasunout ve stykači
Schválení/ Osvědčení		

General Product Approval		Declaration of Conformity		Test Certificates
 CSA	 UL		 EG-Konf.	<a href="#">Miscellaneous</a> <a href="#">Type Test Certificates/Test Report</a>

Test Certificates	Shipping Approval			other
<a href="#">Special Test Certificate</a>	 ABS	 BUREAU VERITAS	 PRS	<a href="#">Confirmation</a>
	 RINA			

#### Další informace

##### Informace- a Stáhnout Center

<https://www.siemens.com/ic10>

##### Industry Mall (online objednávkový systém)

<https://mall.industry.siemens.com/mall/cs/cs/Catalog/product?mlfb=3RA2911-2F>

##### CAX Online generátor

<http://support.automation.siemens.com/WW/CAXorder/default.aspx?lang=en&mlfb=3RA2911-2F>

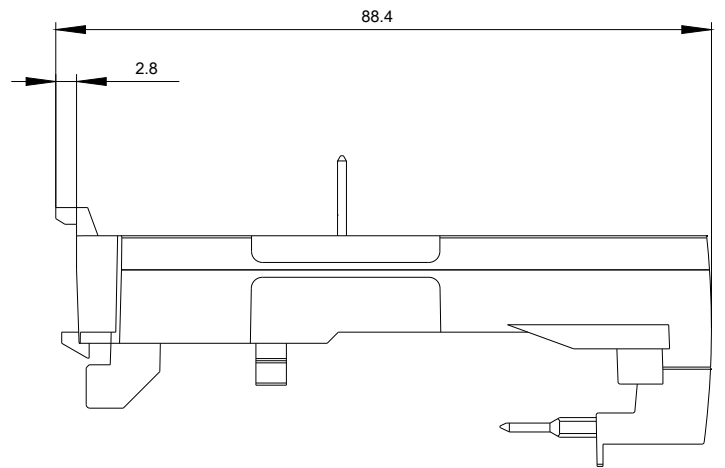
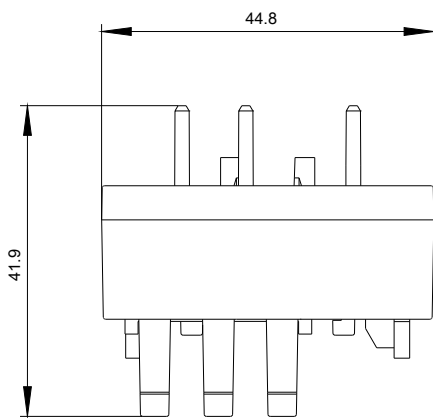
##### Služba&Podpora (Manuály, Návod k obsluze, Certifikáty, Vlastnosti, FAQs, ...)

<https://support.industry.siemens.com/cs/ww/en-CS/ps/3RA2911-2F>

Databáze obrázků (Fotografie produktu, 2D Výkresy rozměr, 3D Modely, Schéma zapojení vnitřních obvodů, EPLAN

##### Makra, ...)

[http://www.automation.siemens.com/bilddb/cax\\_de.aspx?mlfb=3RA2911-2F&lang=en](http://www.automation.siemens.com/bilddb/cax_de.aspx?mlfb=3RA2911-2F&lang=en)



Poslední změna:

23.9.2020