

elektronicky časově zpožděný pomocnými spínači se zpožděným odpadem s řídicím signálem relé 1 NO + 1 NC AC/DC 24...240 V časový rozsah 0,05...100 s zacvaknutelné z čelní strany pro stykače 3RT2 S00-S3 a pomocné stykače 3RH2 S00 šroubová svorka varistor k tlumení integrovány cívky stykačů



označení produktu	elektronicky zpožděný pomocný kontakt
označení typu produktu	3RA28
Obecné technické údaje	
konstrukční velikost stykače kombinovatelné specifické podle firmy	S00, S0, S2, S3
součást produktu	
• polovodičový výstup	Ne
rozšíření produktu nezbytná výbava vzdálená obsluha	Ne
rozšíření produktu volitelná výbava vzdálená obsluha	Ne
izolační napětí	
• pro kategorii přepětí III podle IEC 60664 — při stupni znečištění 3 jmenovitá hodnota	300 V
zkušební napětí pro zkoušku izolace	1,5 kV
stupeň znečištění	3
rázová pevnost jmenovitá hodnota	4 kV
zkušební napětí pro zkoušku rázového napětí	4 800 V
• stupeň krytí IP připojovací svorky	IP20
rázová pevnost	

• podle IEC 60068-2-27	15g / 11 ms
únavová pevnost	
• podle IEC 60068-2-6	10 ... 59 Hz: 0,35 mm, 60 ... 150 Hz: 2g
• mechanická životnost (počet spínacích cyklů) typická hodnota	10 000 000
mechanická životnost (počet spínacích cyklů)	
• se stykačem 3R.2 konstrukční velikosti S00	10 000 000
• se stykačem 3R.2 konstrukční velikosti S0	10 000 000
• se stykačem 3R.2 konstrukční velikosti S2	10 000 000
• se stykačem 3R.2 konstrukční velikosti S3	10 000 000
• elektrická životnost (spínacích cyklů) u AC-15 při 230 V typická hodnota	100 000
elektrická životnost (počet spínacích cyklů)	
• se stykačem 3R.2 konstrukční velikosti S00	100 000
• se stykačem 3R.2 konstrukční velikosti S0	100 000
• se stykačem 3R.2 konstrukční velikosti S2	100 000
• se stykačem 3R.2 konstrukční velikosti S3	100 000
nastavitelná doba	0,05 ... 100 s
relativní přesnost nastavení vztaheno na koncovou hodnotu škály	15 %
minimální doba zapnutí	35 ms
doba regenerace	150 ms
referenční značka podle IEC 81346-2:2009	K
relativní přesnost opakování	1 %

Funkce produktu

funkce produktu zapojení hvězda/trojúhelník Ne

Řídicí obvod Ovládání

druh napětí řídicího napětí	AC/DC
řídicí napětí 1 u AC	
• při 50 Hz	24 ... 240 V
• při 60 Hz	24 ... 240 V
kmitočet řídicího napětí 1	50 ... 60 Hz
řídicí napětí 1	
• u DC	24 ... 240 V
faktor pracovního rozsahu řídicího napětí jmenovitá hodnota u DC	
• počáteční hodnota	0,85
• koncová hodnota	1,1
faktor pracovního rozsahu řídicího napětí jmenovitá hodnota u AC při 50 Hz	
• počáteční hodnota	0,85
• koncová hodnota	1,1

faktor pracovního rozsahu řídicího napětí jmenovitá hodnota u AC při 60 Hz	
• počáteční hodnota	0,85
• koncová hodnota	1,1
provedení omezovače přepětí	s varistorem

Spínací funkce

funkce spínání	
• zpoždění odezvy	Ne
• zpoždění odezvy/okamžité sepnutí	Ne
• zpožděný návrat po sepnutí	Ne
• zpožděný návrat po sepnutí/okamžité sepnutí	Ne
• zpožděný návrat	Ano
funkce spínání	
• blikání symetrické začínající mezerou/okamžité sepnutí	Ne
• blikání symetrické začínající mezerou	Ne
• blikání symetrické začínající impulzem/okamžité sepnutí	Ne
• blikání symetrické začínající impulzem	Ne
• blikání nesymetrické začínající mezerou	Ne
• blikání nesymetrické začínající impulzem	Ne
funkce spínání	
• taktovací začínající impulzem	Ne
• taktovací začínající mezerou	Ne
funkce spínání	
• variabilní taktování začínající impulzem	Ne
• variabilní taktování začínající mezerou	Ne
funkce spínání	
• zapojení hvězda-trojúhelník s dobou doběhu	Ne
• zapojení hvězda-trojúhelník	Ne
funkce spínání s řídicím signálem	
• aditivní se zpožděním odezvy	Ne
• zpožděný návrat po rozepnutí	Ne
• zpožděný návrat po rozepnutí/okamžité sepnutí	Ne
• zpožděný návrat	Ano
• zpožděný návrat/okamžité sepnutí	Ne
• zpožděný impulz	Ne
• zpožděný impulz/okamžité sepnutí	Ne
• vytvoření impulzu	Ne
• vytvoření impulzu/okamžité sepnutí	Ne
• aditivní se zpožděním odezvy/okamžité sepnutí	Ne
• zpoždění odezvy/zpožděný návrat	Ne

• zpoždění odezvy/zpožděný návrat/okamžité sepnutí	Ne
• zpožděný návrat po sepnutí	Ne
• zpožděný návrat po sepnutí/okamžité sepnutí	Ne
funkce spínání impulzního relé s řídicím signálem	
• dodatečné spuštění s vypnutým řídicím signálem/okamžité sepnutí	Ne
• dodatečné spuštění se zapnutým řídicím signálem	Ne
• dodatečné spuštění se zapnutým řídicím signálem/okamžité sepnutí	Ne
• dodatečné spuštění s vypnutým řídicím signálem	Ne
provedení řídicí přípojky zatížené potenciálem	Ano

Ochrana proti zkratu

provedení pojistkové vložky	
• pro ochranu pomocného spínače proti zkratu nezbytná výbava	pojistka gL/gG: 4 A

Pomocné obvody

materiál spínacích kontaktů	AgNi
počet rozpínacích kontaktů	
• spínající se zpožděním	1
počet zapínacích kontaktů	
• spínající se zpožděním	1
provozní proud pomocných kontaktů u AC-15	
• maximální	3 A
• při 24 V	3 A
• při 250 V	3 A
provozní proud pomocných kontaktů jako rozpínacích kontaktů u AC-15	
• při 24 V	3 A
• při 250 V	3 A
provozní proud pomocných kontaktů jako zapínacích kontaktů u AC-15	
• při 24 V	3 A
• při 250 V	3 A
provozní proud pomocných kontaktů u DC-13	1 ... 0,1
provozní proud pomocných kontaktů u DC-13	
• při 24 V	1 A
• při 125 V	0,2 A
• při 250 V	0,1 A
hustota spínání se stykačem 3RT2 maximální	2 500 1/h
zatížitelnost pomocných kontaktů podle UL	B300 / R300

vliv teploty okolního prostředí	±1 %
vliv napájecího napětí	±1 %
Hlavní proudový okruh	
druh napětí	AC/DC
Vstupy/ Výstupy	
funkce produktu	
<ul style="list-style-type: none"> na reléových vstupech přepínání zpožděně/okamžitě 	Ne
<ul style="list-style-type: none"> paměť poruchového stavu při výpadku napětí 	Ne
Elektromagnetická kompatibilita	
EMC odolnost proti rušení	
<ul style="list-style-type: none"> podle IEC 61812-1 	prostředí A (průmyslová oblast)
rušivá vazba šifřící se po vedení	
<ul style="list-style-type: none"> následkem shluku poruch při přenosu údajů podle IEC 61000-4-4 	2 kV síťová přípojka / 1 kV řídicí přípojka
<ul style="list-style-type: none"> následkem rázové vlny vodič-země podle IEC 61000-4-5 	2 kV
<ul style="list-style-type: none"> následkem rázové vlny vodič-vodič podle IEC 61000-4-5 	1 kV
rušivá vazba vysokofrekvenčním polem podle IEC 61000-4-3	10 V/m
elektrostatický výboj podle IEC 61000-4-2	8 kV
Parametry související s bezpečností	
ochrana proti dotyku před zasažením elektrickým proudem	chráněn před dotykem prstem
způsob izolace	základní izolace
kategorie podle EN 954-1	žádné
Připojení Svorky	
funkce produktu	
<ul style="list-style-type: none"> odnímatelná svorka pro pomocný a řídicí proudový okruh 	Ano
provedení elektrického připojení	
<ul style="list-style-type: none"> pro pomocný a řídicí proudový okruh 	Šroubovací přípojka
typ připojitelných průřezů vodičů	
<ul style="list-style-type: none"> jednokabelové 	0,5 ... 4 mm ² , 2x (0,5 ... 2,5 mm ²)
<ul style="list-style-type: none"> s jemnými drátky s koncovým zpracováním žil 	1x (0,5 ... 2,5 mm ²), 2x (0,5 ... 1,5 mm ²)
<ul style="list-style-type: none"> u kabelů AWG jednokabelové 	2x (20 ... 14)
<ul style="list-style-type: none"> u kabelů AWG vícekabelové 	2x (20 ... 14)
připojitelný průřez vodiče	
<ul style="list-style-type: none"> jednokabelový 	0,5 ... 4 mm ²
<ul style="list-style-type: none"> s jemnými drátky s koncovým zpracováním žil 	0,5 ... 2,5 mm ²

<ul style="list-style-type: none"> • s jemnými drátky bez koncového zpracování žil 	0,25 ... 1,5 mm ²
číslo AWG jako kódovaný připojitelný průřez vodiče	
<ul style="list-style-type: none"> • jednokabelový 	20 ... 14
<ul style="list-style-type: none"> • vícekabelový 	20 ... 14

Instalace/ Připevnění/ Rozměry

<ul style="list-style-type: none"> • Montážní poloha 	libovolný (jako stykač)
způsob upevnění	lze nasadit
výška	38 mm
šířka	45 mm
hloubka	74 mm
vzdálenost, která se musí dodržet	
<ul style="list-style-type: none"> • u sériové montáže <ul style="list-style-type: none"> — dopředu — dozadu — nahoru — dolů — do stran • k uzemněným částem <ul style="list-style-type: none"> — dopředu — dozadu — nahoru — do stran — dolů • k částem pod napětím <ul style="list-style-type: none"> — dopředu — dozadu — nahoru — dolů — do stran 	0 mm 0 mm 0 mm 0 mm 0 mm 0 mm 0 mm 0 mm 0 mm 0 mm 0 mm 0 mm 0 mm 0 mm 0 mm

Podmínky prostředí

výška místa montáže při výšce nad hladinou moře	
<ul style="list-style-type: none"> • maximální 	2 000 m
<ul style="list-style-type: none"> • okolní teplota během provozu 	-25 ... +60 °C
<ul style="list-style-type: none"> • okolní teplota během skladování 	-40 ... +85 °C
<ul style="list-style-type: none"> • okolní teplota během přepravy 	-40 ... +85 °C
relativní vlhkost vzduchu	
<ul style="list-style-type: none"> • během provozu 	0 ... 95 %

Schválení Osvědčení

General Product Approval	Declaration of Conformity
--------------------------	---------------------------



[Miscellaneous](#)

Test Certificates	Marine / Shipping
-------------------	-------------------

[Type Test Certificates/Test Report](#)

[Special Test Certificate](#)



Marine / Shipping	other	Railway
-------------------	-------	---------



[Confirmation](#)

[Vibration and Shock](#)

Další informace

Informace- a Stáhnout Center

<https://www.siemens.com/ic10>

Industry Mall (online objednávkový systém)

<https://mall.industry.siemens.com/mall/cs/cs/Catalog/product?mlfb=3RA2814-1FW10>

CAX Online generátor

<http://support.automation.siemens.com/WW/CAXorder/default.aspx?lang=en&mlfb=3RA2814-1FW10>

Služba&Podpora (Manuály, Návod k obsluze, Certifikáty, Vlastnosti, FAQs, ...)

<https://support.industry.siemens.com/cs/ww/en-CS/ps/3RA2814-1FW10>

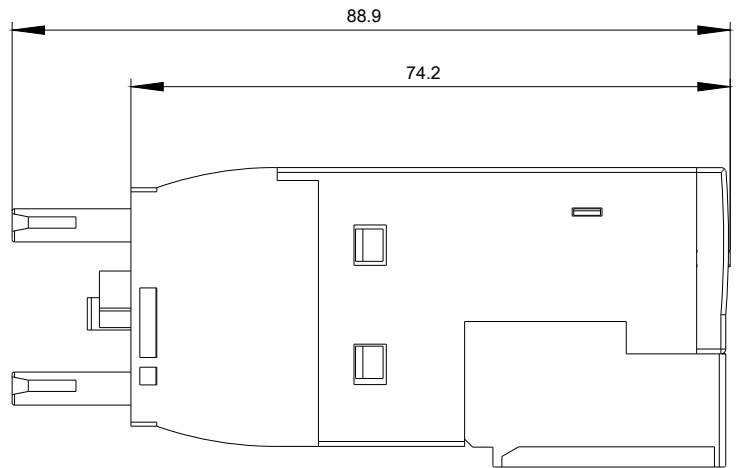
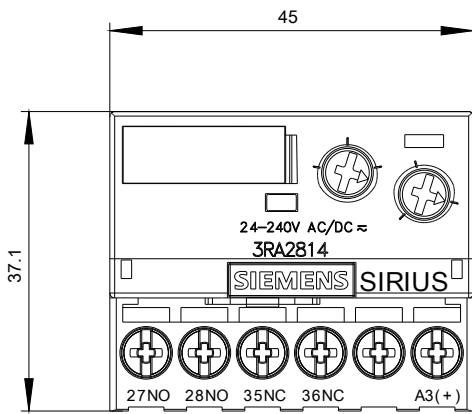
Databáze obrázků (Fotografie produktu, 2D Výkresy rozměr, 3D Modely, Schéma zapojení vnitřních obvodů, EPLAN

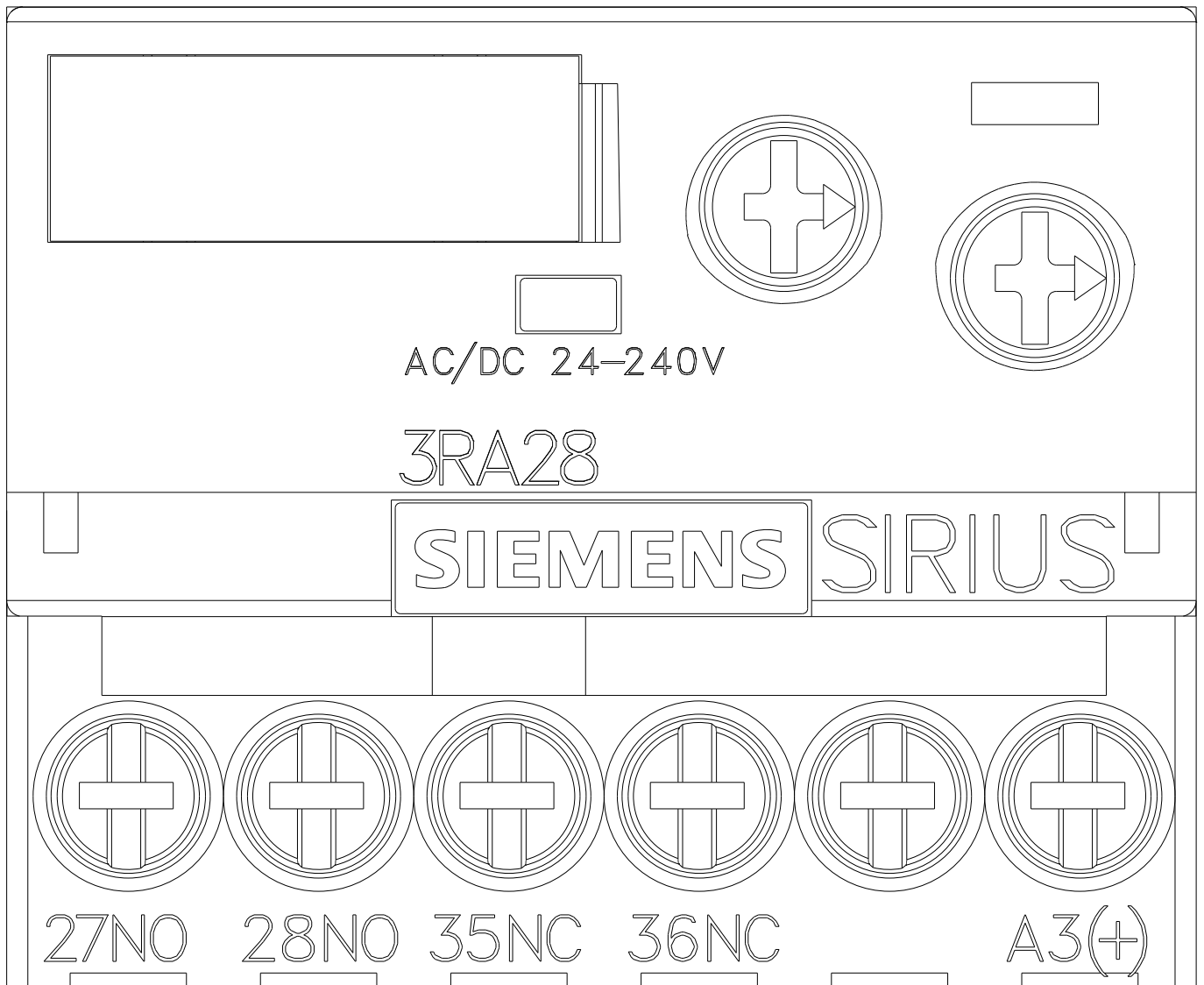
Makra, ...)

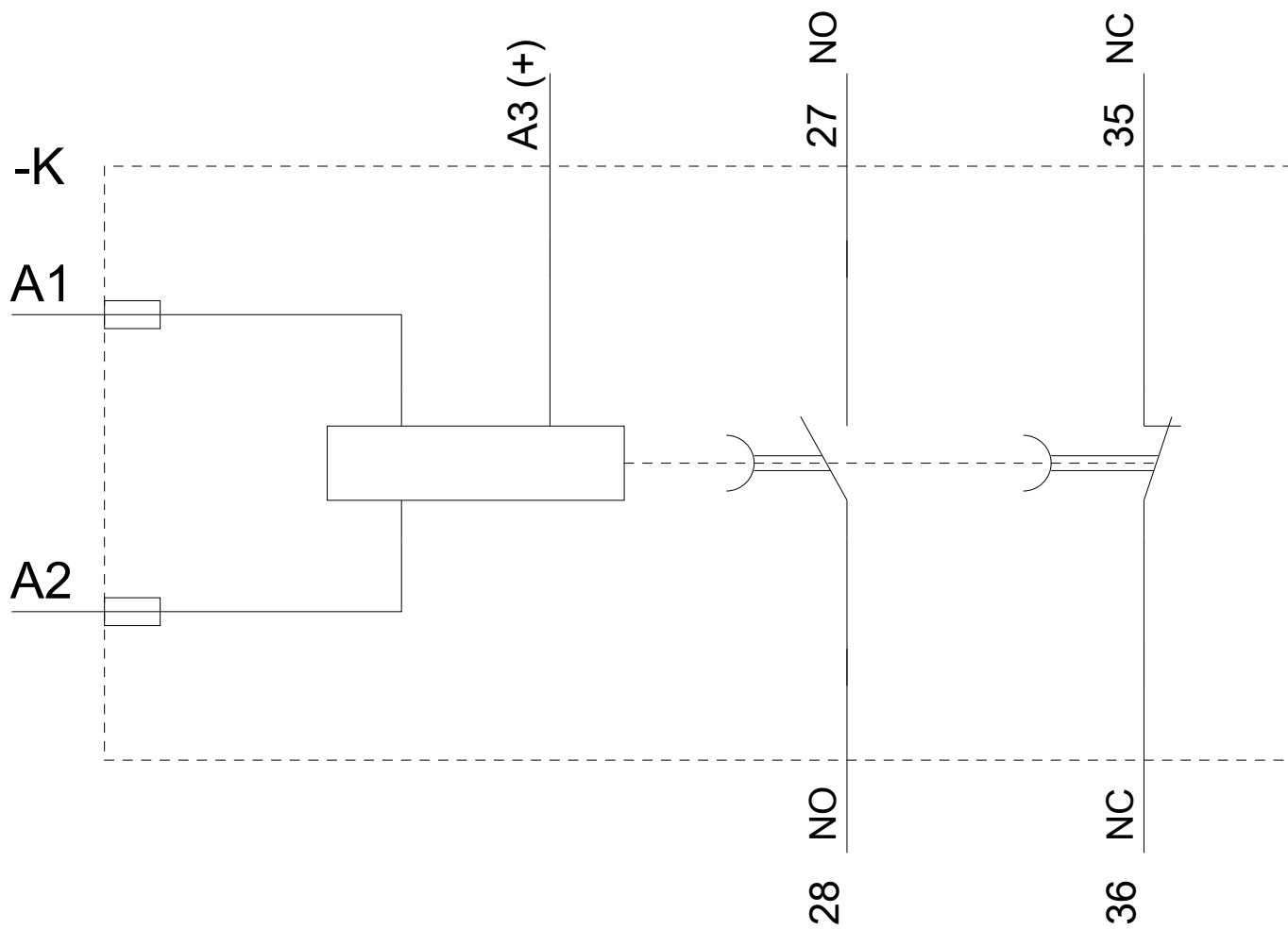
http://www.automation.siemens.com/bilddb/cax_de.aspx?mlfb=3RA2814-1FW10&lang=en

Charakteristiky: Snížení Výkonu

<https://support.industry.siemens.com/cs/ww/en/ps/3RA2814-1FW10/manual>







Poslední změna:

23.11.2020