

elektronicky časově zpožděný pomocnými spínači se zpožděným přitahem relé 1 přepínací kontakt AC/DC 24...240 V časový rozsah 0,05...100 s zacvaknutelné z čelní strany pro stykače 3RT2 S00-S3 a pomocné stykače 3RH2 S00 šroubová svorka varistor k tlumení integrovány cívky stykačů



označení produktu	elektronicky zpožděný pomocný kontakt
označení typu produktu	3RA28
<b>Obecné technické údaje</b>	
konstrukční velikost stykače kombinovatelné specifické podle firmy	S00, S0, S2, S3
součást produktu	
<ul style="list-style-type: none"> <li>polovodičový výstup</li> </ul>	Ne
rozšíření produktu nezbytná výbava vzdálená obsluha	Ne
rozšíření produktu volitelná výbava vzdálená obsluha	Ne
izolační napětí	
<ul style="list-style-type: none"> <li>pro kategorii přepětí III podle IEC 60664</li> <li>— při stupni znečištění 3 jmenovitá hodnota</li> </ul>	300 V
zkušební napětí pro zkoušku izolace	1,5 kV
stupeň znečištění	3
rázová pevnost jmenovitá hodnota	4 kV
zkušební napětí pro zkoušku rázového napětí	4 800 V
<ul style="list-style-type: none"> <li>stupeň krytí IP připojovací svorky</li> </ul>	IP20
rázová pevnost	

• podle IEC 60068-2-27	15g / 11 ms
<b>únavová pevnost</b>	
• podle IEC 60068-2-6	10 ... 59 Hz: 0,35 mm, 60 ... 150 Hz: 2g
• mechanická životnost (počet spínacích cyklů) typická hodnota	10 000 000
<b>mechanická životnost (počet spínacích cyklů)</b>	
• se stykačem 3R.2 konstrukční velikosti S00	10 000 000
• se stykačem 3R.2 konstrukční velikosti S0	10 000 000
• se stykačem 3R.2 konstrukční velikosti S2	10 000 000
• se stykačem 3R.2 konstrukční velikosti S3	10 000 000
• elektrická životnost (spínacích cyklů) u AC-15 při 230 V typická hodnota	10 000 000
<b>elektrická životnost (počet spínacích cyklů)</b>	
• se stykačem 3R.2 konstrukční velikosti S00	100 000
• se stykačem 3R.2 konstrukční velikosti S0	100 000
• se stykačem 3R.2 konstrukční velikosti S2	100 000
• se stykačem 3R.2 konstrukční velikosti S3	100 000
<b>nastavitelná doba</b>	0,05 ... 100 s
<b>relativní přesnost nastavení vztaženo na koncovou hodnotu škály</b>	15 %
<b>doba regenerace</b>	150 ms
<b>referenční značka podle IEC 81346-2:2009</b>	K
<b>relativní přesnost opakování</b>	1 %

#### Funkce produktu

<b>funkce produktu zapojení hvězda/trojúhelník</b>	Ne
--	----

#### Řídicí obvod Ovládání

<b>druh napětí řídicího napětí</b>	AC/DC
<b>řídící napětí 1 u AC</b>	
• při 50 Hz	24 ... 240 V
• při 60 Hz	24 ... 240 V
<b>kmitočet řídicího napětí 1</b>	50 ... 60 Hz
<b>řídící napětí 1</b>	
• u DC	24 ... 240 V
<b>faktor pracovního rozsahu řídicího napětí jmenovitá hodnota u DC</b>	
• počáteční hodnota	0,85
• koncová hodnota	1,1
<b>faktor pracovního rozsahu řídicího napětí jmenovitá hodnota u AC při 50 Hz</b>	
• počáteční hodnota	0,85
• koncová hodnota	1,1

<b>faktor pracovního rozsahu řídicího napětí jmenovitá hodnota u AC při 60 Hz</b>	
<ul style="list-style-type: none"> <li>• počáteční hodnota</li> <li>• koncová hodnota</li> </ul>	<p>0,85</p> <p>1,1</p>
<b>provedení omezovače přepětí</b>	s varistorem

### Spínací funkce

<b>funkce spínání</b>	
<ul style="list-style-type: none"> <li>• zpoždění odezvy</li> <li>• zpoždění odezvy/okamžité sepnutí</li> <li>• zpožděný návrat po sepnutí</li> <li>• zpožděný návrat po sepnutí/okamžité sepnutí</li> <li>• zpožděný návrat</li> </ul>	<p>Ano</p> <p>Ne</p> <p>Ne</p> <p>Ne</p> <p>Ne</p>
<b>funkce spínání</b>	
<ul style="list-style-type: none"> <li>• blikání symetrické začínající mezerou/okamžité sepnutí</li> <li>• blikání symetrické začínající mezerou</li> <li>• blikání symetrické začínající impulzem/okamžité sepnutí</li> <li>• blikání symetrické začínající impulzem</li> <li>• blikání nesymetrické začínající mezerou</li> <li>• blikání nesymetrické začínající impulzem</li> </ul>	<p>Ne</p> <p>Ne</p> <p>Ne</p> <p>Ne</p> <p>Ne</p> <p>Ne</p>
<b>funkce spínání</b>	
<ul style="list-style-type: none"> <li>• taktovací začínající impulzem</li> <li>• taktovací začínající mezerou</li> </ul>	<p>Ne</p> <p>Ne</p>
<b>funkce spínání</b>	
<ul style="list-style-type: none"> <li>• variabilní taktování začínající impulzem</li> <li>• variabilní taktování začínající mezerou</li> </ul>	<p>Ne</p> <p>Ne</p>
<b>funkce spínání</b>	
<ul style="list-style-type: none"> <li>• zapojení hvězda-trojúhelník s dobou doběhu</li> <li>• zapojení hvězda-trojúhelník</li> </ul>	<p>Ne</p> <p>Ne</p>
<b>funkce spínání s řídicím signálem</b>	
<ul style="list-style-type: none"> <li>• aditivní se zpožděním odezvy</li> <li>• zpožděný návrat po rozepnutí</li> <li>• zpožděný návrat po rozepnutí/okamžité sepnutí</li> <li>• zpožděný návrat</li> <li>• zpožděný návrat/okamžité sepnutí</li> <li>• zpožděný impulz</li> <li>• zpožděný impulz/okamžité sepnutí</li> <li>• vytvoření impulzu</li> <li>• vytvoření impulzu/okamžité sepnutí</li> <li>• aditivní se zpožděním odezvy/okamžité sepnutí</li> <li>• zpoždění odezvy/zpožděný návrat</li> </ul>	<p>Ne</p> <p>Ne</p> <p>Ne</p> <p>Ne</p> <p>Ne</p> <p>Ne</p> <p>Ne</p> <p>Ne</p> <p>Ne</p> <p>Ne</p> <p>Ne</p> <p>Ne</p> <p>Ne</p>

• zpoždění odezvy/zpožděný návrat/okamžité sepnutí	Ne
• zpožděný návrat po sepnutí	Ne
• zpožděný návrat po sepnutí/okamžité sepnutí	Ne
<b>funkce spínání impulzního relé s řídicím signálem</b>	
• dodatečné spuštění s vypnutým řídicím signálem/okamžité sepnutí	Ne
• dodatečné spuštění se zapnutým řídicím signálem	Ne
• dodatečné spuštění se zapnutým řídicím signálem/okamžité sepnutí	Ne
• dodatečné spuštění s vypnutým řídicím signálem	Ne
<b>provedení řídicí přípojky zatížené potenciálem</b>	Ano

### Ochrana proti zkratu

<b>provedení pojistkové vložky</b>	
• pro ochranu pomocného spínače proti zkratu nezbytná výbava	pojistka gL/gG: 4 A

### Pomocné obvody

<b>materiál spínacích kontaktů</b>	AgNi
<b>počet přepínacích kontaktů</b>	
• spínající se zpožděním	1
<b>provozní proud pomocných kontaktů u AC-15</b>	
• maximální	3 A
• při 24 V	3 A
• při 250 V	3 A
<b>provozní proud pomocných kontaktů jako rozpínacích kontaktů u AC-15</b>	
• při 24 V	3 A
• při 250 V	3 A
<b>provozní proud pomocných kontaktů jako zapínacích kontaktů u AC-15</b>	
• při 24 V	3 A
• při 250 V	3 A
<b>provozní proud pomocných kontaktů u DC-13</b>	1 ... 0,1
<b>provozní proud pomocných kontaktů u DC-13</b>	
• při 24 V	1 A
• při 125 V	0,2 A
• při 250 V	0,1 A
<b>hustota spínání se stykačem 3RT2 maximální</b>	2 500 1/h
<b>zatížitelnost pomocných kontaktů podle UL</b>	B300 / R300
<b>vliv teploty okolního prostředí</b>	±1 %
<b>vliv napájecího napětí</b>	±1 %

Hlavní proudový okruh	
druh napětí	AC/DC
Vstupy/ Výstupy	
<b>funkce produktu</b>	
<ul style="list-style-type: none"> <li>na reléových vstupech přepínání zpožděně/okamžitě</li> </ul>	Ne
<ul style="list-style-type: none"> <li>paměť poruchového stavu při výpadku napětí</li> </ul>	Ne
Elektromagnetická kompatibilita	
<b>EMC odolnost proti rušení</b>	
<ul style="list-style-type: none"> <li>podle IEC 61812-1</li> </ul>	prostředí A (průmyslová oblast)
<b>rušivá vazba šifřící se po vedení</b>	
<ul style="list-style-type: none"> <li>následkem shluku poruch při přenosu údajů podle IEC 61000-4-4</li> </ul>	2 kV síťová přípojka / 1 kV řídicí přípojka
<ul style="list-style-type: none"> <li>následkem rázové vlny vodič-země podle IEC 61000-4-5</li> </ul>	2 kV
<ul style="list-style-type: none"> <li>následkem rázové vlny vodič-vodič podle IEC 61000-4-5</li> </ul>	1 kV
<b>rušivá vazba vysokofrekvenčním polem podle IEC 61000-4-3</b>	10 V/m
<b>elektrostatický výboj podle IEC 61000-4-2</b>	8 kV
Parametry související s bezpečností	
<b>ochrana proti dotyku před zasažením elektrickým proudem</b>	chráněn před dotykem prstem
<b>způsob izolace</b>	základní izolace
<b>kategorie podle EN 954-1</b>	žádné
Připojení Svorky	
<b>funkce produktu</b>	
<ul style="list-style-type: none"> <li>odnímatelná svorka pro pomocný a řídicí proudový okruh</li> </ul>	Ano
<b>provedení elektrického připojení</b>	
<ul style="list-style-type: none"> <li>pro pomocný a řídicí proudový okruh</li> </ul>	Šroubovací přípojka
<b>typ připojitelných průřezů vodičů</b>	
<ul style="list-style-type: none"> <li>jednokabelové</li> </ul>	0,5 ... 4 mm <sup>2</sup> , 2x (0,5 ... 2,5 mm <sup>2</sup> )
<ul style="list-style-type: none"> <li>s jemnými drátky s koncovým zpracováním žil</li> </ul>	1x (0,5 ... 2,5 mm <sup>2</sup> ), 2x (0,5 ... 1,5 mm <sup>2</sup> )
<ul style="list-style-type: none"> <li>u kabelů AWG jednokabelové</li> </ul>	2x (20 ... 14)
<ul style="list-style-type: none"> <li>u kabelů AWG vícekabelové</li> </ul>	2x (20 ... 14)
<b>připojitelný průřez vodiče</b>	
<ul style="list-style-type: none"> <li>jednokabelový</li> </ul>	0,5 ... 4 mm <sup>2</sup>
<ul style="list-style-type: none"> <li>s jemnými drátky s koncovým zpracováním žil</li> </ul>	0,5 ... 2,5 mm <sup>2</sup>
<ul style="list-style-type: none"> <li>s jemnými drátky bez koncového zpracování žil</li> </ul>	0,25 ... 1,5 mm <sup>2</sup>
<b>číslo AWG jako kódovaný připojitelný průřez vodiče</b>	

- jednokabelový
- vícekabelový

20 ... 14

20 ... 14

### Instalace/ Připevnění/ Rozměry

• <b>Montážní poloha</b>	libovolný (jako stykač)
<b>způsob upevnění</b>	lze nasadit
<b>výška</b>	38 mm
<b>šířka</b>	45 mm
<b>hloubka</b>	74 mm
<b>vzdálenost, která se musí dodržet</b>	
• u sériové montáže	
— dopředu	0 mm
— dozadu	0 mm
— nahoru	0 mm
— dolů	0 mm
— do stran	0 mm
• k uzemněným částem	
— dopředu	0 mm
— dozadu	0 mm
— nahoru	0 mm
— do stran	0 mm
— dolů	0 mm
• k částem pod napětím	
— dopředu	0 mm
— dozadu	0 mm
— nahoru	0 mm
— dolů	0 mm
— do stran	0 mm

### Podmínky prostředí

<b>výška místa montáže při výšce nad hladinou moře</b>	
• maximální	2 000 m
• okolní teplota během provozu	-25 ... +60 °C
• okolní teplota během skladování	-40 ... +85 °C
• okolní teplota během přepravy	-40 ... +85 °C
<b>relativní vlhkost vzduchu</b>	
• během provozu	0 ... 95 %

### Schválení Osvědčení

General Product Approval	Declaration of Conformity
--------------------------	---------------------------



[Miscellaneous](#)

Test Certificates	Marine / Shipping
-------------------	-------------------

[Special Test Certificate](#)

[Type Test Certificates/Test Report](#)



Marine / Shipping	other	Railway
-------------------	-------	---------



[Confirmation](#)

[Vibration and Shock](#)

### Další informace

**Informace- a Stáhnout Center**

<https://www.siemens.com/ic10>

**Industry Mall (online objednávkový systém)**

<https://mall.industry.siemens.com/mall/cs/cs/Catalog/product?mlfb=3RA2813-1AW10>

**CAX Online generátor**

<http://support.automation.siemens.com/WW/CAXorder/default.aspx?lang=en&mlfb=3RA2813-1AW10>

**Služba&Podpora (Manuály, Návod k obsluze, Certifikáty, Vlastnosti, FAQs, ...)**

<https://support.industry.siemens.com/cs/ww/en-CS/ps/3RA2813-1AW10>

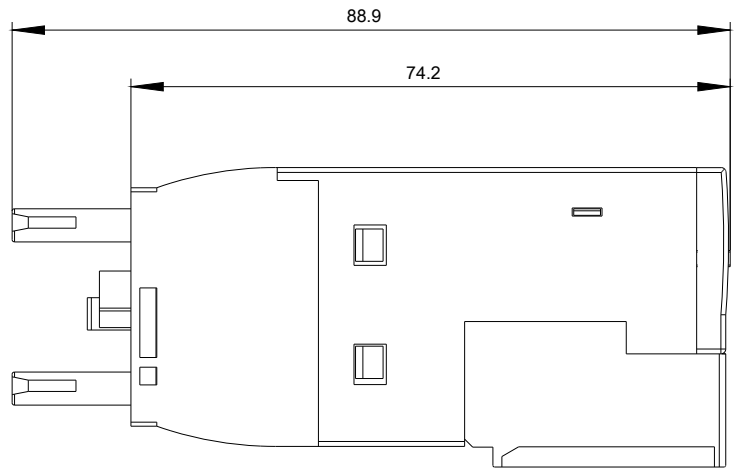
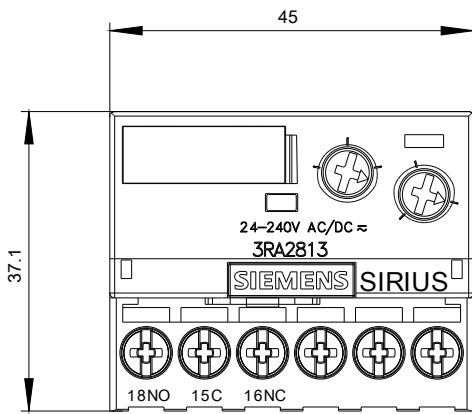
**Databáze obrázků (Fotografie produktu, 2D Výkresy rozměr, 3D Modely, Schéma zapojení vnitřních obvodů, EPLAN**

**Makra, ...)**

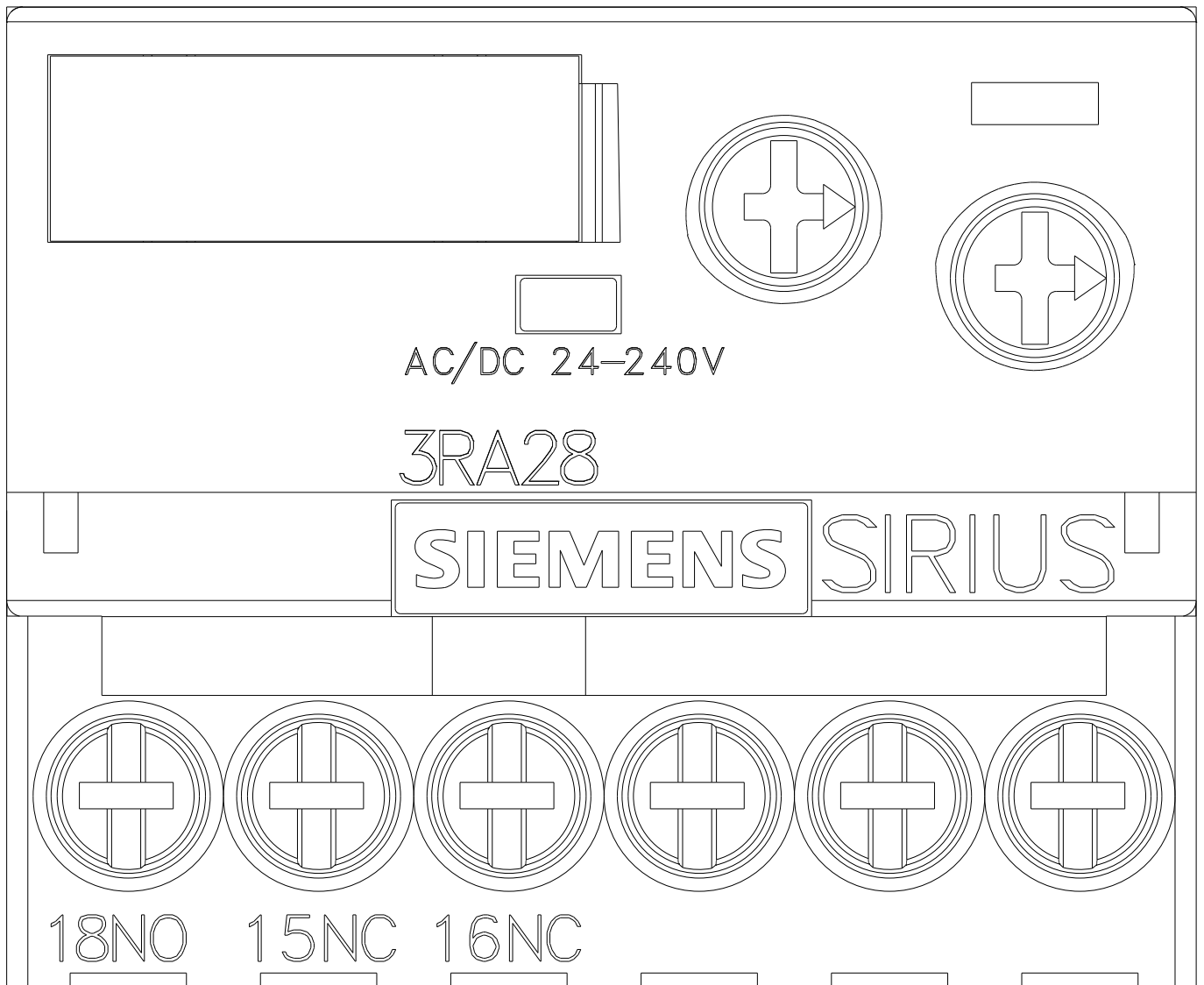
[http://www.automation.siemens.com/bilddb/cax\\_de.aspx?mlfb=3RA2813-1AW10&lang=en](http://www.automation.siemens.com/bilddb/cax_de.aspx?mlfb=3RA2813-1AW10&lang=en)

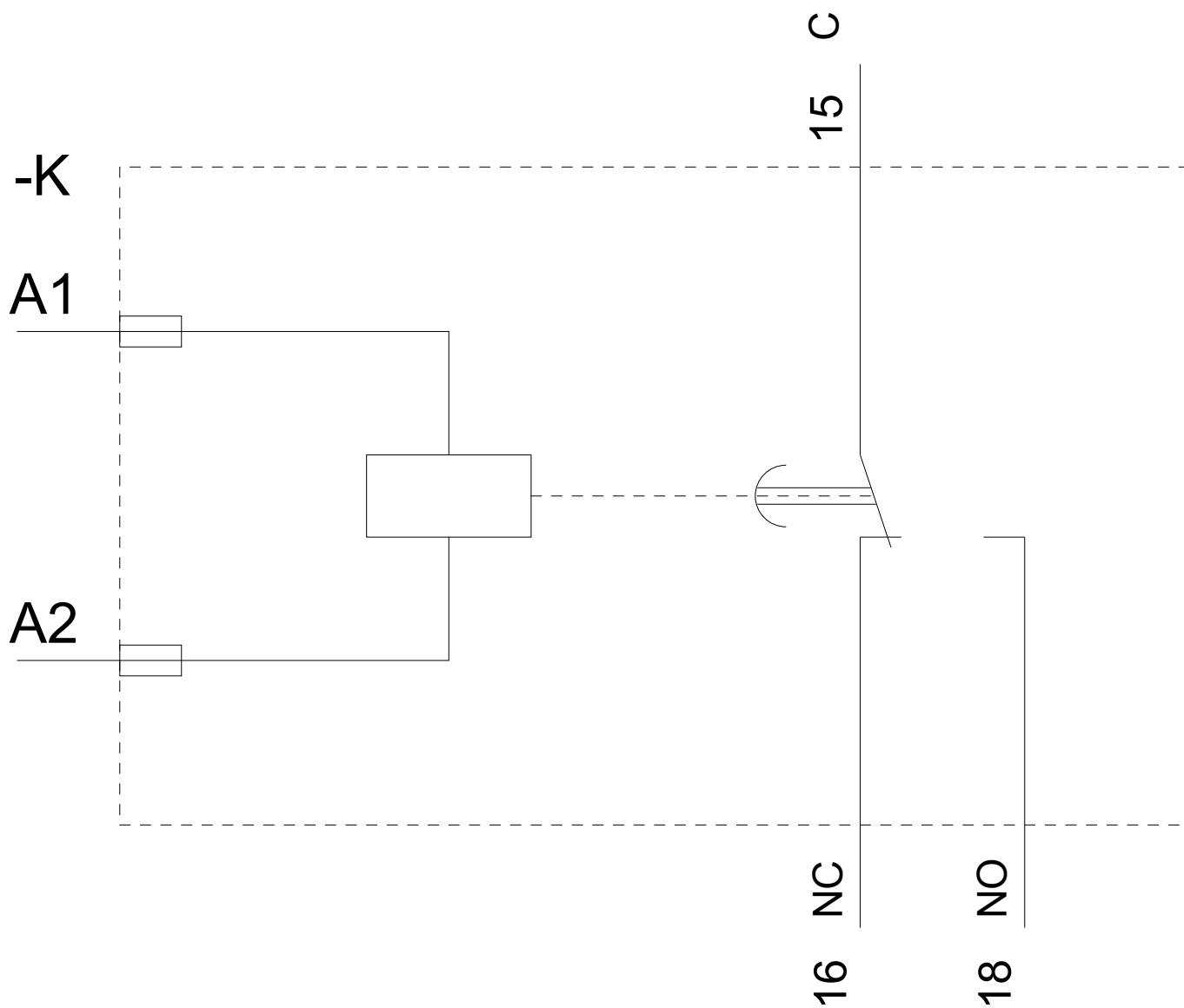
**Charakteristiky: Snížení Výkonu**

<https://support.industry.siemens.com/cs/ww/en/ps/3RA2813-1AW10/manual>









Poslední změna:

23.11.2020