

kombinace hvězda-trojúhelník AC-3, 45 kW/400 V, AC/DC 20-33 V
3pól., konstrukční velikost S2 šroubová svorka elektrické a
mechanické blokování integrovány 3 NO + 3 NC



Název značky produktu	SIRIUS
označení produktu	kombinace hvězda - trojúhelník
označení typu produktu	3RA24
<ul style="list-style-type: none"> • výrobní číslo výrobku 1 společně dodávaného stykače • výrobní číslo výrobku 2 společně dodávaného stykače • výrobní číslo výrobku 3 společně dodávaného stykače • výrobní číslo výrobku společně dodávané montážní sady RS • typové číslo výrobce společně dodávaného funkčního modulu pro zapojení hvězda-trojúhelník 	3RT2036-1NB30 3RT2036-1NB30 3RT2028-1NB30 3RA2933-2C 3RA2816-0EW20
Obecné technické údaje	
konstrukční velikost stykače	S2
rozšíření produktu	
<ul style="list-style-type: none"> • pomocný spínač • stupeň krytí IP čelní 	Ne IP20
rázová pevnost při obdélníkovém rázu	

<ul style="list-style-type: none"> • u AC 	7,7g / 5 ms, 4,5g / 10 ms
<ul style="list-style-type: none"> • u DC 	7,7g / 5 ms, 4,5g / 10 ms
rázová pevnost při sinusovém rázu	
<ul style="list-style-type: none"> • u AC 	12g / 5 ms, 7g / 10 ms
<ul style="list-style-type: none"> • u DC 	12g / 5 ms, 7g / 10 ms
<ul style="list-style-type: none"> • mechanická životnost (počet spínacích cyklů) stykače typická hodnota 	10 000 000
<ul style="list-style-type: none"> • mechanická životnost (spínacích cyklů) stykače s nasazeným blokem pomocných spínačů typická hodnota 	10 000 000
referenční značka podle IEC 81346-2:2009	Q

Podmínky prostředí

výška místa montáže při výšce nad hladinou moře maximální	2 000 m
<ul style="list-style-type: none"> • okolní teplota během provozu 	-25 ... +60 °C
<ul style="list-style-type: none"> • okolní teplota během skladování 	-55 ... +80 °C

Hlavní proudový okruh

počet pólů pro hlavní proudový okruh	3
počet zapínacích kontaktů pro hlavní kontakty	3
počet rozpínacích kontaktů pro hlavní kontakty	0
<ul style="list-style-type: none"> • provozní napětí u AC-3 jmenovitá hodnota maximální 	690 V
provozní proud	
<ul style="list-style-type: none"> • u AC-3 <ul style="list-style-type: none"> — při 400 V jmenovitá hodnota 	86 A
provozní výkon	
<ul style="list-style-type: none"> • u AC-3 <ul style="list-style-type: none"> — při 400 V jmenovitá hodnota • u AC-4 při 400 V jmenovitá hodnota 	45 kW 41,5 kW
hustota spínání u AC-3 maximální	800 1/h

Řídicí obvod Ovládání

druh napětí řídicího napětí	AC/DC
řídicí napětí 1 u AC	
<ul style="list-style-type: none"> • při 50 Hz 	20 ... 33 V
<ul style="list-style-type: none"> • při 60 Hz 	20 ... 33 V
řídicí napětí 1	
<ul style="list-style-type: none"> • u DC 	20 ... 33 V
faktor pracovního rozsahu řídicího napětí jmenovitá hodnota magnetické cívky u AC	
<ul style="list-style-type: none"> • při 50 Hz 	0,8 ... 1,1
<ul style="list-style-type: none"> • při 60 Hz 	0,85 ... 1,1
provedení omezovače přepětí	s varistorem

zdánlivý výkon přítahu magnetické cívky u AC	
• při 50 Hz	82 V·A
• při 60 Hz	82 V·A
účinnost indukivní při záběrovém výkonu cívky	
• při 50 Hz	0,64
• při 60 Hz	0,5
přidržený zdánlivý příkon magnetické cívky u AC	
• při 50 Hz	6 V·A
• při 60 Hz	6 V·A
účinnost indukivní při přidrženém příkonu cívky	
• při 50 Hz	0,36
• při 60 Hz	0,39
záběrový výkon magnetické cívky u DC	28 W
přidržený příkon magnetické cívky u DC	4 W

Pomocné obvody

počet rozpínacích kontaktů pro pomocné kontakty	
• okamžitě spínající	3
počet zapínacích kontaktů pro pomocné kontakty	
• okamžitě spínající	3
spolehlivost pomocných kontaktů	< 1 chyba na 100 mil. spínání

Jmenovité údaje UL/CSA

zatížitelnost pomocných kontaktů podle UL	A600 / Q600
--	-------------

Ochrana proti zkratu

provedení pojistkové vložky	
• pro ochranu hlavního proudového okruhu proti zkratu	gG NH 3NA, DIAZED 5SB, NEOZED 5SE: 160 A gG NH 3NA, DIAZED 5SB, NEOZED 5SE: 80 A pojistka gG: 10 A
— při typu přiřazení 1 nezbytná výbava	
— při typu přiřazení 2 nezbytná výbava	
• pro ochranu pomocného spínače proti zkratu nezbytná výbava	

Instalace/ Připevnění/ Rozměry

• Montážní poloha	u montáže ve svislé rovině lze otáčet o +/-180°, u montáže ve svislé rovině lze sklápět dopředu a dozadu o +/- 22,5°
způsob upevnění	upevnění pomocí šroubů
výška	142 mm
šířka	177,5 mm
hloubka	223 mm
vzdálenost, která se musí dodržet	
• u sériové montáže	
— dopředu	10 mm
— dozadu	0 mm

— nahoru	10 mm
— dolů	10 mm
— do stran	10 mm
• k uzemněným částem	
— dopředu	10 mm
— dozadu	0 mm
— nahoru	10 mm
— do stran	10 mm
— dolů	10 mm
• k částem pod napětím	
— dopředu	10 mm
— dozadu	0 mm
— nahoru	10 mm
— dolů	10 mm
— do stran	10 mm

Připojení Svorky

provedení elektrického připojení	
• pro hlavní proudový okruh	Šroubovací přípojka
typ připojitelných průřezů vodičů	
• pro hlavní kontakty	
— jednokabelové	2x (1 ... 35 mm ²), 1x (1 ... 50 mm ²)
— jedno- nebo vícekabelové	2x (1 ... 35 mm ²), 1x (1 ... 50 mm ²)
— s jemnými drátky s koncovým zpracováním žil	2x (1 ... 25 mm ²), 1x (1 ... 35 mm ²)
• u kabelů AWG pro hlavní kontakty	2x (18 ... 2), 1x (18 ... 1)
typ připojitelných průřezů vodičů	
• pro pomocné kontakty	
— jedno- nebo vícekabelové	2x (0,5 ... 1,5 mm ²), 2x (0,75 ... 2,5 mm ²)
— s jemnými drátky s koncovým zpracováním žil	2x (0,5 ... 1,5 mm ²), 2x (0,75 ... 2,5 mm ²)
• u kabelů AWG pro pomocné kontakty	2x (20 ... 16), 2x (18 ... 14)

Parametry související s bezpečností

hodnota B10	
• při vysoké míře vyžádání podle SN 31920	1 000 000
podíl nebezpečných výpadků	
• při nízké míře vyžádání podle SN 31920	40 %
• při vysoké míře vyžádání podle SN 31920	73 %
četnost výpadků [FIT]	
• při nízké míře vyžádání podle SN 31920	100 FIT
T1 hodnota pro Proof-Test intervalu nebo doby použití podle IEC 61508	20 y

Komunikace/ Protokol

funkce produktu komunikace sběrnice	Ne
protokol je podporován	
• protokol AS-Interface	Ne
funkce produktu rozhraní řídicího proudu s rozhraním IO-Link	Ne

Schválení Osvědčení

General Product Approval	Declaration of Conformity	Test Certificates	Marine / Shipping	other
--------------------------	---------------------------	-------------------	-------------------	-------



[Miscellaneous](#)

[Type Test Certificates/Test Report](#)



[Confirmation](#)

Další informace

Informace- a Stáhnout Center

<https://www.siemens.com/ic10>

Industry Mall (online objednávkový systém)

<https://mall.industry.siemens.com/mall/cs/cs/Catalog/product?mlfb=3RA2436-8XF32-1NB3>

CAX Online generátor

<http://support.automation.siemens.com/WW/CAXorder/default.aspx?lang=en&mlfb=3RA2436-8XF32-1NB3>

Služba&Podpora (Manuály, Návod k obsluze, Certifikáty, Vlastnosti, FAQs, ...)

<https://support.industry.siemens.com/cs/ww/en-CS/ps/3RA2436-8XF32-1NB3>

Databáze obrázků (Fotografie produktu, 2D Výkresy rozměr, 3D Modely, Schéma zapojení vnitřních obvodů, EPLAN

Makra, ...)

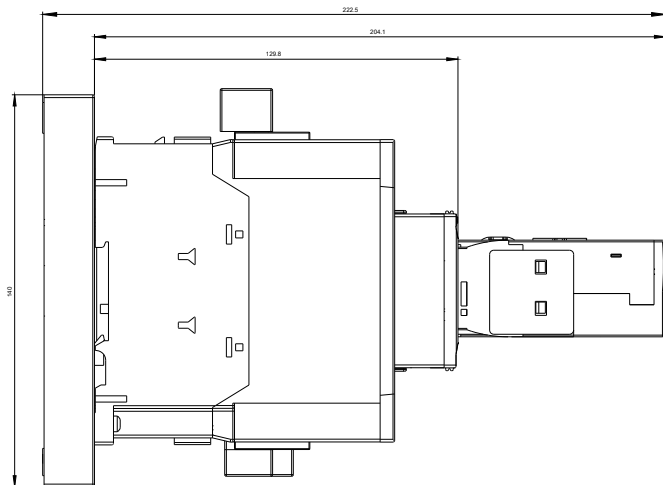
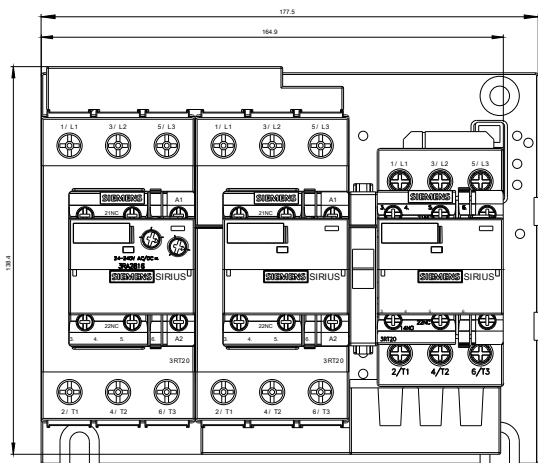
http://www.automation.siemens.com/bilddb/cax_de.aspx?mlfb=3RA2436-8XF32-1NB3&lang=en

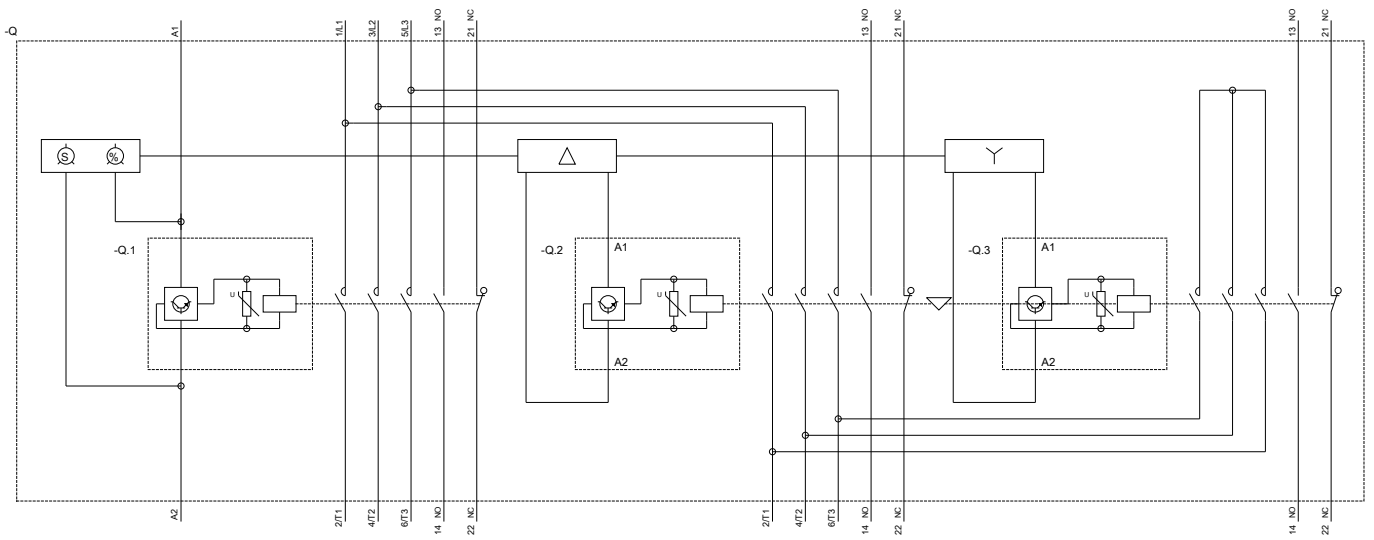
Charakteristiky: Spouštění chování, I²t, vpřed proud

<https://support.industry.siemens.com/cs/ww/en/ps/3RA2436-8XF32-1NB3/char>

Více charakteristik (např. Elektrický život, Spínací frekvence)

<http://www.automation.siemens.com/bilddb/index.aspx?view=Search&mlfb=3RA2436-8XF32-1NB3&objecttype=14&gridview=view1>





Poslední změna:

25.11.2020