

kombinace hvězda-trojúhelník, AS-i AC-3, 22/30 kW/400 V, ACDC20-33V 3pól., konstrukční velikost S2 šroubová svorka elektrické a mechanické blokování integrovány 3 NO + 3 NC



| | |
|---|---|
| Název značky produktu | SIRIUS |
| označení produktu | kombinace hvězda - trojúhelník |
| označení typu produktu | 3RA24 |
| <ul style="list-style-type: none"> • výrobní číslo výrobku 1 společně dodávaného stykače • výrobní číslo výrobku 2 společně dodávaného stykače • výrobní číslo výrobku 3 společně dodávaného stykače • výrobní číslo výrobku společně dodávané montážní sady RS • typové číslo výrobce společně dodávaného funkčního modulu pro komunikaci | 3RT2035-1NB30-0CC0 3RT2035-1NB30 3RT2026-1BB40 3RA2933-2C 3RA2712-1CA00 |
| Obecné technické údaje | |
| konstrukční velikost stykače | S2 |
| rozšíření produktu | |
| <ul style="list-style-type: none"> • pomocný spínač • stupeň krytí IP čelní | Ne IP20 |
| rázová pevnost při obdélníkovém rázu | |

| | |
|---|---------------------------|
| • u DC | 7,7g / 5 ms, 4,5g / 10 ms |
| rázová pevnost při sinusovém rázu | |
| • u DC | 12g / 5 ms, 7g / 10 ms |
| • mechanická životnost (počet spínacích cyklů) stykače typická hodnota | 10 000 000 |
| • mechanická životnost (spínacích cyklů) stykače s nasazeným blokem pomocných spínačů typická hodnota | 10 000 000 |
| referenční značka podle IEC 81346-2:2009 | Q |

Podmínky prostředí

| | |
|---|----------------|
| výška místa montáže při výšce nad hladinou moře maximální | 2 000 m |
| • okolní teplota během provozu | -25 ... +60 °C |
| • okolní teplota během skladování | -55 ... +80 °C |

Hlavní proudový okruh

| | |
|---|-----------|
| počet pólů pro hlavní proudový okruh | 3 |
| počet zapínacích kontaktů pro hlavní kontakty | 3 |
| počet rozpínacích kontaktů pro hlavní kontakty | 0 |
| • provozní napětí u AC-3 jmenovitá hodnota maximální | 690 V |
| provozní proud | |
| • u AC-3 — při 400 V jmenovitá hodnota | 65 A |
| provozní výkon | |
| • u AC-3 — při 400 V jmenovitá hodnota | 22 kW |
| • u AC-4 při 400 V jmenovitá hodnota | 38 kW |
| hustota spínání u AC-3 maximální | 1 000 1/h |

Řídicí obvod Ovládání

| | |
|---|--------------|
| druh napětí řídicího napětí | AC/DC |
| řídicí napětí 1 u AC | |
| • při 50 Hz | 20 ... 33 V |
| • při 60 Hz | 20 ... 33 V |
| řídicí napětí 1 | |
| • u DC | 20 ... 33 V |
| provedení omezovače přepětí | s varistorem |
| zdánlivý výkon přitahu magnetické cívky u AC | |
| • při 50 Hz | 82 V·A |
| • při 60 Hz | 82 V·A |
| účinnost induktivní při záběrovém výkonu cívky | |
| • při 50 Hz | 0,64 |
| • při 60 Hz | 0,5 |

| | |
|--|-------|
| přidržený zdánlivý příkon magnetické cívky u AC | |
| • při 50 Hz | 6 V·A |
| • při 60 Hz | 6 V·A |
| účinník induktivní při přidrženém příkonu cívky | |
| • při 50 Hz | 0,36 |
| • při 60 Hz | 0,39 |
| záběrový výkon magnetické cívky u DC | 28 W |
| přidržený příkon magnetické cívky u DC | 4 W |

Pomocné obvody

| | |
|--|-------------------------------|
| počet rozpínacích kontaktů pro pomocné kontakty | |
| • okamžitě spínající | 3 |
| počet zapínacích kontaktů pro pomocné kontakty | |
| • okamžitě spínající | 3 |
| spolehlivost pomocných kontaktů | < 1 chyba na 100 mil. spínání |

Jmenovité údaje UL/CSA

| | |
|--|-------------|
| zatížitelnost pomocných kontaktů podle UL | A600 / Q600 |
|--|-------------|

Ochrana proti zkratu

| | |
|--|--|
| provedení pojistkové vložky | |
| • pro ochranu hlavního proudového okruhu proti zkratu | |
| — při typu přiřazení 1 nezbytná výbava | gG NH 3NA, DIAZED 5SB, NEOZED 5SE: 160 A |
| — při typu přiřazení 2 nezbytná výbava | gG NH 3NA, DIAZED 5SB, NEOZED 5SE: 80 A |
| • pro ochranu pomocného spínače proti zkratu nezbytná výbava | pojistka gG: 10 A |

Instalace/ Připevnění/ Rozměry

| | |
|--|--|
| • Montážní poloha | u montáže ve svislé rovině lze otáčet o +/-180°, u montáže ve svislé rovině lze sklápět dopředu a dozadu o +/- 22,5° |
| způsob upevnění | upevnění pomocí šroubů |
| výška | 142 mm |
| šířka | 177,5 mm |
| hloubka | 223 mm |
| vzdálenost, která se musí dodržet | |
| • u sériové montáže | |
| — dopředu | 10 mm |
| — dozadu | 0 mm |
| — nahoru | 10 mm |
| — dolů | 10 mm |
| — do stran | 10 mm |
| • k uzemněným částem | |
| — dopředu | 10 mm |
| — dozadu | 0 mm |

| | |
|------------------------|-------|
| — nahoru | 10 mm |
| — do stran | 10 mm |
| — dolů | 10 mm |
| • k částem pod napětím | |
| — dopředu | 10 mm |
| — dozadu | 0 mm |
| — nahoru | 10 mm |
| — dolů | 10 mm |
| — do stran | 10 mm |

Připojení Svorky

| | |
|---|---|
| provedení elektrického připojení | |
| • pro hlavní proudový okruh | Šroubovací přípojka |
| typ připojitelných průřezů vodičů | |
| • pro hlavní kontakty | |
| — jednokabelové | 2x (1 ... 35 mm ²), 1x (1 ... 50 mm ²) |
| — jedno- nebo vícekabelové | 2x (1 ... 35 mm ²), 1x (1 ... 50 mm ²) |
| — s jemnými drátky s koncovým zpracováním žil | 2x (1 ... 25 mm ²), 1x (1 ... 35 mm ²) |
| • u kabelů AWG pro hlavní kontakty | 2x (18 ... 2), 1x (18 ... 1) |
| typ připojitelných průřezů vodičů | |
| • pro pomocné kontakty | |
| — jedno- nebo vícekabelové | 2x (0,5 ... 1,5 mm ²), 2x (0,75 ... 2,5 mm ²) |
| — s jemnými drátky s koncovým zpracováním žil | 2x (0,5 ... 1,5 mm ²), 2x (0,75 ... 2,5 mm ²) |
| • u kabelů AWG pro pomocné kontakty | 2x (20 ... 16), 2x (18 ... 14) |

Parametry související s bezpečností

| | |
|--|-----------|
| hodnota B10 | |
| • při vysoké míře vyžádání podle SN 31920 | 1 000 000 |
| podíl nebezpečných výpadků | |
| • při nízké míře vyžádání podle SN 31920 | 40 % |
| • při vysoké míře vyžádání podle SN 31920 | 73 % |
| četnost výpadků [FIT] | |
| • při nízké míře vyžádání podle SN 31920 | 100 FIT |
| T1 hodnota pro Proof-Test intervalu nebo doby použití podle IEC 61508 | 20 y |

Komunikace/ Protokol

| | |
|---|-----|
| funkce produktu komunikace sběrnice | Ne |
| protokol je podporován | |
| • protokol AS-Interface | Ano |
| funkce produktu rozhraní řídicího proudu s rozhraním IO-Link | Ne |

Schválení Osvědčení

| General Product Approval | Declaration of Conformity | Test Certificates | Marine / Shipping | other |
|--------------------------|---------------------------|-------------------|-------------------|-------|
|--------------------------|---------------------------|-------------------|-------------------|-------|



[Miscellaneous](#)

[Type Test Certificates/Test Report](#)



[Confirmation](#)

Další informace

Informace- a Stáhnout Center
<https://www.siemens.com/ic10>

Industry Mall (online objednávkový systém)
<https://mall.industry.siemens.com/mall/cs/cs/Catalog/product?mlfb=3RA2434-8XH32-1NB3>

CAX Online generátor
<http://support.automation.siemens.com/WW/CAXorder/default.aspx?lang=en&mlfb=3RA2434-8XH32-1NB3>

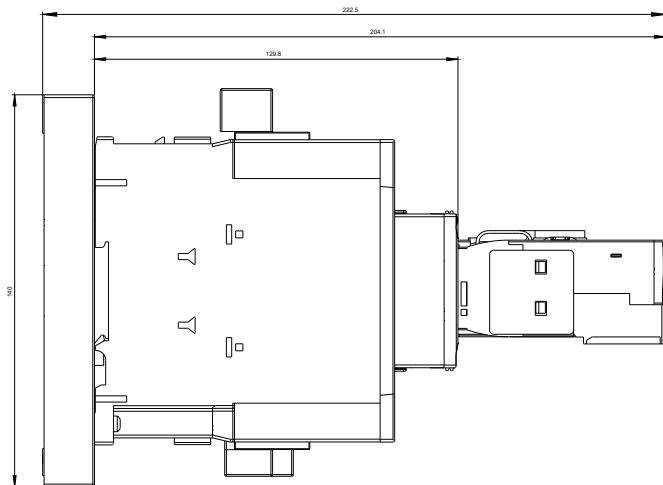
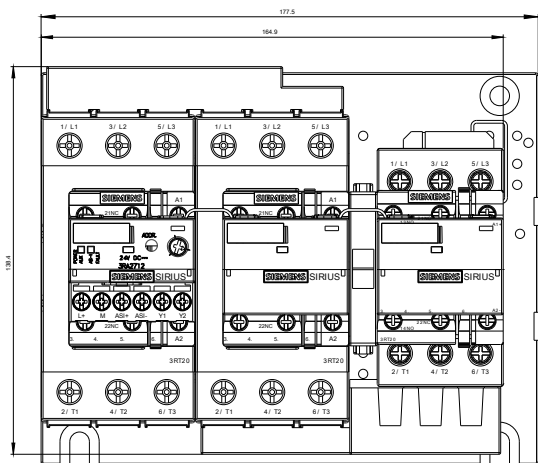
Služba&Podpora (Manuály, Návod k obsluze, Certifikáty, Vlastnosti, FAQs, ...)
<https://support.industry.siemens.com/cs/ww/en-CS/ps/3RA2434-8XH32-1NB3>

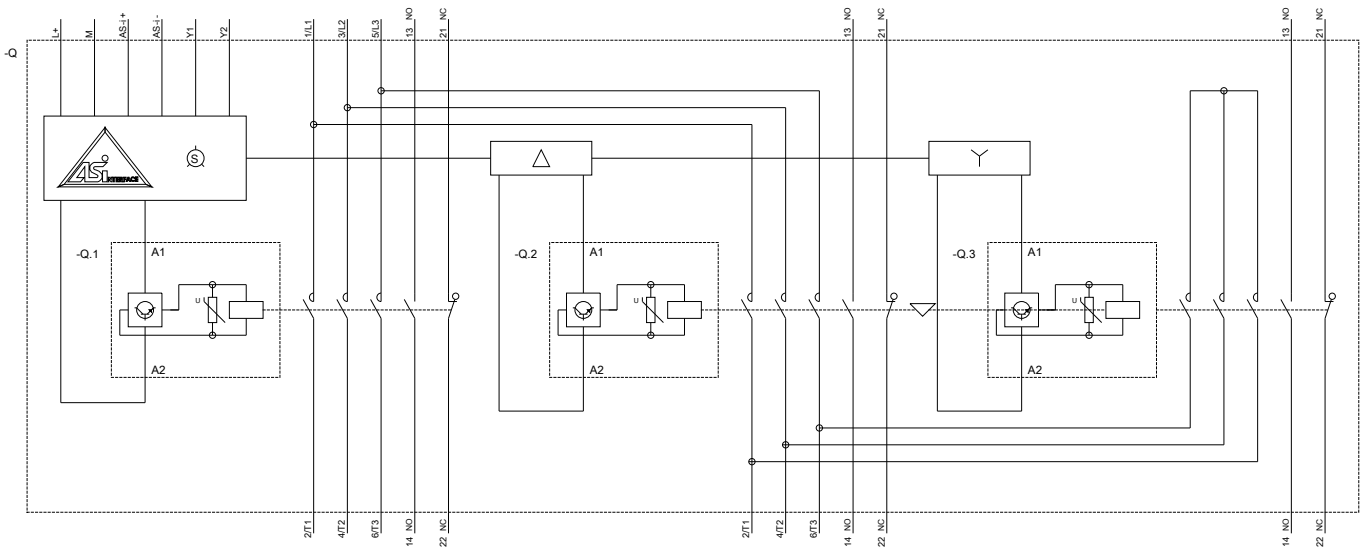
Databáze obrázků (Fotografie produktu, 2D Výkresy rozměr, 3D Modely, Schéma zapojení vnitřních obvodů, EPLAN Makra, ...)

http://www.automation.siemens.com/bilddb/cax_de.aspx?mlfb=3RA2434-8XH32-1NB3&lang=en

Charakteristiky: Spouštění chování, I²t, vpřed proud
<https://support.industry.siemens.com/cs/ww/en/ps/3RA2434-8XH32-1NB3/char>

Více charakteristik (např. Elektrický život, Spínací frekvence)
<http://www.automation.siemens.com/bilddb/index.aspx?view=Search&mlfb=3RA2434-8XH32-1NB3&objecttype=14&gridview=view1>





Poslední změna:

25.11.2020