

komb. hvězda-trojúhelník, I/O-Link AC-3, 22/30 kW/400 V, ACDC20-33V 3pól., konstrukční velikost S2 šroubová svorka elektrické a mechanické blokování integrovány 3 NO + 3 NC



<b>Název značky produktu</b>	SIRIUS
<b>označení produktu</b>	kombinace hvězda - trojúhelník
<b>označení typu produktu</b>	3RA24
<ul style="list-style-type: none"> <li>• výrobní číslo výrobku 1 společně dodávaného stykače</li> <li>• výrobní číslo výrobku 2 společně dodávaného stykače</li> <li>• výrobní číslo výrobku 3 společně dodávaného stykače</li> <li>• výrobní číslo výrobku společně dodávané montážní sady RS</li> <li>• typové číslo výrobce společně dodávaného funkčního modulu pro komunikaci</li> </ul>	<a href="#">3RT2035-1NB30-0CC0</a>  <a href="#">3RT2035-1NB30</a>  <a href="#">3RT2026-1BB40</a>  <a href="#">3RA2933-2C</a>  <a href="#">3RA2711-1CA00</a>
<b>Obecné technické údaje</b>	
<b>konstrukční velikost stykače</b>	S2
<b>rozšíření produktu</b>	
<ul style="list-style-type: none"> <li>• pomocný spínač</li> <li>• stupeň krytí IP čelní</li> </ul>	Ne IP20
<b>rázová pevnost při obdélníkovém rázu</b>	

• u DC	7,7g / 5 ms, 4,5g / 10 ms
<b>rázová pevnost při sinusovém rázu</b>	
• u DC	12g / 5 ms, 7g / 10 ms
• mechanická životnost (počet spínacích cyklů) stykače typická hodnota	10 000 000
• mechanická životnost (spínacích cyklů) stykače s nasazeným blokem pomocných spínačů typická hodnota	10 000 000
<b>referenční značka podle IEC 81346-2:2009</b>	Q

#### Podmínky prostředí

výška místa montáže při výšce nad hladinou moře maximální	2 000 m
• okolní teplota během provozu	-25 ... +60 °C
• okolní teplota během skladování	-55 ... +80 °C

#### Hlavní proudový okruh

<b>počet pólů pro hlavní proudový okruh</b>	3
<b>počet zapínacích kontaktů pro hlavní kontakty</b>	3
<b>počet rozpínacích kontaktů pro hlavní kontakty</b>	0
• provozní napětí u AC-3 jmenovitá hodnota maximální	690 V
<b>provozní proud</b>	
• u AC-3	
— při 400 V jmenovitá hodnota	65 A
<b>provozní výkon</b>	
• u AC-3	
— při 400 V jmenovitá hodnota	22 kW
• u AC-4 při 400 V jmenovitá hodnota	38 kW
hustota spínání u AC-3 maximální	1 000 1/h

#### Řídicí obvod Ovládání

<b>druh napětí řídicího napětí</b>	AC/DC
<b>řídicí napětí 1 u AC</b>	
• při 50 Hz	20 ... 33 V
• při 60 Hz	20 ... 33 V
<b>řídicí napětí 1</b>	
• u DC	20 ... 33 V
<b>provedení omezovače přepětí</b>	s varistorem
<b>zdánlivý výkon přitahu magnetické cívky u AC</b>	
• při 50 Hz	82 V·A
• při 60 Hz	82 V·A
<b>účinnost induktivní při záběrovém výkonu cívky</b>	
• při 50 Hz	0,64
• při 60 Hz	0,5

<b>přidržený zdánlivý příkon magnetické cívky u AC</b>	
• při 50 Hz	6 V·A
• při 60 Hz	6 V·A
<b>účinník induktivní při přidrženém příkonu cívky</b>	
• při 50 Hz	0,36
• při 60 Hz	0,39
<b>záběrový výkon magnetické cívky u DC</b>	28 W
<b>přidržený příkon magnetické cívky u DC</b>	4 W

#### Pomocné obvody

<b>počet rozpínacích kontaktů pro pomocné kontakty</b>	
• okamžitě spínající	3
<b>počet zapínacích kontaktů pro pomocné kontakty</b>	
• okamžitě spínající	3
<b>spolehlivost pomocných kontaktů</b>	< 1 chyba na 100 mil. spínání

#### Jmenovité údaje UL/CSA

<b>zatížitelnost pomocných kontaktů podle UL</b>	A600 / Q600
--	-------------

#### Ochrana proti zkratu

<b>provedení pojistkové vložky</b>	
• pro ochranu hlavního proudového okruhu proti zkratu	
— při typu přiřazení 1 nezbytná výbava	gG NH 3NA, DIAZED 5SB, NEOZED 5SE: 160 A
— při typu přiřazení 2 nezbytná výbava	gG NH 3NA, DIAZED 5SB, NEOZED 5SE: 80 A
• pro ochranu pomocného spínače proti zkratu nezbytná výbava	pojistka gG: 10 A

#### Instalace/ Připevnění/ Rozměry

• <b>Montážní poloha</b>	u montáže ve svislé rovině lze otáčet o +/-180°, u montáže ve svislé rovině lze sklápět dopředu a dozadu o +/- 22,5°
<b>způsob upevnění</b>	upevnění pomocí šroubů
<b>výška</b>	142 mm
<b>šířka</b>	177,5 mm
<b>hloubka</b>	223 mm
<b>vzdálenost, která se musí dodržet</b>	
• u sériové montáže	
— dopředu	10 mm
— dozadu	0 mm
— nahoru	10 mm
— dolů	10 mm
— do stran	10 mm
• k uzemněným částem	
— dopředu	10 mm
— dozadu	0 mm

— nahoru	10 mm
— do stran	10 mm
— dolů	10 mm
• k částem pod napětím	
— dopředu	10 mm
— dozadu	0 mm
— nahoru	10 mm
— dolů	10 mm
— do stran	10 mm

## Připojení Svorky

<b>provedení elektrického připojení</b>	
• pro hlavní proudový okruh	Šroubovací přípojka
<b>typ připojitelných průřezů vodičů</b>	
• pro hlavní kontakty	
— jednokabelové	2x (1 ... 35 mm <sup>2</sup> ), 1x (1 ... 50 mm <sup>2</sup> )
— jedno- nebo vícekabelové	2x (1 ... 35 mm <sup>2</sup> ), 1x (1 ... 50 mm <sup>2</sup> )
— s jemnými drátky s koncovým zpracováním žil	2x (1 ... 25 mm <sup>2</sup> ), 1x (1 ... 35 mm <sup>2</sup> )
• u kabelů AWG pro hlavní kontakty	2x (18 ... 2), 1x (18 ... 1)
<b>typ připojitelných průřezů vodičů</b>	
• pro pomocné kontakty	
— jedno- nebo vícekabelové	2x (0,5 ... 1,5 mm <sup>2</sup> ), 2x (0,75 ... 2,5 mm <sup>2</sup> )
— s jemnými drátky s koncovým zpracováním žil	2x (0,5 ... 1,5 mm <sup>2</sup> ), 2x (0,75 ... 2,5 mm <sup>2</sup> )
• u kabelů AWG pro pomocné kontakty	2x (20 ... 16), 2x (18 ... 14)

## Parametry související s bezpečností

<b>hodnota B10</b>	
• při vysoké míře vyžádání podle SN 31920	1 000 000
<b>podíl nebezpečných výpadků</b>	
• při nízké míře vyžádání podle SN 31920	40 %
• při vysoké míře vyžádání podle SN 31920	73 %
<b>četnost výpadků [FIT]</b>	
• při nízké míře vyžádání podle SN 31920	100 FIT
<b>T1 hodnota pro Proof-Test intervalu nebo doby použití podle IEC 61508</b>	20 y

## Komunikace/ Protokol

<b>funkce produktu komunikace sběrnice</b>	Ne
<b>protokol je podporován</b>	
• protokol AS-Interface	Ne
<b>funkce produktu rozhraní řídicího proudu s rozhraním IO-Link</b>	Ano

## Schválení Osvědčení

General Product Approval	Declaration of Conformity	Test Certificates	Marine / Shipping	other
--------------------------	---------------------------	-------------------	-------------------	-------



[Miscellaneous](#)

[Type Test Certificates/Test Report](#)



[Confirmation](#)

## Další informace

**Informace- a Stáhnout Center**

<https://www.siemens.com/ic10>

**Industry Mall (online objednávkový systém)**

<https://mall.industry.siemens.com/mall/cs/cs/Catalog/product?mlfb=3RA2434-8XE32-1NB3>

**CAX Online generátor**

<http://support.automation.siemens.com/WW/CAXorder/default.aspx?lang=en&mlfb=3RA2434-8XE32-1NB3>

**Služba&Podpora (Manuály, Návod k obsluze, Certifikáty, Vlastnosti, FAQs, ...)**

<https://support.industry.siemens.com/cs/ww/en-CS/ps/3RA2434-8XE32-1NB3>

**Databáze obrázků (Fotografie produktu, 2D Výkresy rozměr, 3D Modely, Schéma zapojení vnitřních obvodů, EPLAN**

**Makra, ...)**

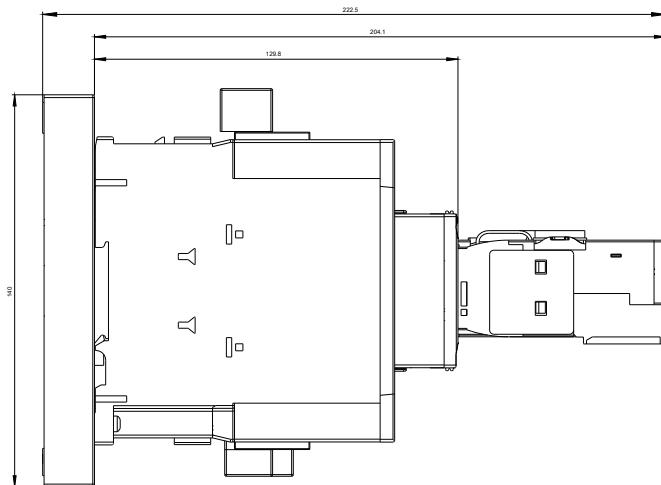
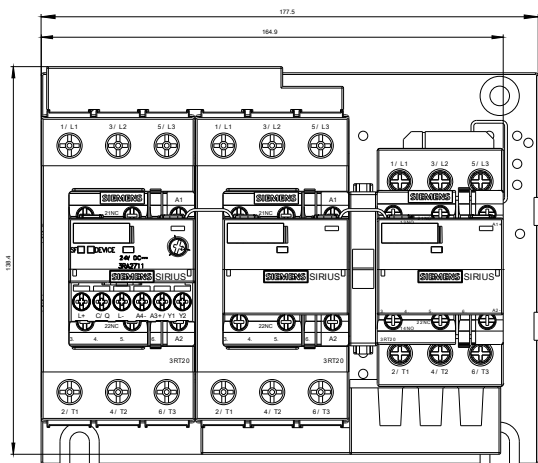
[http://www.automation.siemens.com/bilddb/cax\\_de.aspx?mlfb=3RA2434-8XE32-1NB3&lang=en](http://www.automation.siemens.com/bilddb/cax_de.aspx?mlfb=3RA2434-8XE32-1NB3&lang=en)

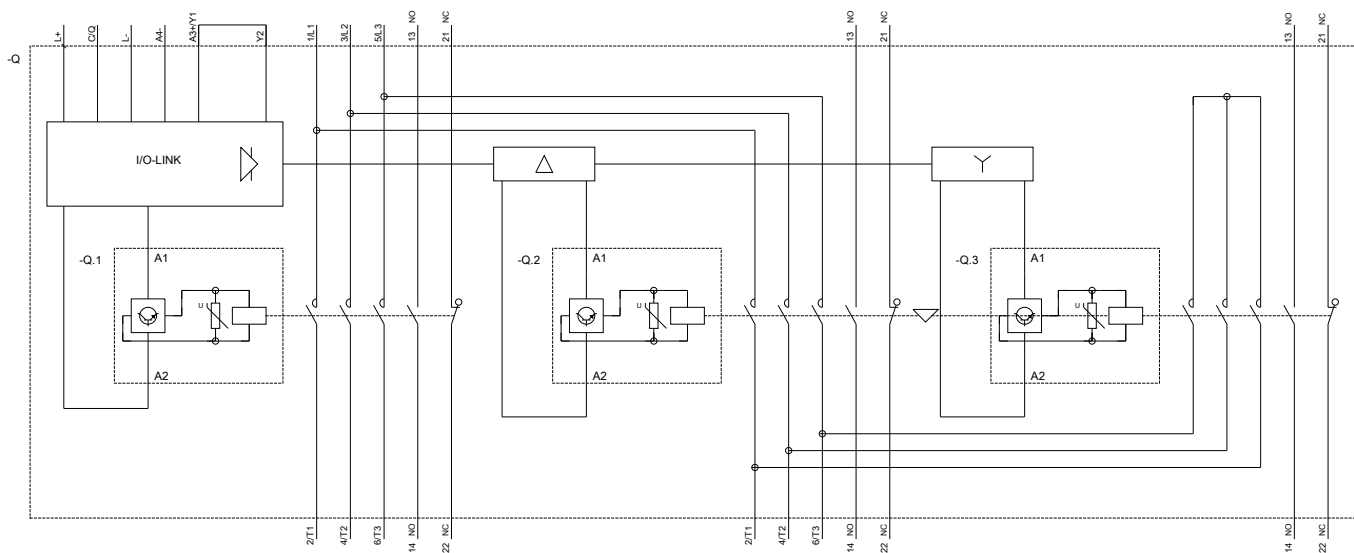
**Charakteristiky: Spouštění chování, I<sup>2</sup>t, vpřed proud**

<https://support.industry.siemens.com/cs/ww/en/ps/3RA2434-8XE32-1NB3/char>

**Více charakteristik (např. Elektrický život, Spínací frekvence)**

<http://www.automation.siemens.com/bilddb/index.aspx?view=Search&mlfb=3RA2434-8XE32-1NB3&objecttype=14&gridview=view1>





Poslední změna:

25.11.2020