

kombinace hvězda-trojúhelník, AS-i AC-3, 22 kW/400 V, DC 24 V  
3pól., konstrukční velikost S0 šroubová svorka elektrické a  
mechanické blokování integrovány 3 NO + 3 NC



<b>Název značky produktu</b>	SIRIUS
<b>označení produktu</b>	kombinace hvězda - trojúhelník
<b>označení typu produktu</b>	3RA24
<ul style="list-style-type: none"> <li>• výrobní číslo výrobku 1 společně dodávaného stykače</li> </ul>	<a href="#">3RT2027-1BB40-0CC0</a>
<ul style="list-style-type: none"> <li>• výrobní číslo výrobku 2 společně dodávaného stykače</li> </ul>	<a href="#">3RT2027-1BB40</a>
<ul style="list-style-type: none"> <li>• výrobní číslo výrobku 3 společně dodávaného stykače</li> </ul>	<a href="#">3RT2026-1BB40</a>
<ul style="list-style-type: none"> <li>• výrobní číslo výrobku společně dodávané montážní sady RS</li> </ul>	<a href="#">3RA2923-2BB1</a>
<ul style="list-style-type: none"> <li>• typové číslo výrobce společně dodávaného funkčního modulu pro komunikaci</li> </ul>	<a href="#">3RA2712-1CA00</a>

<b>Obecné technické údaje</b>	
<b>konstrukční velikost stykače</b>	S0
<b>rozšíření produktu</b>	
<ul style="list-style-type: none"> <li>• pomocný spínač</li> </ul>	Ne
<ul style="list-style-type: none"> <li>• stupeň krytí IP čelní</li> </ul>	IP20
<b>rázová pevnost při obdélníkovém rázu</b>	

• u AC	8,3g / 5 ms, 5,3g / 10 ms
• u DC	10g / 5 ms, 7,5g / 10 ms
<b>rázová pevnost při sinusovém rázu</b>	
• u AC	13,5g / 5 ms, 8,3g / 10 ms
• u DC	15g / 5 ms, 10g / 10 ms
• mechanická životnost (počet spínacích cyklů) stykače typická hodnota	10 000 000
• mechanická životnost (spínacích cyklů) stykače s nasazeným blokem pomocných spínačů typická hodnota	10 000 000
<b>referenční značka podle IEC 81346-2:2009</b>	Q

#### Podmínky prostředí

výška místa montáže při výšce nad hladinou moře maximální	2 000 m
• okolní teplota během provozu	-25 ... +60 °C
• okolní teplota během skladování	-55 ... +80 °C

#### Hlavní proudový okruh

<b>počet pólů pro hlavní proudový okruh</b>	3
<b>počet zapínacích kontaktů pro hlavní kontakty</b>	3
<b>počet rozpínacích kontaktů pro hlavní kontakty</b>	0
• provozní napětí u AC-3 jmenovitá hodnota maximální	690 V
<b>provozní proud</b>	
• u AC-3 — při 400 V jmenovitá hodnota	50 A
<b>provozní výkon</b>	
• u AC-3 — při 400 V jmenovitá hodnota	22 kW
— při 500 V jmenovitá hodnota	19 kW
— při 690 V jmenovitá hodnota	19 kW
• u AC-4 při 400 V jmenovitá hodnota	4,4 kW
hustota spínání u AC-3 maximální	1 000 1/h

#### Řídicí obvod Ovládání

<b>druh napětí řídicího napětí</b>	DC
<b>řídicí napětí 1</b>	
• u DC jmenovitá hodnota	24 V
<b>záběrový výkon magnetické cívky u DC</b>	13,8 W
<b>přidržený příkon magnetické cívky u DC</b>	13,8 W

#### Pomocné obvody

<b>počet rozpínacích kontaktů pro pomocné kontakty</b>	
• okamžitě spínající	3

<b>počet zapínacích kontaktů pro pomocné kontakty</b>	
<ul style="list-style-type: none"> <li>okamžitě spínající</li> </ul>	3
<b>spolehlivost pomocných kontaktů</b>	< 1 chyba na 100 mil. spínání

#### Jmenovité údaje UL/CSA

<b>zatížitelnost pomocných kontaktů podle UL</b>	A600 / Q600
--	-------------

#### Ochrana proti zkratu

<b>provedení pojistkové vložky</b>	
<ul style="list-style-type: none"> <li>pro ochranu hlavního proudového okruhu proti zkratu <ul style="list-style-type: none"> <li>při typu přiřazení 1 nezbytná výbava</li> <li>při typu přiřazení 2 nezbytná výbava</li> </ul> </li> <li>pro ochranu pomocného spínače proti zkratu nezbytná výbava</li> </ul>	gG NH 3NA, DIAZED 5SB, NEOZED 5SE: 125 A gG NH 3NA, DIAZED 5SB, NEOZED 5SE: 50 A pojistka gG: 10 A

#### Instalace/ Připevnění/ Rozměry

<b>Montážní poloha</b>	u montáže ve svislé rovině lze otáčet o +/-180°, u montáže ve svislé rovině lze sklápět dopředu a dozadu o +/- 22,5°
<b>způsob upevnění</b>	upevnění pomocí šroubů a upevnění zaklapnutím na montážní liště 35 mm
<b>výška</b>	101 mm
<b>šířka</b>	135 mm
<b>hloubka</b>	181 mm
<b>vzdálenost, která se musí dodržet</b>	
<ul style="list-style-type: none"> <li>u sériové montáže <ul style="list-style-type: none"> <li>dopředu 6 mm</li> <li>dozadu 0 mm</li> <li>nahoru 6 mm</li> <li>dolů 6 mm</li> <li>do stran 6 mm</li> </ul> </li> <li>k uzemněným částem <ul style="list-style-type: none"> <li>dopředu 6 mm</li> <li>dozadu 0 mm</li> <li>nahoru 6 mm</li> <li>do stran 6 mm</li> <li>dolů 6 mm</li> </ul> </li> <li>k částem pod napětím <ul style="list-style-type: none"> <li>dopředu 6 mm</li> <li>dozadu 0 mm</li> <li>nahoru 6 mm</li> <li>dolů 6 mm</li> <li>do stran 6 mm</li> </ul> </li> </ul>	

#### Připojení Svorky

<b>provedení elektrického připojení</b>	
<ul style="list-style-type: none"> <li>• pro hlavní proudový okruh</li> </ul>	Šroubovací přípojka
<b>typ připojitelných průřezů vodičů</b>	
<ul style="list-style-type: none"> <li>• pro hlavní kontakty <ul style="list-style-type: none"> <li>— jednokabelové</li> <li>— jedno- nebo vícekabelové</li> <li>— s jemnými drátky s koncovým zpracováním žil</li> </ul> </li> <li>• u kabelů AWG pro hlavní kontakty</li> </ul>	<p>2x (1 ... 2,5 mm<sup>2</sup>), 2x (2,5 ... 10 mm<sup>2</sup>)</p> <p>2x (1 ... 2,5 mm<sup>2</sup>), 2x (2,5 ... 10 mm<sup>2</sup>)</p> <p>2x (1 ... 2,5 mm<sup>2</sup>), 2x (2,5 ... 6 mm<sup>2</sup>), 1x 10 mm<sup>2</sup></p> <p>2x (16 ... 12), 2x (14 ... 8)</p>
<b>typ připojitelných průřezů vodičů</b>	
<ul style="list-style-type: none"> <li>• pro pomocné kontakty <ul style="list-style-type: none"> <li>— jedno- nebo vícekabelové</li> <li>— s jemnými drátky s koncovým zpracováním žil</li> </ul> </li> <li>• u kabelů AWG pro pomocné kontakty</li> </ul>	<p>2x (0,5 ... 1,5 mm<sup>2</sup>), 2x (0,75 ... 2,5 mm<sup>2</sup>)</p> <p>2x (0,5 ... 1,5 mm<sup>2</sup>), 2x (0,75 ... 2,5 mm<sup>2</sup>)</p> <p>2x (20 ... 16), 2x (18 ... 14)</p>

#### Parametry související s bezpečností

<b>hodnota B10</b>	
<ul style="list-style-type: none"> <li>• při vysoké míře vyžádání podle SN 31920</li> </ul>	1 000 000
<b>podíl nebezpečných výpadků</b>	
<ul style="list-style-type: none"> <li>• při nízké míře vyžádání podle SN 31920</li> <li>• při vysoké míře vyžádání podle SN 31920</li> </ul>	<p>40 %</p> <p>75 %</p>
<b>četnost výpadků [FIT]</b>	
<ul style="list-style-type: none"> <li>• při nízké míře vyžádání podle SN 31920</li> </ul>	100 FIT
<b>T1 hodnota pro Proof-Test intervalu nebo doby použití podle IEC 61508</b>	20 y

#### Komunikace/ Protokol

<b>funkce produktu komunikace sběrnice</b>	Ne
<b>protokol je podporován</b>	
<ul style="list-style-type: none"> <li>• protokol AS-Interface</li> </ul>	Ano
<b>funkce produktu rozhraní řídicího proudu s rozhraním IO-Link</b>	Ne

#### Schválení Osvědčení

General Product Approval	Declaration of Conformity	Test Certificates	Marine / Shipping
--------------------------	---------------------------	-------------------	-------------------



[Miscellaneous](#)

[Special Test Certificate](#)



Marine / Shipping	other
-------------------	-------



LRS



PRS



RINA



RMRS



DNVGL.COM/AF

[Confirmation](#)

Railway
---------

[Vibration and Shock](#)

## Další informace

### Informace- a Stáhnout Center

<https://www.siemens.com/ic10>

### Industry Mall (online objednávkový systém)

<https://mall.industry.siemens.com/mall/cs/cs/Catalog/product?mlfb=3RA2426-8XH32-1BB4>

### CAX Online generátor

<http://support.automation.siemens.com/WW/CAXorder/default.aspx?lang=en&mlfb=3RA2426-8XH32-1BB4>

### Služba&Podpora (Manuály, Návod k obsluze, Certifikáty, Vlastnosti, FAQs, ...)

<https://support.industry.siemens.com/cs/ww/en-CS/ps/3RA2426-8XH32-1BB4>

Databáze obrázků (Fotografie produktu, 2D Výkresy rozměr, 3D Modely, Schéma zapojení vnitřních obvodů, EPLAN

Makra, ...)

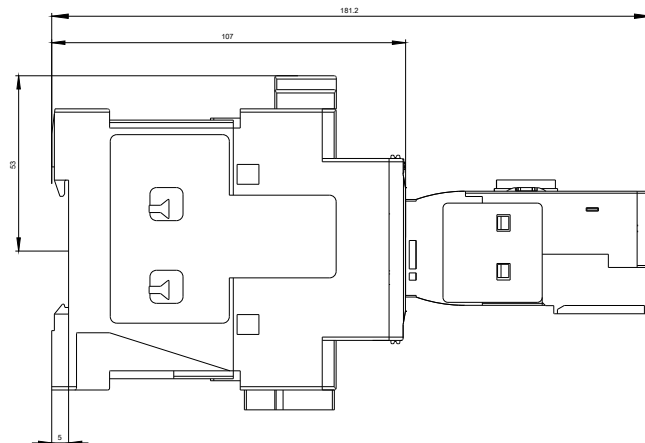
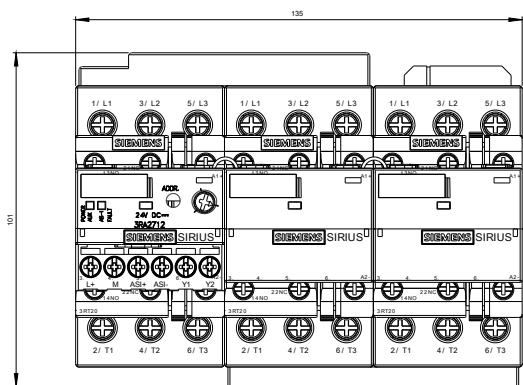
[http://www.automation.siemens.com/bilddb/cax\\_de.aspx?mlfb=3RA2426-8XH32-1BB4&lang=en](http://www.automation.siemens.com/bilddb/cax_de.aspx?mlfb=3RA2426-8XH32-1BB4&lang=en)

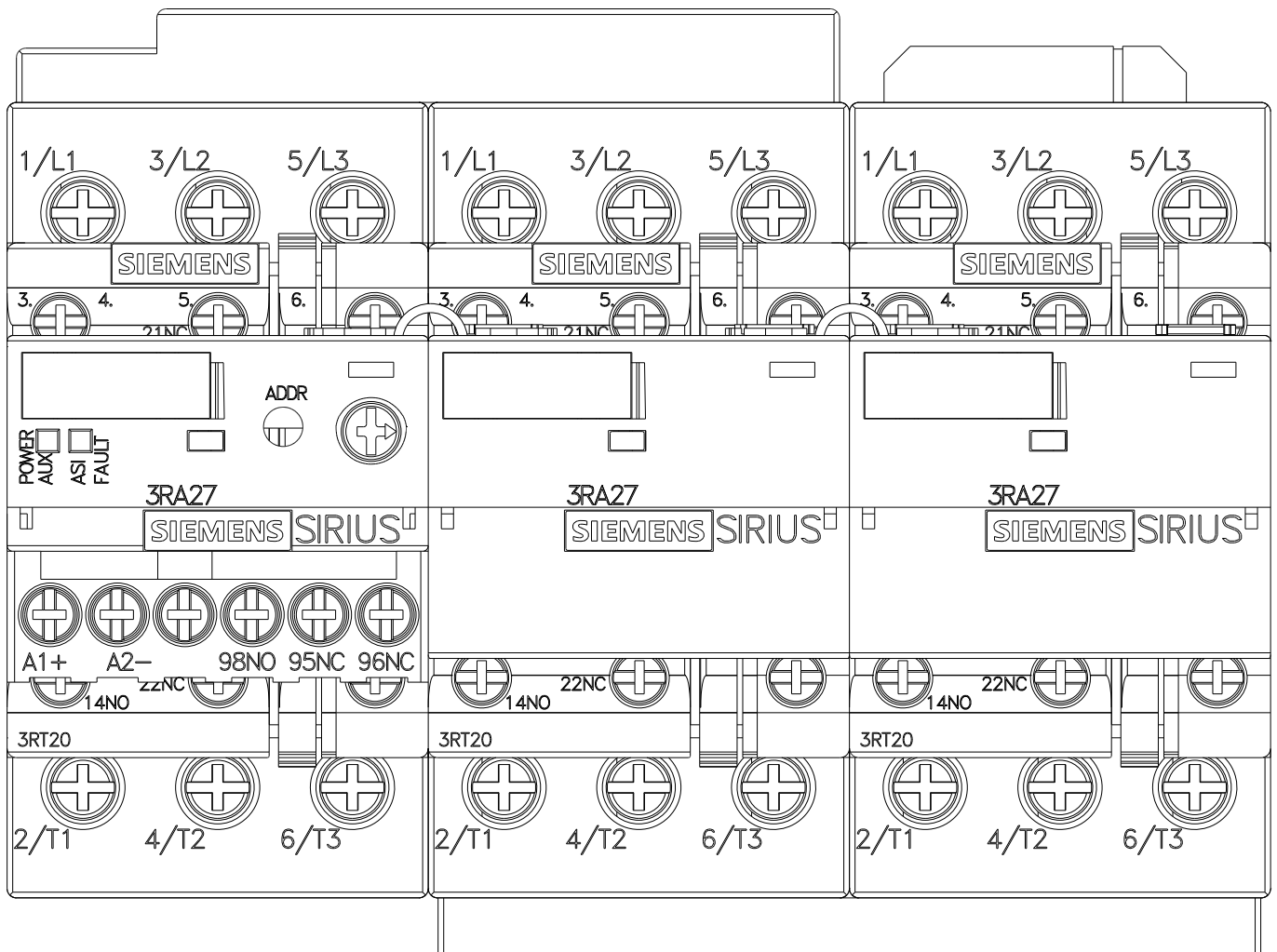
### Charakteristiky: Spouštění chování, I<sup>2</sup>t, vpřed proud

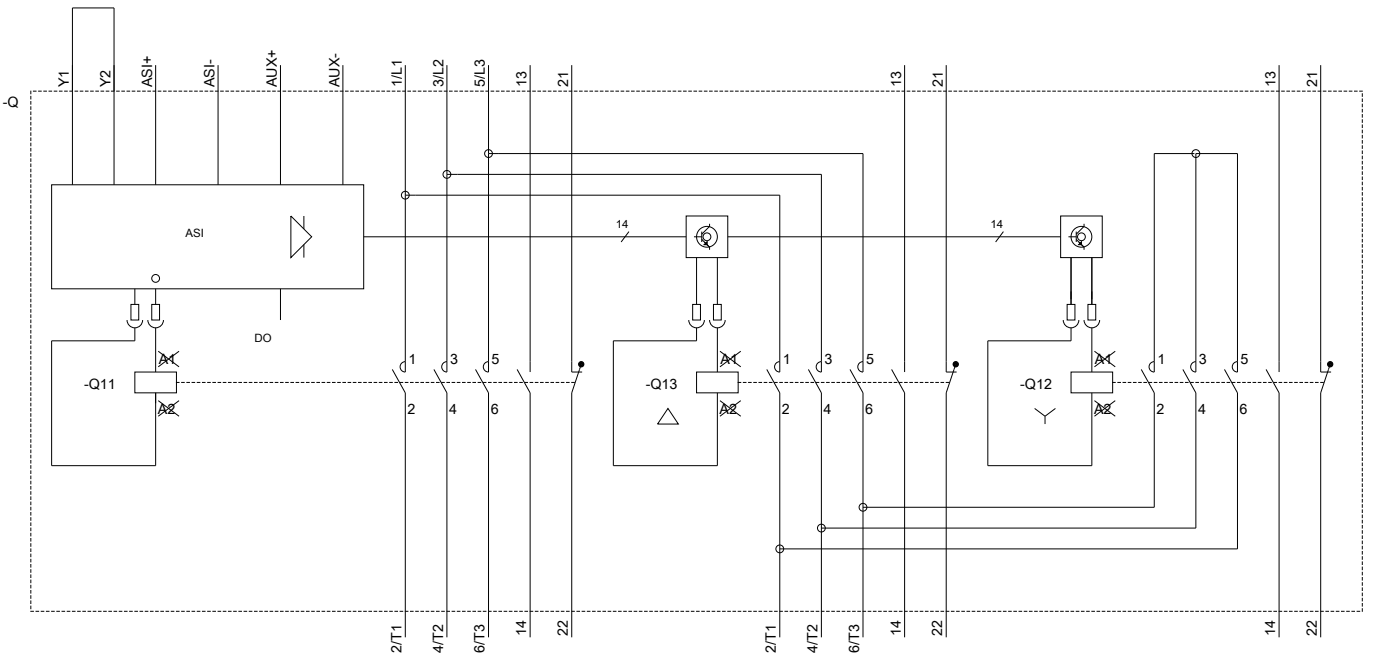
<https://support.industry.siemens.com/cs/ww/en/ps/3RA2426-8XH32-1BB4/char>

### Více charakteristik (např. Elektrický život, Spínací frekvence)

<http://www.automation.siemens.com/bilddb/index.aspx?view=Search&mlfb=3RA2426-8XH32-1BB4&objecttype=14&gridview=view1>







Poslední změna:

25.11.2020