

komb. hvězda-trojúhelník, I/O-Link AC-3, 7,5 kW/400 V, DC 24 V  
3pól., konstrukční velikost S00 pružinová svorka elektrické a  
mechanické blokování integrovány 3 NO



<b>Název značky produktu</b>	SIRIUS
<b>označení produktu</b>	kombinace hvězda - trojúhelník
<b>označení typu produktu</b>	3RA24
<ul style="list-style-type: none"> <li>• výrobní číslo výrobku 1 společně dodávaného stykače</li> <li>• výrobní číslo výrobku 2 společně dodávaného stykače</li> <li>• výrobní číslo výrobku 3 společně dodávaného stykače</li> <li>• výrobní číslo výrobku společně dodávané montážní sady RS</li> <li>• typové číslo výrobce společně dodávaného funkčního modulu pro komunikaci</li> </ul>	<a href="#">3RT2018-2BB41-0CC0</a>  <a href="#">3RT2018-2BB41</a>  <a href="#">3RT2016-2BB41</a>  <a href="#">3RA2913-2BB2</a>  <a href="#">3RA2711-2CA00</a>
<b>Obecné technické údaje</b>	
<b>konstrukční velikost stykače</b>	S00
<b>rozšíření produktu</b>	
<ul style="list-style-type: none"> <li>• pomocný spínač</li> <li>• stupeň krytí IP čelní</li> </ul>	Ne IP20
<b>rázová pevnost při obdélníkovém rázu</b>	

• u AC	7,3g / 5 ms, 4,7g / 10 ms
• u DC	7,3g / 5 ms, 4,7g / 10 ms
<b>rázová pevnost při sinusovém rázu</b>	
• u AC	11,4g / 5 ms, 7,3g / 10 ms
• u DC	11,4g / 5 ms, 7,3g / 10 ms
• mechanická životnost (počet spínacích cyklů) stykače typická hodnota	10 000 000
• mechanická životnost (spínacích cyklů) stykače s nasazeným blokem pomocných spínačů typická hodnota	10 000 000
<b>referenční značka podle IEC 81346-2:2009</b>	Q

#### Podmínky prostředí

výška místa montáže při výšce nad hladinou moře maximální	2 000 m
• okolní teplota během provozu	-25 ... +60 °C
• okolní teplota během skladování	-55 ... +80 °C

#### Hlavní proudový okruh

<b>počet pólů pro hlavní proudový okruh</b>	3
<b>počet zapínacích kontaktů pro hlavní kontakty</b>	3
<b>počet rozpínacích kontaktů pro hlavní kontakty</b>	0
• provozní napětí u AC-3 jmenovitá hodnota maximální	690 V
<b>provozní proud</b>	
• u AC-3 — při 400 V jmenovitá hodnota	25 A
<b>provozní výkon</b>	
• u AC-3 — při 400 V jmenovitá hodnota	11 kW
— při 500 V jmenovitá hodnota	11 kW
— při 690 V jmenovitá hodnota	11 kW
hustota spínání u AC-3 maximální	1 000 1/h

#### Řídicí obvod Ovládání

<b>druh napětí řídicího napětí</b>	DC
<b>řídicí napětí 1</b>	
• u DC jmenovitá hodnota	24 V
<b>záběrový výkon magnetické cívky u DC</b>	10 W
<b>přídržný příkon magnetické cívky u DC</b>	10 W

#### Pomocné obvody

<b>počet zapínacích kontaktů pro pomocné kontakty</b>	
• okamžitě spínající	3
<b>spolehlivost pomocných kontaktů</b>	< 1 chyba na 100 mil. spínání

## Jmenovité údaje UL/CSA

zatížitelnost pomocných kontaktů podle UL

A600 / Q600

## Ochrana proti zkratu

provedení pojistkové vložky

- pro ochranu hlavního proudového okruhu proti zkratu
  - při typu přiřazení 1 nezbytná výbava
  - při typu přiřazení 2 nezbytná výbava
- pro ochranu pomocného spínače proti zkratu nezbytná výbava

gG NH 3NA, DIAZED 5SB, NEOZED 5SE: 50 A  
gG NH 3NA, DIAZED 5SB, NEOZED 5SE: 25 A  
pojistka gG: 10 A

## Instalace/ Připevnění/ Rozměry

• **Montážní poloha**

u montáže ve svislé rovině lze otáčet o +/-180°, u montáže ve svislé rovině lze sklápět dopředu a dozadu o +/- 22,5°

**způsob upevnění**

upevnění pomocí šroubů a upevnění zaklapnutím na montážní liště 35 mm

**výška**

84 mm

**šířka**

135 mm

**hloubka**

145 mm

**vzdálenost, která se musí dodržet**

- u sériové montáže
  - dopředu 6 mm
  - dozadu 0 mm
  - nahoru 6 mm
  - dolů 6 mm
  - do stran 6 mm
- k uzemněným částem
  - dopředu 6 mm
  - dozadu 0 mm
  - nahoru 6 mm
  - do stran 6 mm
  - dolů 6 mm
- k částem pod napětím
  - dopředu 6 mm
  - dozadu 0 mm
  - nahoru 6 mm
  - dolů 6 mm
  - do stran 6 mm

## Připojení Svorky

provedení elektrického připojení

- pro hlavní proudový okruh

pružinová svorka

typ připojitelných průřezů vodičů

<ul style="list-style-type: none"> <li>• pro hlavní kontakty               <ul style="list-style-type: none"> <li>— jednokabelové</li> <li>— jedno- nebo vícekabelové</li> <li>— s jemnými drátky s koncovým zpracováním žil</li> <li>— s jemnými drátky bez koncového zpracování žil</li> </ul> </li> <li>• u kabelů AWG pro hlavní kontakty</li> </ul>	<p>2x (0,5 ... 4 mm<sup>2</sup>)</p> <p>2x (0,5 ... 4 mm<sup>2</sup>)</p> <p>2x (0,5 ... 2,5 mm<sup>2</sup>)</p> <p>2x (0,5 ... 2,5 mm<sup>2</sup>)</p> <p>1x (20 ... 12)</p>
<b>typ připojitelných průřezů vodičů</b>	
<ul style="list-style-type: none"> <li>• pro pomocné kontakty               <ul style="list-style-type: none"> <li>— jedno- nebo vícekabelové</li> <li>— s jemnými drátky s koncovým zpracováním žil</li> <li>— s jemnými drátky bez koncového zpracování žil</li> </ul> </li> <li>• u kabelů AWG pro pomocné kontakty</li> </ul>	<p>2x (0,5 ... 2,5 mm<sup>2</sup>)</p> <p>2x (0,5 ... 1,5 mm<sup>2</sup>)</p> <p>2x (0,5 ... 1,5 mm<sup>2</sup>)</p> <p>2x (20 ... 14)</p>

#### Parametry související s bezpečností

<b>hodnota B10</b>	
<ul style="list-style-type: none"> <li>• při vysoké míře vyžádání podle SN 31920</li> </ul>	1 000 000
<b>podíl nebezpečných výpadků</b>	
<ul style="list-style-type: none"> <li>• při nízké míře vyžádání podle SN 31920</li> <li>• při vysoké míře vyžádání podle SN 31920</li> </ul>	<p>40 %</p> <p>75 %</p>
<b>četnost výpadků [FIT]</b>	
<ul style="list-style-type: none"> <li>• při nízké míře vyžádání podle SN 31920</li> </ul>	100 FIT
<b>T1 hodnota pro Proof-Test intervalu nebo doby použití podle IEC 61508</b>	20 y

#### Komunikace/ Protokol

<b>funkce produktu komunikace sběrnice</b>	Ne
<b>protokol je podporován</b>	
<ul style="list-style-type: none"> <li>• protokol AS-Interface</li> </ul>	Ne
<b>funkce produktu rozhraní řídicího proudu s rozhraním IO-Link</b>	Ano

#### Schválení Osvědčení

General Product Approval	Declaration of Conformity	Test Certificates	Marine / Shipping
--------------------------	---------------------------	-------------------	-------------------



[Miscellaneous](#)

[Special Test Certificate](#)

[Type Test Certificates/Test Report](#)



## Marine / Shipping



other

Railway

[Confirmation](#)

[Vibration and Shock](#)

## Další informace

### Informace- a Stáhnout Center

<https://www.siemens.com/ic10>

### Industry Mall (online objednávkový systém)

<https://mall.industry.siemens.com/mall/cs/cs/Catalog/product?mlfb=3RA2417-8XE31-2BB4>

### CAX Online generátor

<http://support.automation.siemens.com/WW/CAXorder/default.aspx?lang=en&mlfb=3RA2417-8XE31-2BB4>

### Služba&Podpora (Manuály, Návod k obsluze, Certifikáty, Vlastnosti, FAQs, ...)

<https://support.industry.siemens.com/cs/ww/en-CS/ps/3RA2417-8XE31-2BB4>

Databáze obrázků (Fotografie produktu, 2D Výkresy rozměr, 3D Modely, Schéma zapojení vnitřních obvodů, EPLAN

Makra, ...)

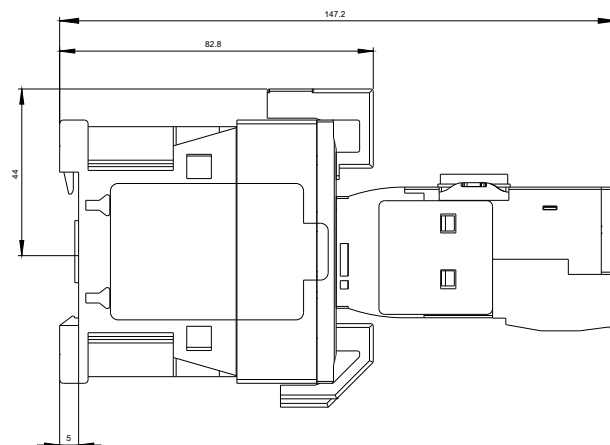
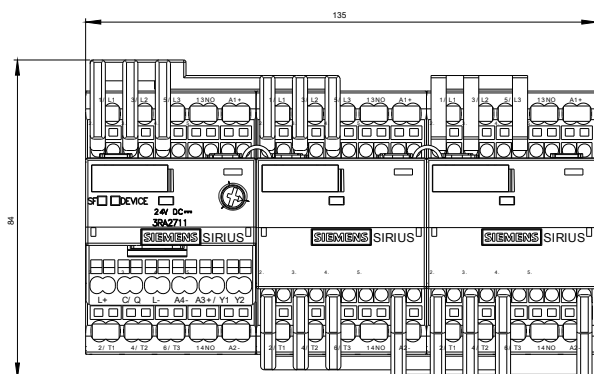
[http://www.automation.siemens.com/bilddb/cax\\_de.aspx?mlfb=3RA2417-8XE31-2BB4&lang=en](http://www.automation.siemens.com/bilddb/cax_de.aspx?mlfb=3RA2417-8XE31-2BB4&lang=en)

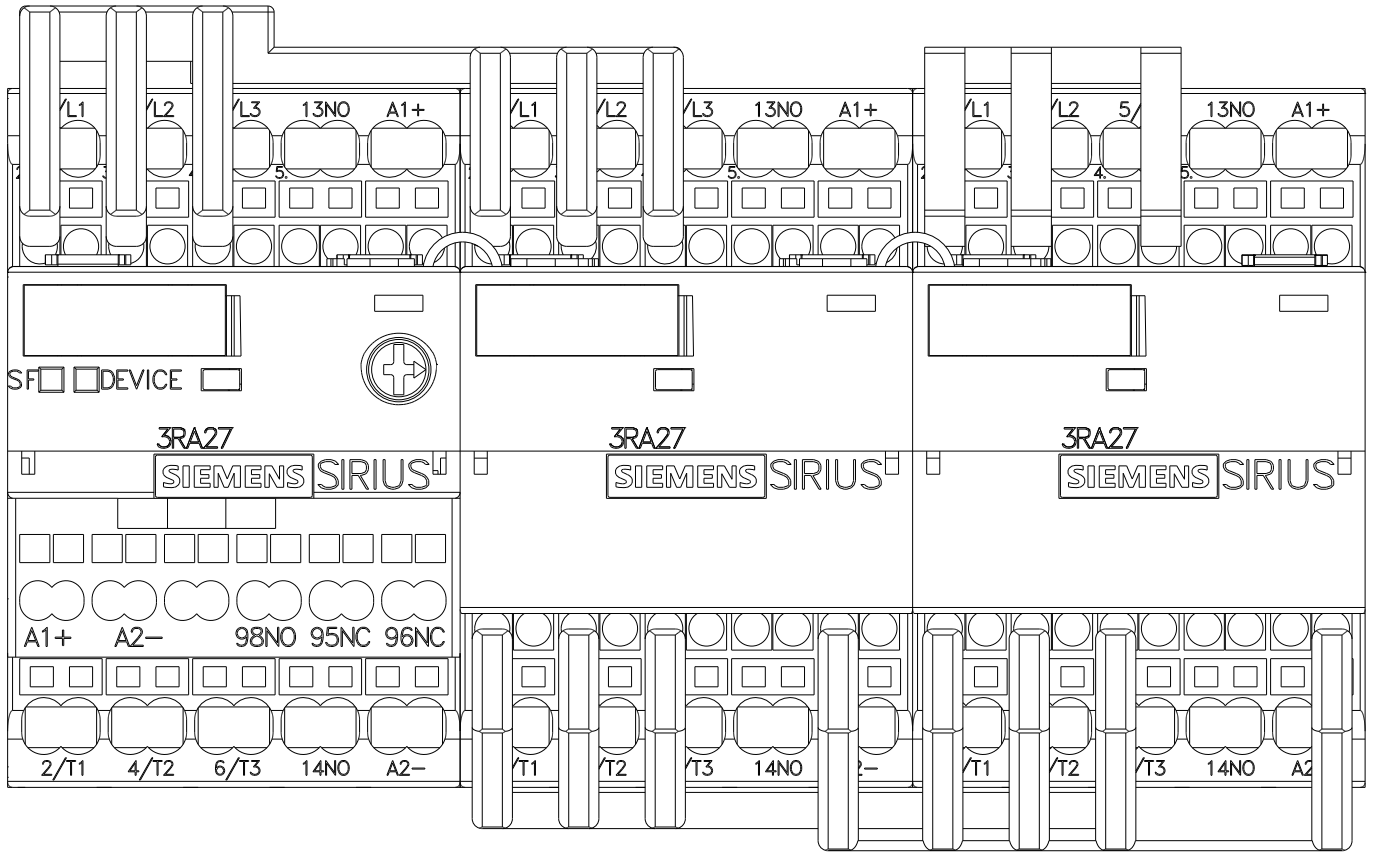
### Charakteristiky: Spouštění chování, I<sup>2</sup>t, vpřed proud

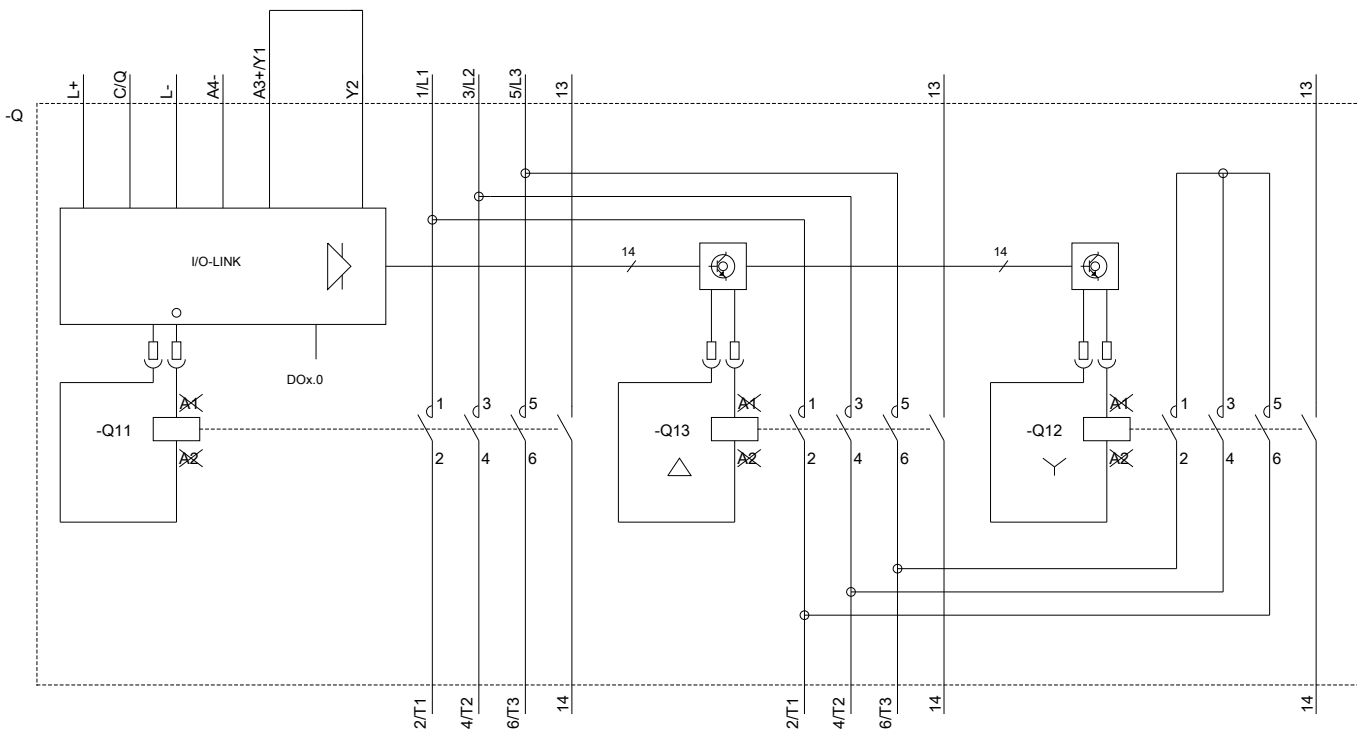
<https://support.industry.siemens.com/cs/ww/en/ps/3RA2417-8XE31-2BB4/char>

### Více charakteristik (např. Elektrický život, Spínací frekvence)

<http://www.automation.siemens.com/bilddb/index.aspx?view=Search&mlfb=3RA2417-8XE31-2BB4&objecttype=14&gridview=view1>







Poslední změna:

25.11.2020