

kombinace hvězda-trojúhelník, AS-i AC-3, 5,5 kW/400 V, DC 24 V
3pól., konstrukční velikost S00 šroubová svorka elektrické a
mechanické blokování integrovány 3 NO



Název značky produktu	SIRIUS
označení produktu	kombinace hvězda - trojúhelník
označení typu produktu	3RA24
<ul style="list-style-type: none"> • výrobní číslo výrobku 1 společně dodávaného stykače 	3RT2015-1BB41-0CC0
<ul style="list-style-type: none"> • výrobní číslo výrobku 2 společně dodávaného stykače 	3RT2015-1BB41
<ul style="list-style-type: none"> • výrobní číslo výrobku 3 společně dodávaného stykače 	3RT2015-1BB41
<ul style="list-style-type: none"> • výrobní číslo výrobku společně dodávané montážní sady RS 	3RA2913-2BB1
<ul style="list-style-type: none"> • typové číslo výrobce společně dodávaného funkčního modulu pro komunikaci 	3RA2712-1CA00

Obecné technické údaje	
konstrukční velikost stykače	S00
rozšíření produktu	
<ul style="list-style-type: none"> • pomocný spínač 	Ne
<ul style="list-style-type: none"> • stupeň krytí IP čelní 	IP20
rázová pevnost při obdélníkovém rázu	

• u AC	6,7g / 5 ms, 4,2g / 10 ms
• u DC	6,7g / 5 ms, 4,2g / 10 ms
rázová pevnost při sinusovém rázu	
• u AC	10,5g / 5 ms, 6,6g / 10 ms
• u DC	10,5g / 5 ms, 6,6g / 10 ms
• mechanická životnost (počet spínacích cyklů) stykače typická hodnota	10 000 000
• mechanická životnost (spínacích cyklů) stykače s nasazeným blokem pomocných spínačů typická hodnota	10 000 000
referenční značka podle IEC 81346-2:2009	Q

Podmínky prostředí

výška místa montáže při výšce nad hladinou moře maximální	2 000 m
• okolní teplota během provozu	-25 ... +60 °C
• okolní teplota během skladování	-55 ... +80 °C

Hlavní proudový okruh

počet pólů pro hlavní proudový okruh	3
počet zapínacích kontaktů pro hlavní kontakty	3
počet rozpínacích kontaktů pro hlavní kontakty	0
• provozní napětí u AC-3 jmenovitá hodnota maximální	690 V
provozní proud	
• u AC-3 — při 400 V jmenovitá hodnota	12 A
provozní výkon	
• u AC-3 — při 400 V jmenovitá hodnota	5,5 kW
— při 500 V jmenovitá hodnota	7,2 kW
— při 690 V jmenovitá hodnota	9,2 kW
hustota spínání u AC-3 maximální	1 000 1/h

Řídicí obvod Ovládání

druh napětí řídicího napětí	DC
řídicí napětí 1	
• u DC jmenovitá hodnota	24 V
záběrový výkon magnetické cívky u DC	10 W
přídržný příkon magnetické cívky u DC	10 W

Pomocné obvody

počet zapínacích kontaktů pro pomocné kontakty	
• okamžitě spínající	3
spolehlivost pomocných kontaktů	< 1 chyba na 100 mil. spínání

Jmenovité údaje UL/CSA

zatížitelnost pomocných kontaktů podle UL

A600 / Q600

Ochrana proti zkratu

provedení pojistkové vložky

- pro ochranu hlavního proudového okruhu proti zkratu
 - při typu přiřazení 1 nezbytná výbava
 - při typu přiřazení 2 nezbytná výbava
- pro ochranu pomocného spínače proti zkratu nezbytná výbava

gG NH 3NA, DIAZED 5SB, NEOZED 5SE: 35 A
gG NH 3NA, DIAZED 5SB, NEOZED 5SE: 20 A
pojistka gG: 10 A

Instalace/ Připevnění/ Rozměry

• Montážní poloha

u montáže ve svislé rovině lze otáčet o $\pm 180^\circ$, u montáže ve svislé rovině lze sklápět dopředu a dozadu o $\pm 22,5^\circ$

způsob upevnění

upevnění pomocí šroubů a upevnění zaklapnutím na montážní liště 35 mm

výška

68 mm

šířka

135 mm

hloubka

145 mm

vzdálenost, která se musí dodržet

- u sériové montáže
 - dopředu 6 mm
 - dozadu 0 mm
 - nahoru 6 mm
 - dolů 6 mm
 - do stran 6 mm
- k uzemněným částem
 - dopředu 6 mm
 - dozadu 0 mm
 - nahoru 6 mm
 - do stran 6 mm
 - dolů 6 mm
- k částem pod napětím
 - dopředu 6 mm
 - dozadu 0 mm
 - nahoru 6 mm
 - dolů 6 mm
 - do stran 6 mm

Připojení Svorcky

provedení elektrického připojení

- pro hlavní proudový okruh

Šroubovací přípojka

typ připojitelných průřezů vodičů

<ul style="list-style-type: none"> • pro hlavní kontakty <ul style="list-style-type: none"> — jednokabelové — jedno- nebo vícekabelové — s jemnými drátky s koncovým zpracováním žil • u kabelů AWG pro hlavní kontakty 	<p>2x (0,5 ... 1,5 mm²), 2x (0,75 ... 2,5 mm²), 2x 4 mm²</p> <p>2x (0,5 ... 1,5 mm²), 2x (0,75 ... 2,5 mm²), 2x (0,5 ... 4 mm²)</p> <p>2x (0,5 ... 1,5 mm²), 2x (0,75 ... 2,5 mm²)</p> <p>2x (20 ... 16), 2x (18 ... 14)</p>
typ připojitelných průřezů vodičů	
<ul style="list-style-type: none"> • pro pomocné kontakty <ul style="list-style-type: none"> — jedno- nebo vícekabelové — s jemnými drátky s koncovým zpracováním žil • u kabelů AWG pro pomocné kontakty 	<p>2x (0,5 ... 1,5 mm²), 2x (0,75 ... 2,5 mm²)</p> <p>2x (0,5 ... 1,5 mm²), 2x (0,75 ... 2,5 mm²)</p> <p>2x (20 ... 16), 2x (18 ... 14)</p>

Parametry související s bezpečností

hodnota B10	
<ul style="list-style-type: none"> • při vysoké míře vyžádání podle SN 31920 	1 000 000
podíl nebezpečných výpadků	
<ul style="list-style-type: none"> • při nízké míře vyžádání podle SN 31920 • při vysoké míře vyžádání podle SN 31920 	<p>40 %</p> <p>75 %</p>
četnost výpadků [FIT]	
<ul style="list-style-type: none"> • při nízké míře vyžádání podle SN 31920 	100 FIT
T1 hodnota pro Proof-Test intervalu nebo doby použití podle IEC 61508	20 y

Komunikace/ Protokol

funkce produktu komunikace sběrnice	Ne
protokol je podporován	
<ul style="list-style-type: none"> • protokol AS-Interface 	Ano
funkce produktu rozhraní řídicího proudu s rozhraním IO-Link	Ne

Schválení Osvědčení

General Product Approval	Declaration of Conformity	Test Certificates	Marine / Shipping
--------------------------	---------------------------	-------------------	-------------------



[Miscellaneous](#)

[Special Test Certificate](#)

[Type Test Certificates/Test Report](#)



Marine / Shipping



other	Railway
-------	---------

[Confirmation](#)

[Vibration and Shock](#)

Další informace

Informace- a Stáhnout Center

<https://www.siemens.com/ic10>

Industry Mall (online objednávkový systém)

<https://mall.industry.siemens.com/mall/cs/cs/Catalog/product?mlfb=3RA2415-8XH31-1BB4>

CAX Online generátor

<http://support.automation.siemens.com/WW/CAXorder/default.aspx?lang=en&mlfb=3RA2415-8XH31-1BB4>

Služba&Podpora (Manuály, Návod k obsluze, Certifikáty, Vlastnosti, FAQs, ...)

<https://support.industry.siemens.com/cs/ww/en-CS/ps/3RA2415-8XH31-1BB4>

Databáze obrázků (Fotografie produktu, 2D Výkresy rozměr, 3D Modely, Schéma zapojení vnitřních obvodů, EPLAN

Makra, ...)

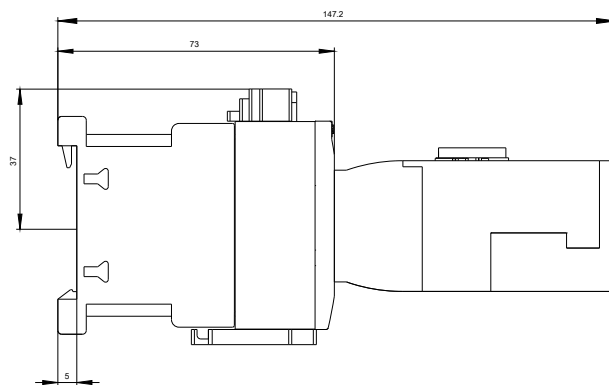
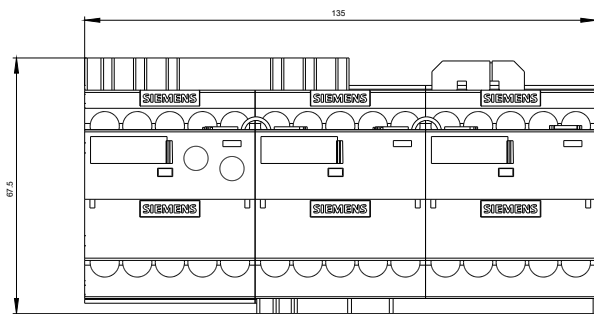
http://www.automation.siemens.com/bilddb/cax_de.aspx?mlfb=3RA2415-8XH31-1BB4&lang=en

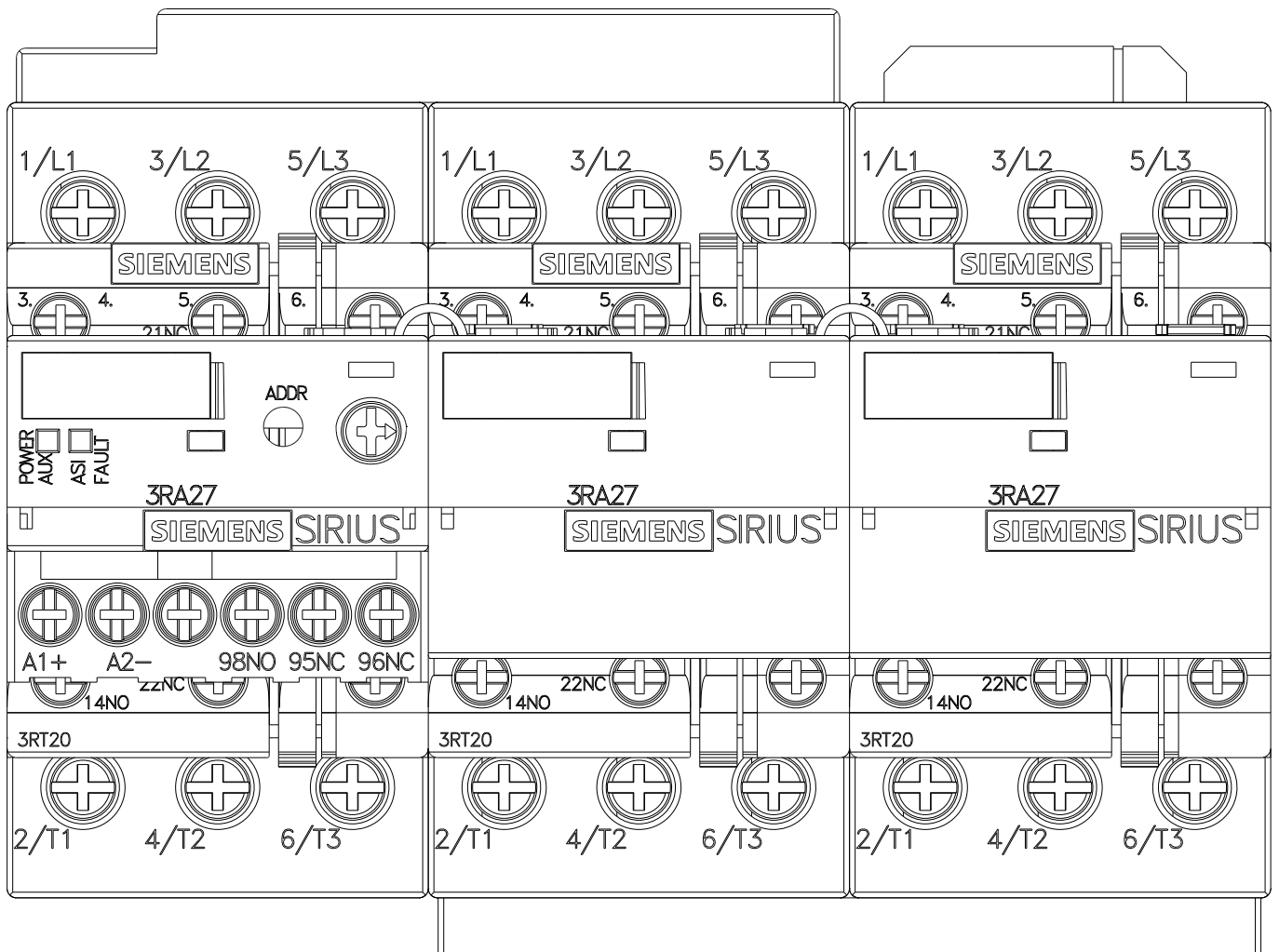
Charakteristiky: Spouštění chování, I²t, vpřed proud

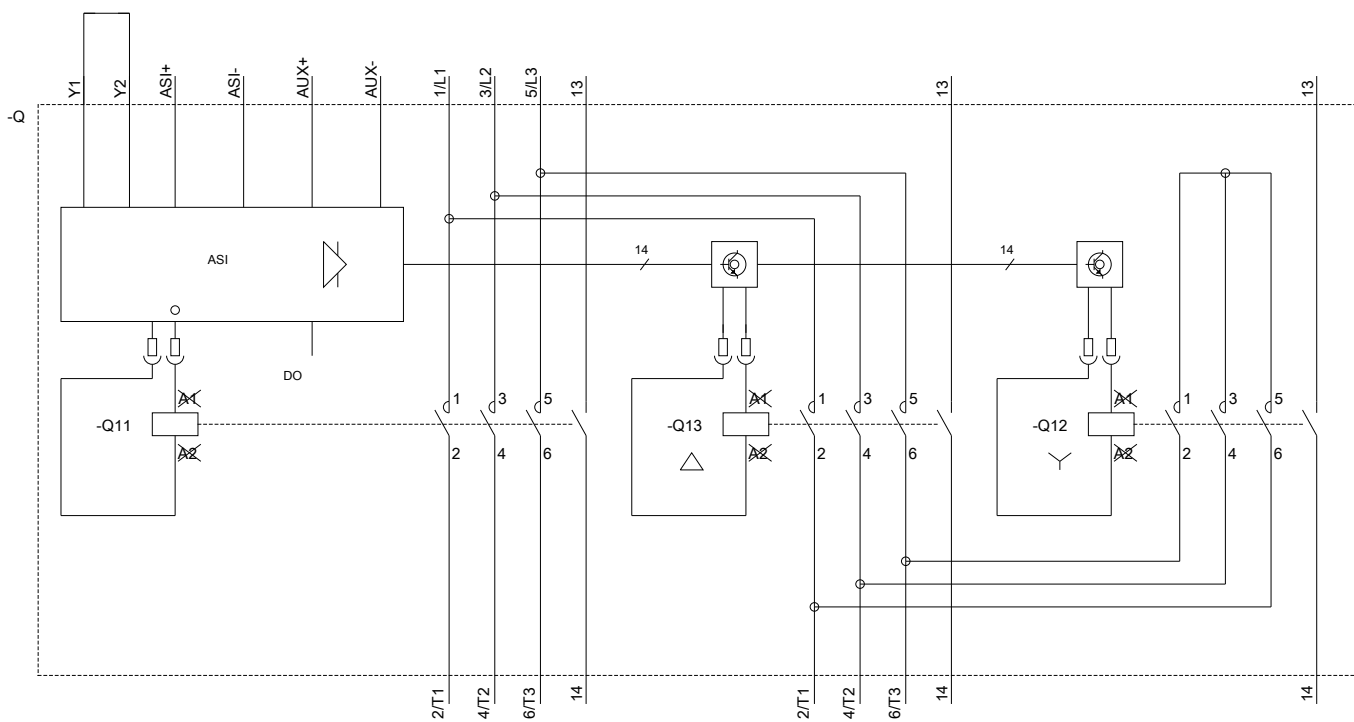
<https://support.industry.siemens.com/cs/ww/en/ps/3RA2415-8XH31-1BB4/char>

Více charakteristik (např. Elektrický život, Spínací frekvence)

<http://www.automation.siemens.com/bilddb/index.aspx?view=Search&mlfb=3RA2415-8XH31-1BB4&objecttype=14&gridview=view1>







Poslední změna:

25.11.2020