

reverzační kombinace, AC-3, 45 kW 400 V, AC 110 V / 50/60 Hz
3pólová, konstrukční velikost S3 šroubová svorka elektrické a
mechanické blokování s integrovanými kontakty 2 NO



Název značky produktu	SIRIUS
označení produktu	reverzační kombinace
označení typu produktu	3RA23
<ul style="list-style-type: none"> • výrobní číslo výrobku 1 společně dodávaného stykače • výrobní číslo výrobku 2 společně dodávaného stykače • výrobní číslo výrobku společně dodávané montážní sady RS 	3RT2046-1AG20 3RT2046-1AG20 3RA2943-2AA1
Obecné technické údaje	
konstrukční velikost stykače	S3
rozšíření produktu	
<ul style="list-style-type: none"> • pomocný spínač • stupeň krytí IP čelní 	Ano IP20
rázová pevnost při obdélíkovém rázu	
<ul style="list-style-type: none"> • u AC 	6,7g / 5 ms, 4,0g / 10 ms
rázová pevnost při sinusovém rázu	
<ul style="list-style-type: none"> • u AC 	10,6g / 5 ms, 6,3g / 10 ms

<ul style="list-style-type: none"> • mechanická životnost (počet spínacích cyklů) stykače typická hodnota 	10 000 000
<ul style="list-style-type: none"> • mechanická životnost (spínacích cyklů) stykače s nasazeným blokem pomocných spínačů typická hodnota 	10 000 000
referenční značka podle IEC 81346-2:2009	Q

Podmínky prostředí

výška místa montáže při výšce nad hladinou moře maximální	2 000 m
<ul style="list-style-type: none"> • okolní teplota během provozu 	60 °C
<ul style="list-style-type: none"> • okolní teplota během skladování 	-55 ... +80 °C

Hlavní proudový okruh

počet pólů pro hlavní proudový okruh	3
počet zapínacích kontaktů pro hlavní kontakty	3
počet rozpínacích kontaktů pro hlavní kontakty	0
<ul style="list-style-type: none"> • provozní napětí u AC-3 jmenovitá hodnota maximální 	1 000 V
provozní proud	
<ul style="list-style-type: none"> • u AC-3 <ul style="list-style-type: none"> — při 400 V jmenovitá hodnota 	95 A
provozní výkon	
<ul style="list-style-type: none"> • u AC-3 <ul style="list-style-type: none"> — při 400 V jmenovitá hodnota — při 690 V jmenovitá hodnota 	45 kW 75 kW
hustota spínání u AC-3 maximální	850 1/h

Řídicí obvod Ovládání

druh napětí řídicího napětí	AC
řídicí napětí 1 u AC	
<ul style="list-style-type: none"> • při 50 Hz jmenovitá hodnota • při 60 Hz jmenovitá hodnota 	110 V 110 V
faktor pracovního rozsahu řídicího napětí jmenovitá hodnota magnetické cívky u AC	
<ul style="list-style-type: none"> • při 50 Hz • při 60 Hz 	0,8 ... 1,1 0,85 ... 1,1
zdánlivý výkon přítahu magnetické cívky u AC	
<ul style="list-style-type: none"> • při 50 Hz • při 60 Hz 	348 V·A 296 V·A
účinník induktivní při záběrovém výkonu cívky	
<ul style="list-style-type: none"> • při 50 Hz • při 60 Hz 	0,62 0,55
přídržný zdánlivý příkon magnetické cívky u AC	
<ul style="list-style-type: none"> • při 50 Hz 	25 V·A

• při 60 Hz	18 V·A
účinník induktivní při přídržném příkonu cívky	
• při 50 Hz	0,35
• při 60 Hz	0,41

Pomocné obvody

počet rozpínacích kontaktů pro pomocné kontakty	
• na jeden směr otáčení	0
počet zapínacích kontaktů pro pomocné kontakty	
• na jeden směr otáčení	1
• okamžitě spínající	2

Jmenovité údaje UL/CSA

proud při plném zatížení (FLA) pro 3fázový asynchronní motor	
• při 480 V jmenovitá hodnota	96 A
• při 600 V jmenovitá hodnota	77 A
odevzdaný mechanický výkon [hp]	
• pro 3fázový asynchronní motor	
— při 200/208 V jmenovitá hodnota	30 hp
— při 220/230 V jmenovitá hodnota	30 hp
— při 460/480 V jmenovitá hodnota	75 hp
— při 575/600 V jmenovitá hodnota	75 hp
zatžitelnost pomocných kontaktů podle UL	A600 / Q600

Ochrana proti zkratu

provedení pojistkové vložky	
• pro ochranu hlavního proudového okruhu proti zkratu	
— při typu přiřazení 1 nezbytná výbava	gG NH 3NA, DIAZED 5SB, NEOZED 5SE: 355 A
— při typu přiřazení 2 nezbytná výbava	gG NH 3NA, DIAZED 5SB, NEOZED 5SE: 160 A
• pro ochranu pomocného spínače proti zkratu nezbytná výbava	pojistka gG: 10 A

Instalace/ Připevnění/ Rozměry

• Montážní poloha	u montáže ve svislé rovině lze otáčet o +/-180°, u montáže ve svislé rovině lze sklápět dopředu a dozadu o +/- 22,5°
způsob upevnění	upevnění pomocí šroubů a upevnění zaklapnutím na montážní liště 35 mm
výška	160 mm
šířka	150 mm
hloubka	152 mm
vzdálenost, která se musí dodržet	
• u sériové montáže	
— dopředu	10 mm

— dozadu	0 mm
— nahoru	10 mm
— dolů	10 mm
— do stran	10 mm
• k uzemněným částem	
— dopředu	10 mm
— dozadu	0 mm
— nahoru	10 mm
— do stran	10 mm
— dolů	10 mm
• k částem pod napětím	
— dopředu	10 mm
— dozadu	0 mm
— nahoru	10 mm
— dolů	10 mm
— do stran	10 mm

Připojení Svorky

provedení elektrického připojení	
• pro hlavní proudový okruh	Šroubovací přípojka
typ připojitelných průřezů vodičů	
• pro hlavní kontakty	
— jedno- nebo vícekabelové	2x (2,5 ... 16 mm ²), 2x (10 ... 50 mm ²), 1x (10 ... 70 mm ²)
— s jemnými drátky s koncovým zpracováním žil	2x (2,5 ... 35 mm ²), 1x (2,5 ... 50 mm ²)
— s jemnými drátky bez koncového zpracování žil	2x (10 ... 35 mm ²), 1x (10 ... 50 mm ²)
• u kabelů AWG pro hlavní kontakty	2x (10 ... 1/0), 1x (10 ... 2/0)
typ připojitelných průřezů vodičů	
• pro pomocné kontakty	
— jedno- nebo vícekabelové	2x (0,5 ... 1,5 mm ²), 2x (0,75 ... 2,5 mm ²)
— s jemnými drátky s koncovým zpracováním žil	2x (0,5 ... 1,5 mm ²), 2x (0,75 ... 2,5 mm ²)
• u kabelů AWG pro pomocné kontakty	2x (20 ... 16), 2x (18 ... 14)

Parametry související s bezpečností

podíl nebezpečných výpadků	
• při nízké míře vyžádání podle SN 31920	40 %
• při vysoké míře vyžádání podle SN 31920	73 %
T1 hodnota pro Proof-Test intervalu nebo doby použití podle IEC 61508	20 y

Komunikace/ Protokol

funkce produktu komunikace sběrnice	Ano
--	-----

protokol je podporován	
• protokol AS-Interface	Ne
funkce produktu rozhraní řídicího proudu s rozhraním IO-Link	Ne

Schválení Osvědčení

General Product Approval	Declaration of Conformity	Test Certificates	Marine / Shipping
--------------------------	---------------------------	-------------------	-------------------



[Miscellaneous](#)

[Type Test Certificates/Test Report](#)



UL

EG-Konf.

ABS

Marine / Shipping	other
-------------------	-------



LRS

PRS

RINA

RMRS

DNVGL.COM/AF

[Confirmation](#)

Další informace

Informace- a Stáhnout Center

<https://www.siemens.com/ic10>

Industry Mall (online objednávkový systém)

<https://mall.industry.siemens.com/mall/cs/cs/Catalog/product?mlfb=3RA2346-8XB30-1AG2>

CAX Online generátor

<http://support.automation.siemens.com/WW/CAXorder/default.aspx?lang=en&mlfb=3RA2346-8XB30-1AG2>

Služba&Podpora (Manuály, Návod k obsluze, Certifikáty, Vlastnosti, FAQs, ...)

<https://support.industry.siemens.com/cs/ww/en-CS/ps/3RA2346-8XB30-1AG2>

Databáze obrázků (Fotografie produktu, 2D Výkresy rozměr, 3D Modely, Schéma zapojení vnitřních obvodů, EPLAN

Makra, ...)

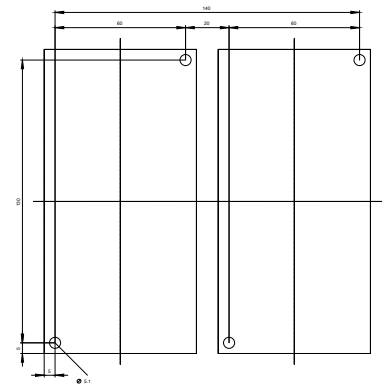
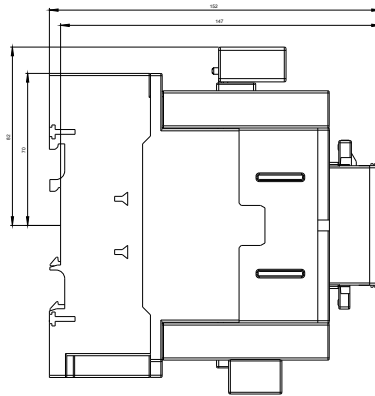
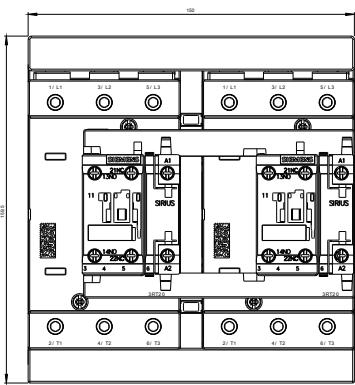
http://www.automation.siemens.com/bilddb/cax_de.aspx?mlfb=3RA2346-8XB30-1AG2&lang=en

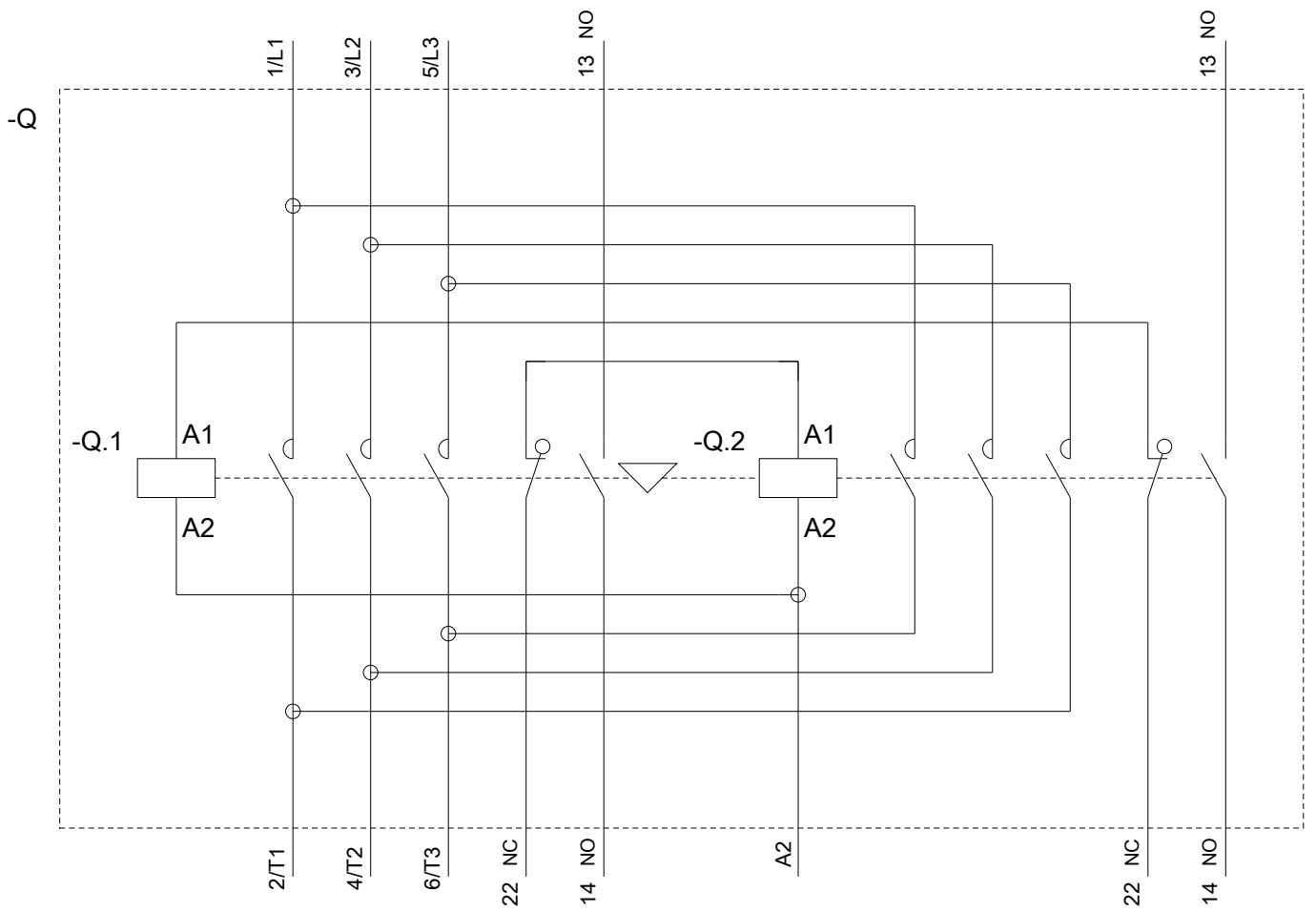
Charakteristiky: Spouštění chování, I²t, vpřed proud

<https://support.industry.siemens.com/cs/ww/en/ps/3RA2346-8XB30-1AG2/char>

Více charakteristik (např. Elektrický život, Spínací frekvence)

<http://www.automation.siemens.com/bilddb/index.aspx?view=Search&mlfb=3RA2346-8XB30-1AG2&objecttype=14&gridview=view1>





Poslední změna:

25.11.2020