

reverzační kombinace, AC-3, 37 kW 400 V, AC 230 V / 50/60 Hz  
3pólová, konstrukční velikost S3 šroubová svorka elektrické a  
mechanické blokování s integrovanými kontakty 2 NO



<b>Název značky produktu</b>	SIRIUS
<b>označení produktu</b>	reverzační kombinace
<b>označení typu produktu</b>	3RA23
<ul style="list-style-type: none"> <li>• výrobní číslo výrobku 1 společně dodávaného stykače</li> <li>• výrobní číslo výrobku 2 společně dodávaného stykače</li> <li>• výrobní číslo výrobku společně dodávané montážní sady RS</li> </ul>	<a href="#">3RT2045-1AL20</a>  <a href="#">3RT2045-1AL20</a>  <a href="#">3RA2943-2AA1</a>

Obecné technické údaje	
<b>konstrukční velikost stykače</b>	S3
<b>rozšíření produktu</b>	
<ul style="list-style-type: none"> <li>• pomocný spínač</li> <li>• stupeň krytí IP čelní</li> </ul>	Ano IP20
<b>rázová pevnost při obdélníkovém rázu</b>	
<ul style="list-style-type: none"> <li>• u AC</li> </ul>	6,7g / 5 ms, 4,0g / 10 ms
<b>rázová pevnost při sinusovém rázu</b>	
<ul style="list-style-type: none"> <li>• u AC</li> </ul>	10,6g / 5 ms, 6,3g / 10 ms

<ul style="list-style-type: none"> <li>• mechanická životnost (počet spínacích cyklů) stykače typická hodnota</li> </ul>	10 000 000
<ul style="list-style-type: none"> <li>• mechanická životnost (spínacích cyklů) stykače s nasazeným blokem pomocných spínačů typická hodnota</li> </ul>	10 000 000
<b>referenční značka podle IEC 81346-2:2009</b>	Q

#### Podmínky prostředí

výška místa montáže při výšce nad hladinou moře maximální	2 000 m
<ul style="list-style-type: none"> <li>• okolní teplota během provozu</li> </ul>	60 °C
<ul style="list-style-type: none"> <li>• okolní teplota během skladování</li> </ul>	-55 ... +80 °C

#### Hlavní proudový okruh

<b>počet pólů pro hlavní proudový okruh</b>	3
<b>počet zapínacích kontaktů pro hlavní kontakty</b>	3
<b>počet rozpínacích kontaktů pro hlavní kontakty</b>	0
<ul style="list-style-type: none"> <li>• provozní napětí u AC-3 jmenovitá hodnota maximální</li> </ul>	1 000 V
<b>provozní proud</b>	
<ul style="list-style-type: none"> <li>• u AC-3 <ul style="list-style-type: none"> <li>— při 400 V jmenovitá hodnota</li> </ul> </li> </ul>	80 A
<b>provozní výkon</b>	
<ul style="list-style-type: none"> <li>• u AC-3 <ul style="list-style-type: none"> <li>— při 400 V jmenovitá hodnota</li> <li>— při 690 V jmenovitá hodnota</li> </ul> </li> </ul>	37 kW 55 kW
hustota spínání u AC-3 maximální	1 000 1/h

#### Řídicí obvod Ovládání

<b>druh napětí řídicího napětí</b>	AC
<b>řídicí napětí 1 u AC</b>	
<ul style="list-style-type: none"> <li>• při 50 Hz jmenovitá hodnota</li> <li>• při 60 Hz jmenovitá hodnota</li> </ul>	230 V 230 V
<b>faktor pracovního rozsahu řídicího napětí jmenovitá hodnota magnetické cívky u AC</b>	
<ul style="list-style-type: none"> <li>• při 50 Hz</li> <li>• při 60 Hz</li> </ul>	0,8 ... 1,1 0,85 ... 1,1
<b>zdánlivý výkon přítahu magnetické cívky u AC</b>	
<ul style="list-style-type: none"> <li>• při 50 Hz</li> <li>• při 60 Hz</li> </ul>	348 V·A 296 V·A
<b>účinník induktivní při záběrovém výkonu cívky</b>	
<ul style="list-style-type: none"> <li>• při 50 Hz</li> <li>• při 60 Hz</li> </ul>	0,62 0,55
<b>přídržný zdánlivý příkon magnetické cívky u AC</b>	
<ul style="list-style-type: none"> <li>• při 50 Hz</li> </ul>	25 V·A

<ul style="list-style-type: none"> <li>• při 60 Hz</li> </ul>	18 V·A
<b>účinník induktivní při přídržném příkonu cívky</b>	
<ul style="list-style-type: none"> <li>• při 50 Hz</li> </ul>	0,35
<ul style="list-style-type: none"> <li>• při 60 Hz</li> </ul>	0,41

#### Pomocné obvody

<b>počet rozpínacích kontaktů pro pomocné kontakty</b>	
<ul style="list-style-type: none"> <li>• na jeden směr otáčení</li> </ul>	0
<b>počet zapínacích kontaktů pro pomocné kontakty</b>	
<ul style="list-style-type: none"> <li>• na jeden směr otáčení</li> </ul>	1
<ul style="list-style-type: none"> <li>• okamžitě spínající</li> </ul>	2

#### Jmenovité údaje UL/CSA

<b>proud při plném zatížení (FLA) pro 3fázový asynchronní motor</b>	
<ul style="list-style-type: none"> <li>• při 480 V jmenovitá hodnota</li> </ul>	77 A
<ul style="list-style-type: none"> <li>• při 600 V jmenovitá hodnota</li> </ul>	62 A
<b>odevzdaný mechanický výkon [hp]</b>	
<ul style="list-style-type: none"> <li>• pro 3fázový asynchronní motor <ul style="list-style-type: none"> <li>— při 200/208 V jmenovitá hodnota</li> <li>— při 220/230 V jmenovitá hodnota</li> <li>— při 460/480 V jmenovitá hodnota</li> <li>— při 575/600 V jmenovitá hodnota</li> </ul> </li> </ul>	25 hp 30 hp 60 hp 60 hp
<b>zatžitelnost pomocných kontaktů podle UL</b>	A600 / Q600

#### Ochrana proti zkratu

<b>provedení pojistkové vložky</b>	
<ul style="list-style-type: none"> <li>• pro ochranu hlavního proudového okruhu proti zkratu <ul style="list-style-type: none"> <li>— při typu přiřazení 1 nezbytná výbava</li> <li>— při typu přiřazení 2 nezbytná výbava</li> </ul> </li> <li>• pro ochranu pomocného spínače proti zkratu nezbytná výbava</li> </ul>	gG NH 3NA, DIAZED 5SB, NEOZED 5SE: 355 A gG NH 3NA, DIAZED 5SB, NEOZED 5SE: 160 A pojistka gG: 10 A

#### Instalace/ Připevnění/ Rozměry

<ul style="list-style-type: none"> <li>• <b>Montážní poloha</b></li> </ul>	u montáže ve svislé rovině lze otáčet o +/-180°, u montáže ve svislé rovině lze sklápět dopředu a dozadu o +/- 22,5°
<b>způsob upevnění</b>	upevnění pomocí šroubů a upevnění zaklapnutím na montážní liště 35 mm
<b>výška</b>	160 mm
<b>šířka</b>	150 mm
<b>hloubka</b>	152 mm
<b>vzdálenost, která se musí dodržet</b>	
<ul style="list-style-type: none"> <li>• u sériové montáže <ul style="list-style-type: none"> <li>— dopředu</li> </ul> </li> </ul>	10 mm

— dozadu	0 mm
— nahoru	10 mm
— dolů	10 mm
— do stran	10 mm
• k uzemněným částem	
— dopředu	10 mm
— dozadu	0 mm
— nahoru	10 mm
— do stran	10 mm
— dolů	10 mm
• k částem pod napětím	
— dopředu	10 mm
— dozadu	0 mm
— nahoru	10 mm
— dolů	10 mm
— do stran	10 mm

## Připojení Svorky

<b>provedení elektrického připojení</b>	
• pro hlavní proudový okruh	Šroubovací přípojka
<b>typ připojitelných průřezů vodičů</b>	
• pro hlavní kontakty	
— jedno- nebo vícekabelové	2x (2,5 ... 16 mm <sup>2</sup> ), 2x (10 ... 50 mm <sup>2</sup> ), 1x (10 ... 70 mm <sup>2</sup> )
— s jemnými drátky s koncovým zpracováním žil	2x (2,5 ... 35 mm <sup>2</sup> ), 1x (2,5 ... 50 mm <sup>2</sup> )
— s jemnými drátky bez koncového zpracování žil	2x (10 ... 35 mm <sup>2</sup> ), 1x (10 ... 50 mm <sup>2</sup> )
• u kabelů AWG pro hlavní kontakty	2x (10 ... 1/0), 1x (10 ... 2/0)
<b>typ připojitelných průřezů vodičů</b>	
• pro pomocné kontakty	
— jedno- nebo vícekabelové	2x (0,5 ... 1,5 mm <sup>2</sup> ), 2x (0,75 ... 2,5 mm <sup>2</sup> )
— s jemnými drátky s koncovým zpracováním žil	2x (0,5 ... 1,5 mm <sup>2</sup> ), 2x (0,75 ... 2,5 mm <sup>2</sup> )
• u kabelů AWG pro pomocné kontakty	2x (20 ... 16), 2x (18 ... 14)

## Parametry související s bezpečností





<b>podíl nebezpečných výpadků</b>	
• při nízké míře vyžádání podle SN 31920	40 %
• při vysoké míře vyžádání podle SN 31920	73 %
<b>T1 hodnota pro Proof-Test intervalu nebo doby použití podle IEC 61508</b>	20 y

## Komunikace/ Protokol

<b>funkce produktu komunikace sběrnice</b>	Ano
--	-----






protokol je podporován	
• protokol AS-Interface	Ne
funkce produktu rozhraní řídicího proudu s rozhraním IO-Link	Ne

#### Schválení Osvědčení

General Product Approval	Declaration of Conformity	Test Certificates	Marine / Shipping
 UL	 EAC	 EG-Konf.	 ABS

[Miscellaneous](#)

[Type Test Certificates/Test Report](#)

Marine / Shipping	other
 LRS  PRS  RINA  RMRS  DNV-GL DNVGL.COM/AF	<a href="#">Confirmation</a>

#### Další informace

##### Informace- a Stáhnout Center

<https://www.siemens.com/ic10>

##### Industry Mall (online objednávkový systém)

<https://mall.industry.siemens.com/mall/cs/cs/Catalog/product?mlfb=3RA2345-8XB30-1AL2>

##### CAX Online generátor

<http://support.automation.siemens.com/WW/CAXorder/default.aspx?lang=en&mlfb=3RA2345-8XB30-1AL2>

##### Služba&Podpora (Manuály, Návod k obsluze, Certifikáty, Vlastnosti, FAQs, ...)

<https://support.industry.siemens.com/cs/ww/en-CS/ps/3RA2345-8XB30-1AL2>

##### Databáze obrázků (Fotografie produktu, 2D Výkresy rozměr, 3D Modely, Schéma zapojení vnitřních obvodů, EPLAN

##### Makra, ...)

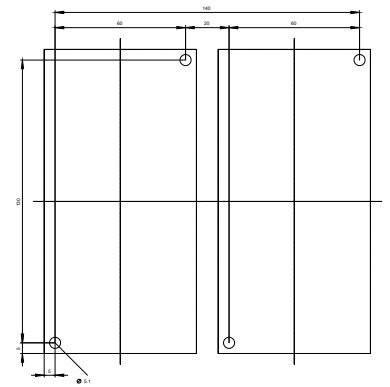
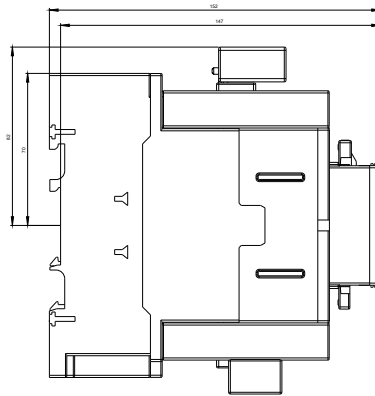
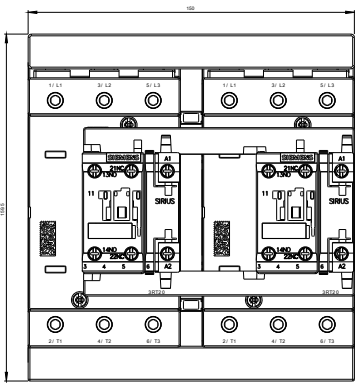
[http://www.automation.siemens.com/bilddb/cax\\_de.aspx?mlfb=3RA2345-8XB30-1AL2&lang=en](http://www.automation.siemens.com/bilddb/cax_de.aspx?mlfb=3RA2345-8XB30-1AL2&lang=en)

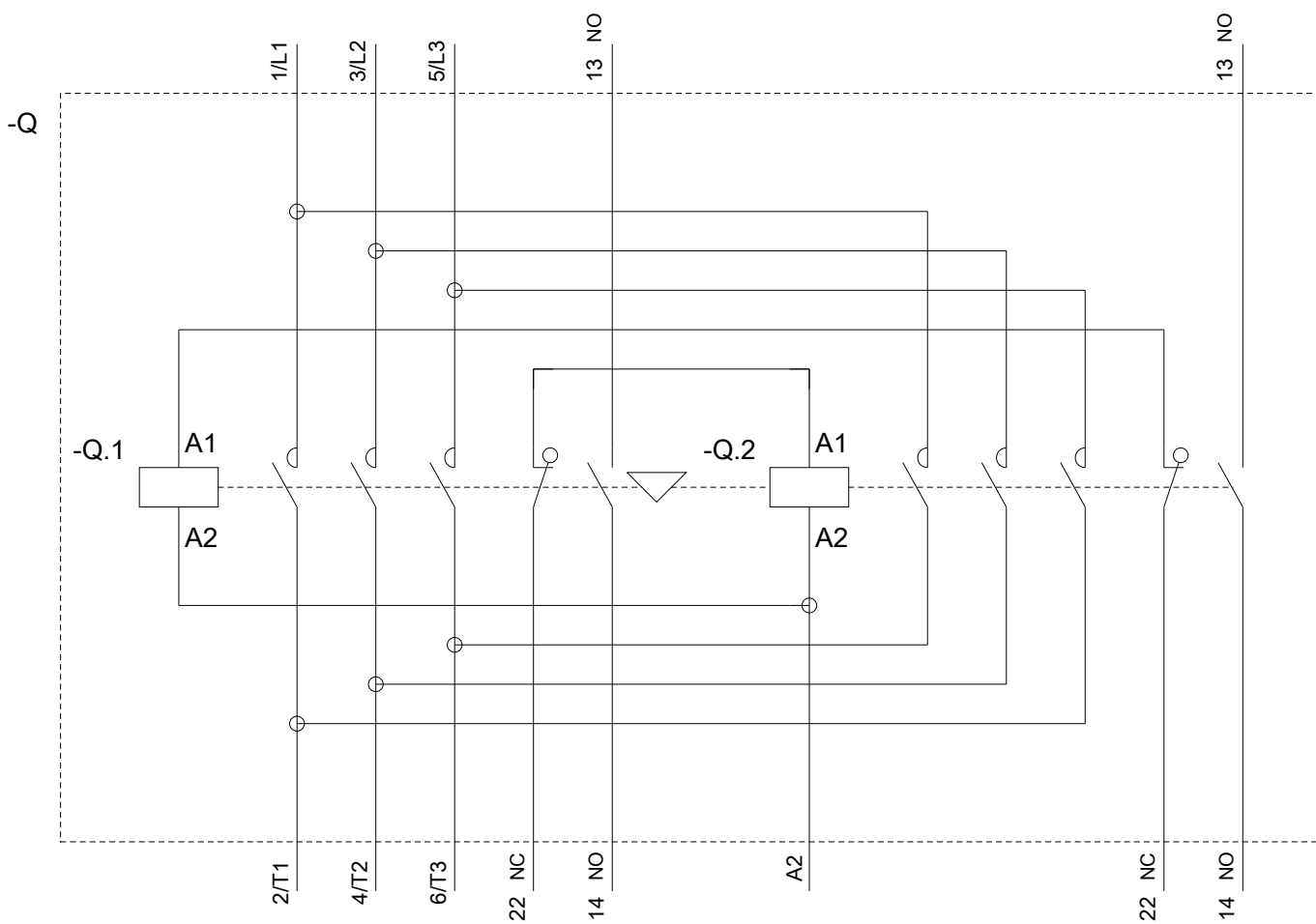
##### Charakteristiky: Spouštění chování, I<sup>2</sup>t, vpřed proud

<https://support.industry.siemens.com/cs/ww/en/ps/3RA2345-8XB30-1AL2/char>

##### Více charakteristik (např. Elektrický život, Spínací frekvence)

<http://www.automation.siemens.com/bilddb/index.aspx?view=Search&mlfb=3RA2345-8XB30-1AL2&objecttype=14&gridview=view1>





Poslední změna:

25.11.2020