

kombinace pro reverzační spouštění AC-3, 11 kW/400 V AC 110 V  
50Hz/120V 60Hz, 3pól. konstrukční velikost S0, pružinová svorka  
elektrické a mechanické blokování integrovány 2 NO



<b>Název značky produktu</b>	SIRIUS
<b>označení produktu</b>	reverzační kombinace
<b>označení typu produktu</b>	3RA23
<ul style="list-style-type: none"> <li>• výrobní číslo výrobku 1 společně dodávaného stykače</li> <li>• výrobní číslo výrobku 2 společně dodávaného stykače</li> <li>• výrobní číslo výrobku společně dodávané montážní sady RH</li> </ul>	<a href="#">3RT2027-2AK60</a>  <a href="#">3RT2027-2AK60</a>  <a href="#">3RA2923-2AA2</a>

Obecné technické údaje	
<b>konstrukční velikost stykače</b>	S0
<b>rozšíření produktu</b>	
<ul style="list-style-type: none"> <li>• pomocný spínač</li> <li>• stupeň krytí IP čelní</li> </ul>	Ano IP20
<b>rázová pevnost při obdélíkovém rázu</b>	
<ul style="list-style-type: none"> <li>• u AC</li> <li>• u DC</li> </ul>	8,3g / 5 ms, 5,3g / 10 ms 10g / 5 ms, 7,5g / 10 ms
<b>rázová pevnost při sinusovém rázu</b>	
<ul style="list-style-type: none"> <li>• u AC</li> </ul>	13,5g / 5 ms, 8,3g / 10 ms

• u DC	15g / 5 ms, 10g / 10 ms
• mechanická životnost (počet spínacích cyklů) stykače typická hodnota	10 000 000
• mechanická životnost (spínacích cyklů) stykače s nasazeným blokem pomocných spínačů typická hodnota	10 000 000
<b>referenční značka podle IEC 81346-2:2009</b>	Q

#### Podmínky prostředí

výška místa montáže při výšce nad hladinou moře maximální	2 000 m
• okolní teplota během provozu	-25 ... +60 °C
• okolní teplota během skladování	-55 ... +80 °C

#### Hlavní proudový okruh

<b>počet pólů pro hlavní proudový okruh</b>	3
<b>počet zapínacích kontaktů pro hlavní kontakty</b>	3
<b>počet rozpínacích kontaktů pro hlavní kontakty</b>	0
• provozní napětí u AC-3 jmenovitá hodnota maximální	690 V
<b>provozní proud</b>	
• u AC-3 — při 400 V jmenovitá hodnota	32 A
<b>provozní výkon</b>	
• u AC-3 — při 400 V jmenovitá hodnota	15 kW
— při 500 V jmenovitá hodnota	18,5 kW
— při 690 V jmenovitá hodnota	15 kW
• u AC-4 při 400 V jmenovitá hodnota	11 kW
hustota spínání u AC-3 maximální	1 000 1/h

#### Řídicí obvod Ovládání

<b>druh napětí řídicího napětí</b>	AC
<b>řídicí napětí 1 u AC</b>	
• při 50 Hz jmenovitá hodnota	110 V
• při 60 Hz jmenovitá hodnota	120 V
<b>faktor pracovního rozsahu řídicího napětí jmenovitá hodnota magnetické cívky u AC</b>	
• při 50 Hz	0,8 ... 1,1
• při 60 Hz	0,8 ... 1,1
<b>zdánlivý výkon přitahu magnetické cívky u AC</b>	
• při 50 Hz	77 V·A
<b>účinník induktivní při záběrovém výkonu cívky</b>	
• při 50 Hz	0,82
<b>přidržený zdánlivý příkon magnetické cívky u AC</b>	

• při 50 Hz	9,8 V·A
<b>účinník induktivní při přídržném příkonu cívky</b>	
• při 50 Hz	0,27

#### Pomocné obvody

<b>počet zapínacích kontaktů pro pomocné kontakty</b>	
• na jeden směr otáčení	1
• okamžitě spínající	2
<b>spolehlivost pomocných kontaktů</b>	< 1 chyba na 100 mil. spínání

#### Jmenovité údaje UL/CSA

<b>proud při plném zatížení (FLA) pro 3fázový asynchronní motor</b>	
• při 480 V jmenovitá hodnota	27 A
• při 600 V jmenovitá hodnota	27 A
<b>odevzdaný mechanický výkon [hp]</b>	
• pro 3fázový asynchronní motor	
— při 220/230 V jmenovitá hodnota	10 hp
— při 460/480 V jmenovitá hodnota	20 hp
— při 575/600 V jmenovitá hodnota	25 hp
<b>zatížitelnost pomocných kontaktů podle UL</b>	A600 / Q600

#### Ochrana proti zkratu

<b>provedení pojistkové vložky</b>	
• pro ochranu hlavního proudového okruhu proti zkratu	
— při typu přiřazení 1 nezbytná výbava	gG NH 3NA, DIAZED 5SB, NEOZED 5SE: 125 A
— při typu přiřazení 2 nezbytná výbava	gG NH 3NA, DIAZED 5SB, NEOZED 5SE: 50 A
• pro ochranu pomocného spínače proti zkratu nezbytná výbava	pojistka gG: 10 A

#### Instalace/ Připevnění/ Rozměry

• <b>Montážní poloha</b>	u montáže ve svislé rovině lze otáčet o +/-180°, u montáže ve svislé rovině lze sklápět dopředu a dozadu o +/- 22,5°
<b>způsob upevnění</b>	upevnění pomocí šroubů a upevnění zaklapnutím na montážní liště 35 mm
<b>výška</b>	114 mm
<b>šířka</b>	90 mm
<b>hloubka</b>	97 mm
<b>vzdálenost, která se musí dodržet</b>	
• u sériové montáže	
— dopředu	6 mm
— dozadu	0 mm
— nahoru	6 mm
— dolů	6 mm

— do stran	6 mm
• k uzemněným částem	
— dopředu	6 mm
— dozadu	0 mm
— nahoru	6 mm
— do stran	6 mm
— dolů	6 mm
• k částem pod napětím	
— dopředu	6 mm
— dozadu	0 mm
— nahoru	6 mm
— dolů	6 mm
— do stran	6 mm

## Připojení Svorky

<b>provedení elektrického připojení</b>	
• pro hlavní proudový okruh	pružinová svorka
<b>typ připojitelných průřezů vodičů</b>	
• pro hlavní kontakty	
— jednokabelové	2x (1 ... 10 mm <sup>2</sup> )
— jedno- nebo vícekabelové	2x (1 ... 10 mm <sup>2</sup> )
— s jemnými drátky s koncovým zpracováním žil	2x (1 ... 6 mm <sup>2</sup> )
— s jemnými drátky bez koncového zpracování žil	2x (1 ... 6 mm <sup>2</sup> )
• u kabelů AWG pro hlavní kontakty	1x (18 ... 8)
<b>typ připojitelných průřezů vodičů</b>	
• pro pomocné kontakty	
— jedno- nebo vícekabelové	2x (0,5 ... 2,5 mm <sup>2</sup> )
— s jemnými drátky s koncovým zpracováním žil	2x (0,5 ... 1,5 mm <sup>2</sup> )
— s jemnými drátky bez koncového zpracování žil	2x (0,5 ... 1,5 mm <sup>2</sup> )
• u kabelů AWG pro pomocné kontakty	2x (20 ... 14)
<b>Parametry související s bezpečností</b>	
<b>hodnota B10</b>	
• při vysoké míře vyžádání podle SN 31920	1 000 000
<b>podíl nebezpečných výpadků</b>	
• při nízké míře vyžádání podle SN 31920	40 %
• při vysoké míře vyžádání podle SN 31920	75 %
<b>četnost výpadků [FIT]</b>	
• při nízké míře vyžádání podle SN 31920	100 FIT

T1 hodnota pro Proof-Test intervalu nebo doby použití podle IEC 61508	20 y
-----------------------------------------------------------------------	------

### Komunikace/ Protokol

funkce produktu komunikace sběrnice	Ano
protokol je podporován <ul style="list-style-type: none"> <li>• protokol AS-Interface</li> </ul>	Ne
funkce produktu rozhraní řídicího proudu s rozhraním IO-Link	Ne

### Schválení Osvědčení

General Product Approval	Declaration of Conformity	Test Certificates
--------------------------	---------------------------	-------------------



[Miscellaneous](#)

[Special Test Certificate](#)

### Marine / Shipping



Marine / Shipping	other	Railway
-------------------	-------	---------

[Confirmation](#)

[Vibration and Shock](#)



### Další informace

#### Informace- a Stáhnout Center

<https://www.siemens.com/ic10>

#### Industry Mall (online objednávkový systém)

<https://mall.industry.siemens.com/mall/cs/cs/Catalog/product?mlfb=3RA2327-8XB30-2AK6>

#### CAX Online generátor

<http://support.automation.siemens.com/WW/CAXorder/default.aspx?lang=en&mlfb=3RA2327-8XB30-2AK6>

#### Služba&Podpora (Manuály, Návod k obsluze, Certifikáty, Vlastnosti, FAQs, ...)

<https://support.industry.siemens.com/cs/ww/en-CS/ps/3RA2327-8XB30-2AK6>

#### Databáze obrázků (Fotografie produktu, 2D Výkresy rozměr, 3D Modely, Schéma zapojení vnitřních obvodů, EPLAN

#### Makra, ...)

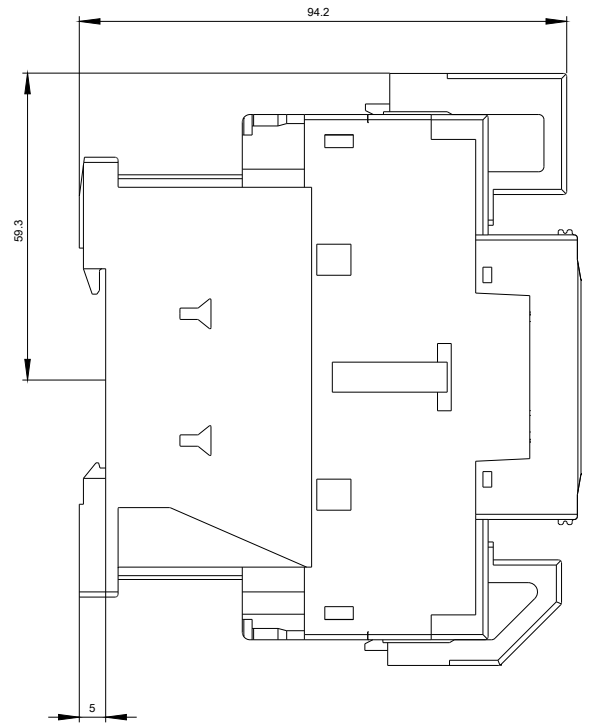
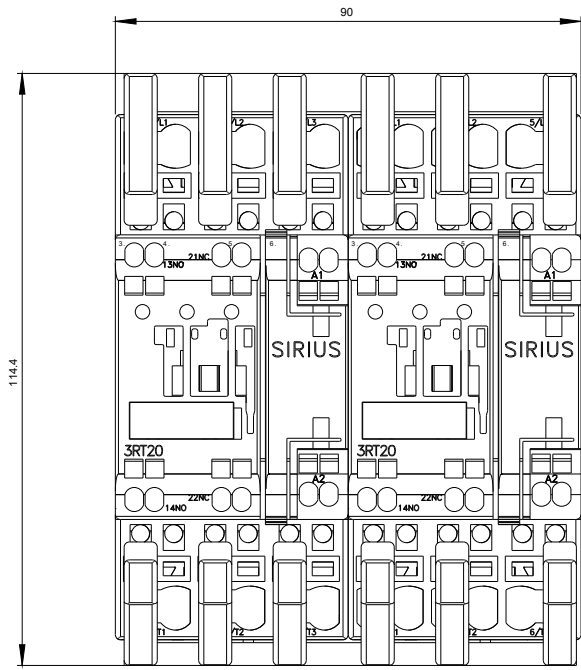
[http://www.automation.siemens.com/bilddb/cax\\_de.aspx?mlfb=3RA2327-8XB30-2AK6&lang=en](http://www.automation.siemens.com/bilddb/cax_de.aspx?mlfb=3RA2327-8XB30-2AK6&lang=en)

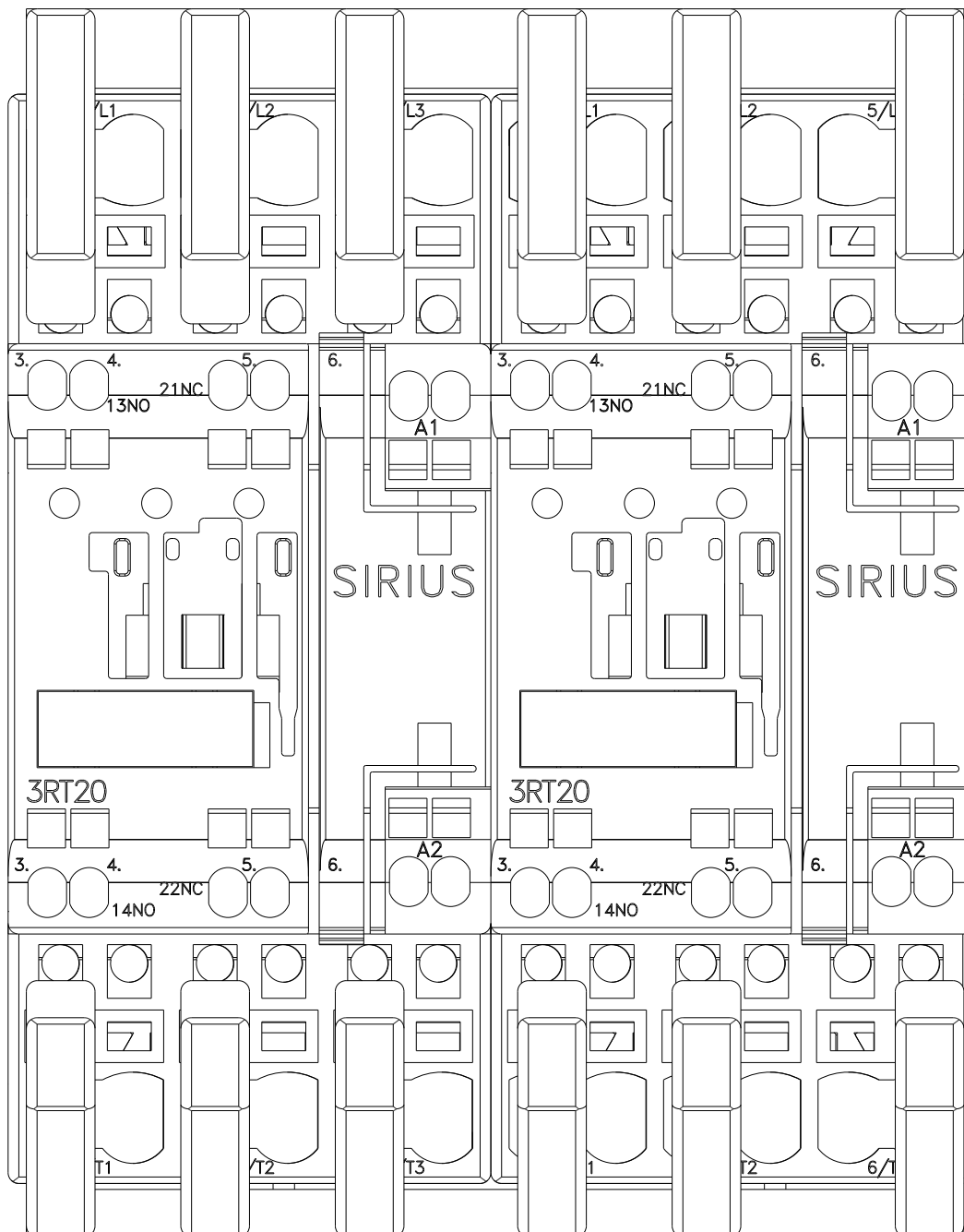
#### Charakteristiky: Spouštění chování, I<sup>2</sup>t, vpřed proud

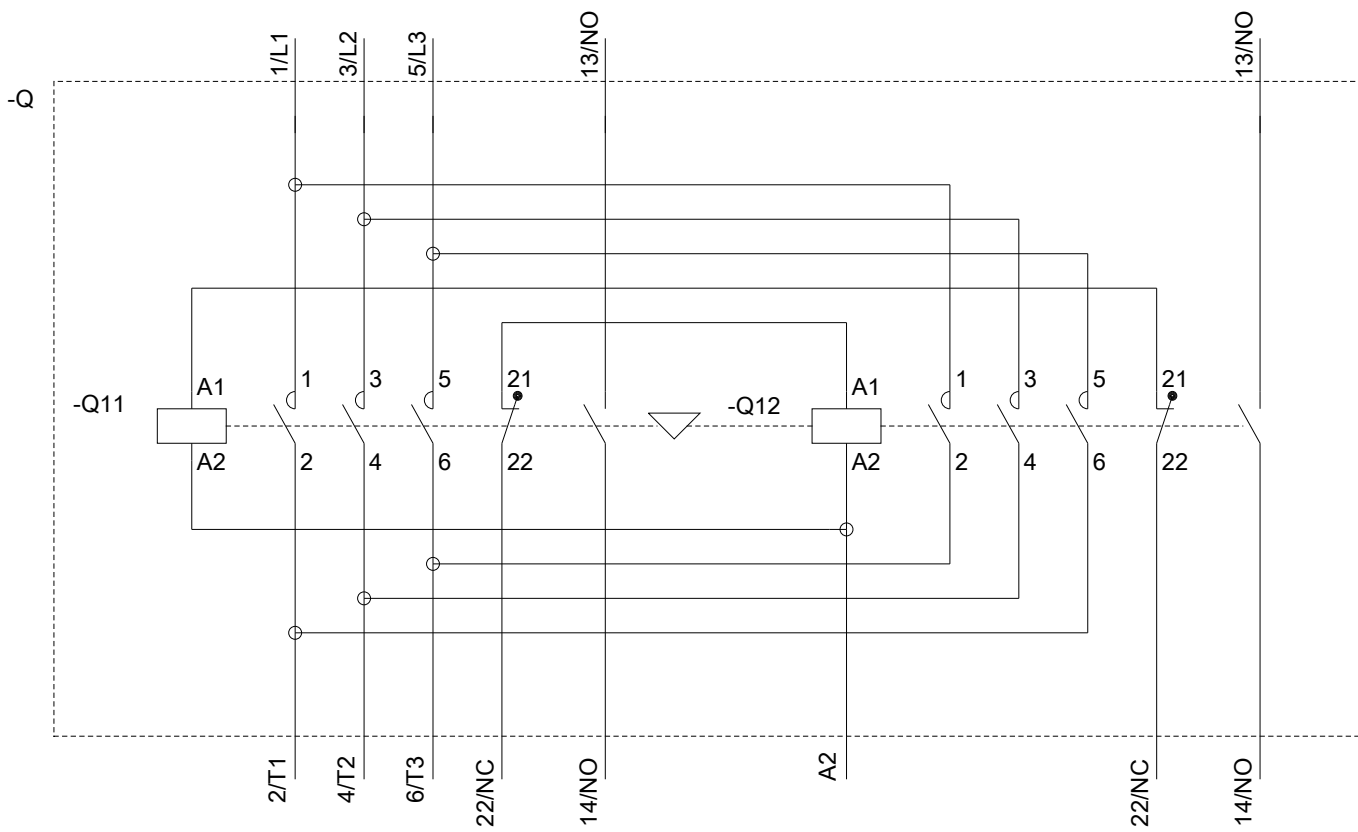
<https://support.industry.siemens.com/cs/ww/en/ps/3RA2327-8XB30-2AK6/char>

#### Více charakteristik (např. Elektrický život, Spínací frekvence)

<http://www.automation.siemens.com/bilddb/index.aspx?view=Search&mlfb=3RA2327-8XB30-2AK6&objecttype=14&gridview=view1>







Poslední změna:

25.11.2020