

kombinace pro reverzační spouštění AC-3,
5,5kW/400V,AC230V,50/60Hz 3pól., konstrukční velikost S0
pružinová svorka elektrické a mechanické blokování



Název značky produktu	SIRIUS
označení produktu	reverzační kombinace
označení typu produktu	3RA23
<ul style="list-style-type: none"> • výrobní číslo výrobku 1 společně dodávaného stykače • výrobní číslo výrobku 2 společně dodávaného stykače • výrobní číslo výrobku společně dodávané montážní sady RH 	3RT2024-2AL20 3RT2024-2AL20 3RA2923-2AA2

Obecné technické údaje	
konstrukční velikost stykače	S0
rozšíření produktu	
<ul style="list-style-type: none"> • pomocný spínač • stupeň krytí IP čelní 	Ano IP20
rázová pevnost při obdélíkovém rázu	
<ul style="list-style-type: none"> • u AC • u DC 	7,5g / 5 ms, 4,7g / 10 ms 10g / 5 ms, 7,5g / 10 ms
rázová pevnost při sinusovém rázu	
<ul style="list-style-type: none"> • u AC 	11,8g / 5 ms, 7,4g / 10 ms

• u DC	15g / 5 ms, 10g / 10 ms
• mechanická životnost (počet spínacích cyklů) stykače typická hodnota	10 000 000
• mechanická životnost (spínacích cyklů) stykače s nasazeným blokem pomocných spínačů typická hodnota	10 000 000
referenční značka podle IEC 81346-2:2009	Q

Podmínky prostředí

výška místa montáže při výšce nad hladinou moře maximální	2 000 m
• okolní teplota během provozu	-25 ... +60 °C
• okolní teplota během skladování	-55 ... +80 °C

Hlavní proudový okruh

počet pólů pro hlavní proudový okruh	3
počet zapínacích kontaktů pro hlavní kontakty	3
počet rozpínacích kontaktů pro hlavní kontakty	0
• provozní napětí u AC-3 jmenovitá hodnota maximální	690 V
provozní proud	
• u AC-3 — při 400 V jmenovitá hodnota	12 A
provozní výkon	
• u AC-3 — při 400 V jmenovitá hodnota	5,5 kW
— při 500 V jmenovitá hodnota	7,5 kW
— při 690 V jmenovitá hodnota	7,5 kW
• u AC-4 při 400 V jmenovitá hodnota	5,5 kW
hustota spínání u AC-3 maximální	1 000 1/h

Řídicí obvod Ovládání

druh napětí řídicího napětí	AC
řídicí napětí 1 u AC	
• při 50 Hz jmenovitá hodnota	230 V
• při 60 Hz jmenovitá hodnota	230 V
faktor pracovního rozsahu řídicího napětí jmenovitá hodnota magnetické cívky u AC	
• při 50 Hz	0,8 ... 1,1
• při 60 Hz	0,8 ... 1,1
zdánlivý výkon přitahu magnetické cívky u AC	
• při 50 Hz	65 V·A
účinník induktivní při záběrovém výkonu cívky	
• při 50 Hz	0,82
přídružný zdánlivý příkon magnetické cívky u AC	

• při 50 Hz	8,5 V·A
účinník induktivní při přídržném příkonu cívky	
• při 50 Hz	0,25

Pomocné obvody

počet zapínacích kontaktů pro pomocné kontakty	
• na jeden směr otáčení	1
• okamžitě spínající	2
spolehlivost pomocných kontaktů	< 1 chyba na 100 mil. spínání

Jmenovité údaje UL/CSA

proud při plném zatížení (FLA) pro 3fázový asynchronní motor	
• při 480 V jmenovitá hodnota	11 A
• při 600 V jmenovitá hodnota	11 A
odevzdaný mechanický výkon [hp]	
• pro 3fázový asynchronní motor	
— při 220/230 V jmenovitá hodnota	3 hp
— při 460/480 V jmenovitá hodnota	7,5 hp
— při 575/600 V jmenovitá hodnota	10 hp
zatížitelnost pomocných kontaktů podle UL	A600 / Q600

Ochrana proti zkratu

provedení pojistkové vložky	
• pro ochranu hlavního proudového okruhu proti zkratu	
— při typu přiřazení 1 nezbytná výbava	gG NH 3NA, DIAZED 5SB, NEOZED 5SE: 63 A
— při typu přiřazení 2 nezbytná výbava	gG NH 3NA, DIAZED 5SB, NEOZED 5SE: 25 A
• pro ochranu pomocného spínače proti zkratu nezbytná výbava	pojistka gG: 10 A

Instalace/ Připevnění/ Rozměry

• Montážní poloha	u montáže ve svislé rovině lze otáčet o +/-180°, u montáže ve svislé rovině lze sklápět dopředu a dozadu o +/- 22,5°
způsob upevnění	upevnění pomocí šroubů a upevnění zaklapnutím na montážní liště 35 mm
výška	114 mm
šířka	90 mm
hloubka	97 mm
vzdálenost, která se musí dodržet	
• u sériové montáže	
— dopředu	6 mm
— dozadu	0 mm
— nahoru	6 mm
— dolů	6 mm

— do stran	6 mm
• k uzemněným částem	
— dopředu	6 mm
— dozadu	0 mm
— nahoru	6 mm
— do stran	6 mm
— dolů	6 mm
• k částem pod napětím	
— dopředu	6 mm
— dozadu	0 mm
— nahoru	6 mm
— dolů	6 mm
— do stran	6 mm

Připojení Svorky

provedení elektrického připojení	
• pro hlavní proudový okruh	pružinová svorka
typ připojitelných průřezů vodičů	
• pro hlavní kontakty	
— jednokabelové	2x (1 ... 10 mm ²)
— jedno- nebo vícekabelové	2x (1 ... 10 mm ²)
— s jemnými drátky s koncovým zpracováním žil	2x (1 ... 6 mm ²)
— s jemnými drátky bez koncového zpracování žil	2x (1 ... 6 mm ²)
• u kabelů AWG pro hlavní kontakty	1x (18 ... 8)
typ připojitelných průřezů vodičů	
• pro pomocné kontakty	
— jedno- nebo vícekabelové	2x (0,5 ... 2,5 mm ²)
— s jemnými drátky s koncovým zpracováním žil	2x (0,5 ... 1,5 mm ²)
— s jemnými drátky bez koncového zpracování žil	2x (0,5 ... 1,5 mm ²)
• u kabelů AWG pro pomocné kontakty	2x (20 ... 14)
Parametry související s bezpečností	
hodnota B10	
• při vysoké míře vyžádání podle SN 31920	1 000 000
podíl nebezpečných výpadků	
• při nízké míře vyžádání podle SN 31920	40 %
• při vysoké míře vyžádání podle SN 31920	75 %
četnost výpadků [FIT]	
• při nízké míře vyžádání podle SN 31920	100 FIT

T1 hodnota pro Proof-Test intervalu nebo doby použití podle IEC 61508	20 y
---	------

Komunikace/ Protokol

funkce produktu komunikace sběrnice	Ano
protokol je podporován <ul style="list-style-type: none"> • protokol AS-Interface 	Ne
funkce produktu rozhraní řídicího proudu s rozhraním IO-Link	Ne

Schválení Osvědčení

General Product Approval	Declaration of Conformity	Test Certificates	Marine / Shipping
--------------------------	---------------------------	-------------------	-------------------



[Miscellaneous](#)

[Special Test Certificate](#)



Marine / Shipping



other

Railway

[Confirmation](#)

[Vibration and Shock](#)

Další informace

Informace- a Stáhnout Center

<https://www.siemens.com/ic10>

Industry Mall (online objednávkový systém)

<https://mall.industry.siemens.com/mall/cs/cs/Catalog/product?mlfb=3RA2324-8XB30-2AL2>

Cx Online generátor

<http://support.automation.siemens.com/WW/CAXorder/default.aspx?lang=en&mlfb=3RA2324-8XB30-2AL2>

Služba&Podpora (Manuály, Návod k obsluze, Certifikáty, Vlastnosti, FAQs, ...)

<https://support.industry.siemens.com/cs/ww/en-CS/ps/3RA2324-8XB30-2AL2>

Databáze obrázků (Fotografie produktu, 2D Výkresy rozměr, 3D Modely, Schéma zapojení vnitřních obvodů, EPLAN

Makra, ...)

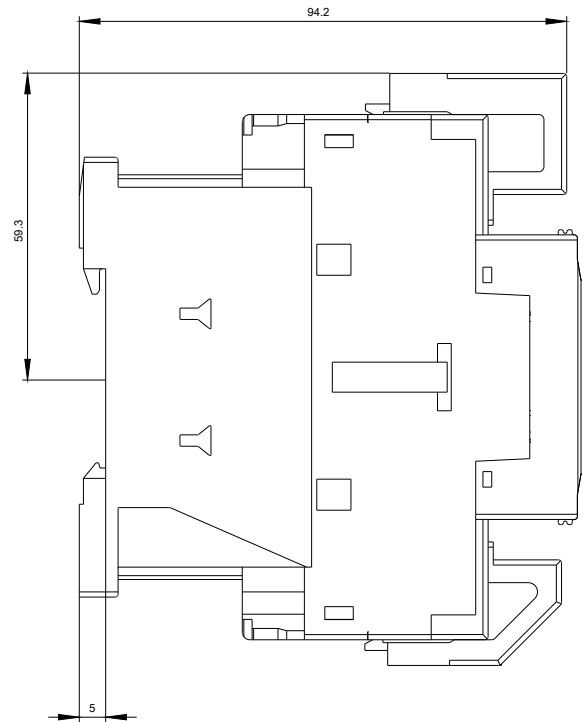
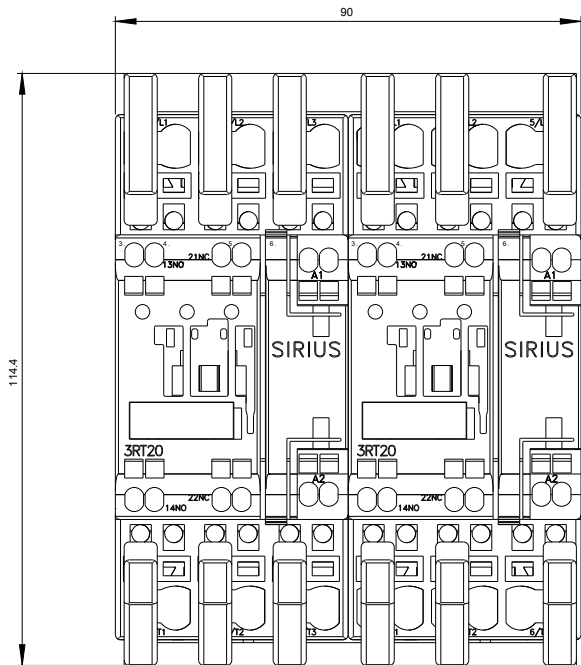
http://www.automation.siemens.com/bilddb/cax_de.aspx?mlfb=3RA2324-8XB30-2AL2&lang=en

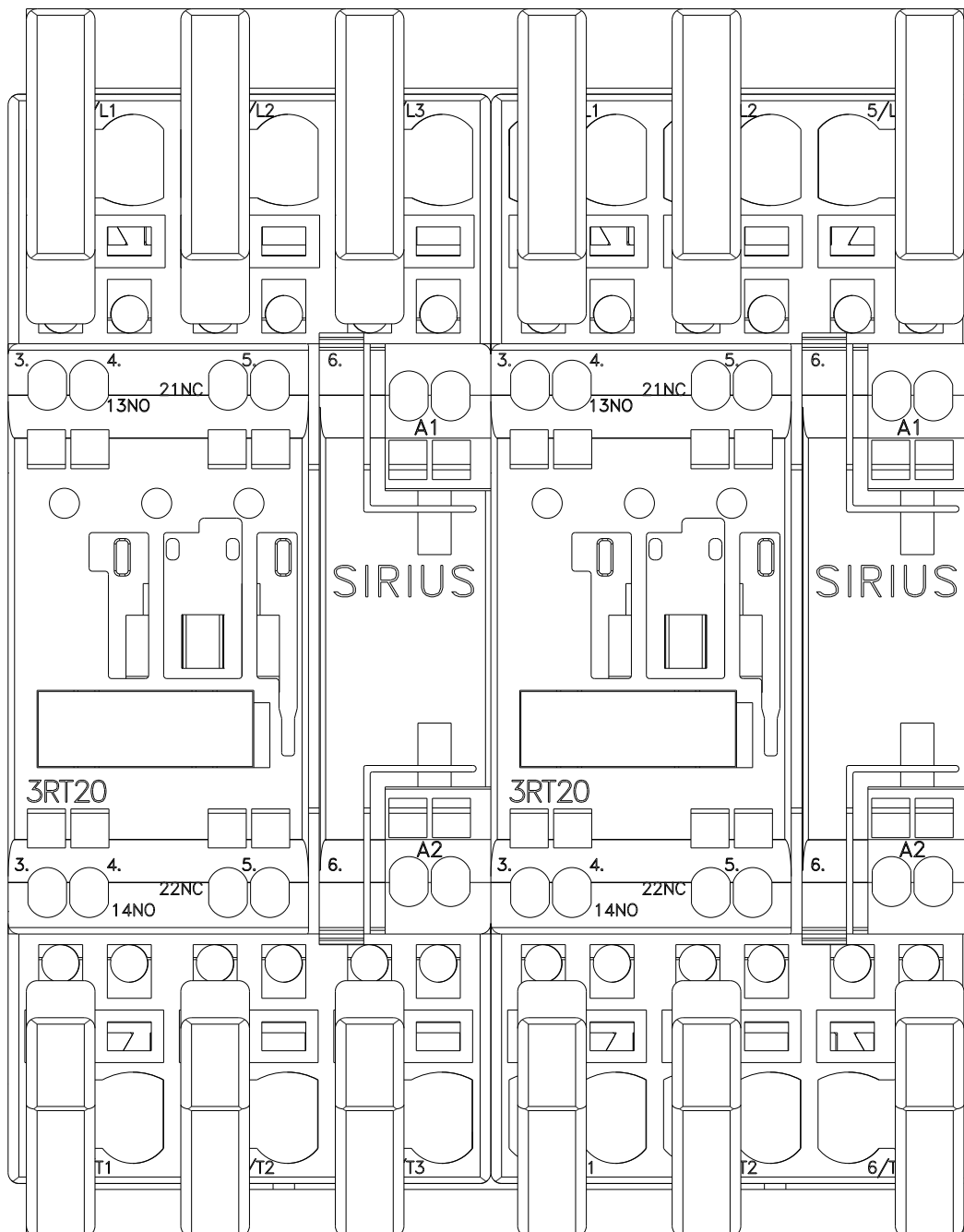
Charakteristiky: Spouštění chování, I²t, vpřed proud

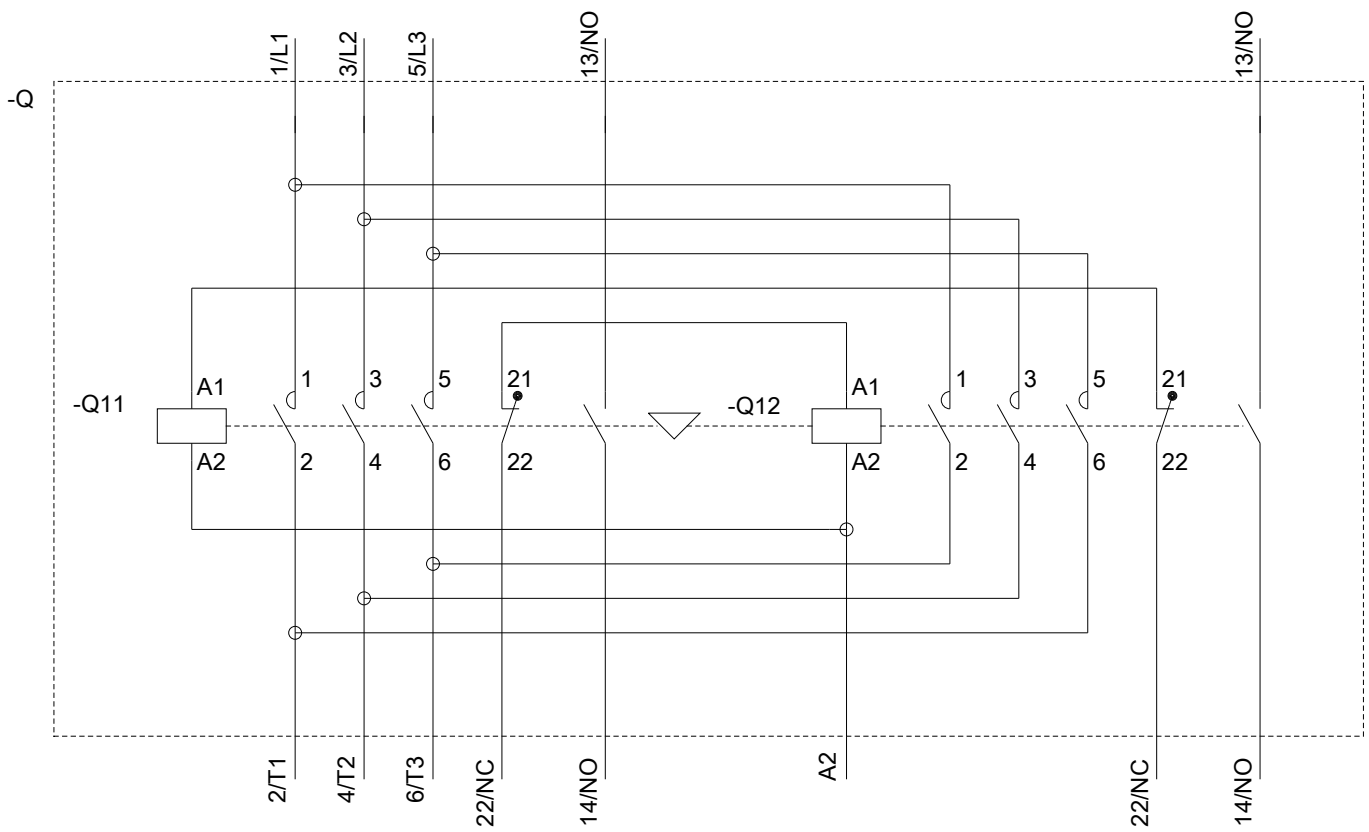
<https://support.industry.siemens.com/cs/ww/en/ps/3RA2324-8XB30-2AL2/char>

Více charakteristik (např. Elektrický život, Spínací frekvence)

<http://www.automation.siemens.com/bilddb/index.aspx?view=Search&mlfb=3RA2324-8XB30-2AL2&objecttype=14&gridview=view1>







Poslední změna:

25.11.2020