

spotřebičový vývod bezpojistkový, reverzní chod AC 400 V, konstrukční velikost S0 27,0...32,0 A AC 230 V šroubová svorka pro sběrnice systémy 60 mm (splňuje též způsob přiřazování 1) způsob přiřazování 2, I<sub>q</sub> = 150 kA 1 NO + 1 NC (stykač)



<b>Název značky produktu</b>	SIRIUS
<b>označení produktu</b>	reverzační spouštěč
<b>provedení produktu</b>	pro sběrnici 60 mm
<b>označení typu produktu</b>	3RA22
<ul style="list-style-type: none"> <li>• výrobní číslo výrobku společně dodávaného stykače</li> <li>• výrobní číslo výrobku společně dodávaného výkonového jističe</li> <li>• výrobní číslo výrobku společně dodávané montážní sady RS</li> <li>• výrobní číslo výrobku společně dodávaného sběrniceového adaptéru</li> <li>• výrobní číslo výrobku společně dodávaného spojovacího modulu</li> </ul>	<a href="#">3RT2027-1AP00</a>  <a href="#">3RV2021-4EA10</a>  <a href="#">8US1250-5AT10</a>  <a href="#">8US1251-5NT10</a>  <a href="#">3RA2921-1AA00</a>
<b>Obecné technické údaje</b>	
<b>konstrukční velikost výkonového jističe</b>	S0
<b>konstrukční velikost rozbočky spotřebiče</b>	S0
<b>izolační napětí</b>	690 V
<ul style="list-style-type: none"> <li>• při stupni znečištění 3 při AC jmenovitá hodnota</li> </ul>	

<b>rázová pevnost jmenovitá hodnota</b>	6 kV
<ul style="list-style-type: none"> <li>• stupeň krytí IP čelní</li> <li>• stupeň krytí IP připojovací svorky</li> </ul>	IP20 IP20
<b>rázová pevnost</b>	
<ul style="list-style-type: none"> <li>• podle IEC 60068-2-27</li> <li>• mechanická životnost (počet spínacích cyklů) stykače typická hodnota</li> </ul>	6g / 11 ms 10 000 000
<b>způsob přiřazování</b>	2
<b>nevýbušné provedení podle produktové směrnice ATEX 2014/34/EU</b>	Ex II (2) GD
doložení způsobilosti podle produktové směrnice ATEX 2014/34/EU	DMT 02 ATEX F 001

<b>Podmínky prostředí</b>	
<ul style="list-style-type: none"> <li>• okolní teplota během provozu</li> <li>• okolní teplota během skladování</li> <li>• okolní teplota během přepravy</li> </ul>	-20 ... +60 °C -50 ... +80 °C -50 ... +80 °C
<b>teplotní kompenzace</b>	-20 ... +60 °C
relativní vlhkost vzduchu během provozu	10 ... 95 %

<b>Hlavní proudový okruh</b>	
<b>počet pólů pro hlavní proudový okruh</b>	3
<b>provedení spínacího kontaktu</b>	elektromechanické
<b>nastavitelná hodnota odezvy proudu spouště na přetížení závislé na proudu</b>	27 ... 32 A
<ul style="list-style-type: none"> <li>• provozní výkon jmenovitá hodnota</li> <li>• provozní napětí u AC-3 jmenovitá hodnota maximální</li> </ul>	690 V 690 V
<b>provozní frekvence jmenovitá hodnota</b>	50 ... 60 Hz
<b>provozní proud</b>	
<ul style="list-style-type: none"> <li>• u AC-3               <ul style="list-style-type: none"> <li>— při 400 V jmenovitá hodnota</li> </ul> </li> </ul>	29 A
<b>provozní výkon</b>	
<ul style="list-style-type: none"> <li>• u AC-3               <ul style="list-style-type: none"> <li>— při 400 V jmenovitá hodnota</li> </ul> </li> </ul>	15 000 W

<b>Řídicí obvod Ovládání</b>	
<b>druh napětí řídicího napětí</b>	AC
<b>řídicí napětí u AC</b>	
<ul style="list-style-type: none"> <li>• při 50 Hz jmenovitá hodnota</li> </ul>	230 V
<b>přidržený zdánlivý příkon magnetické cívky u AC</b>	9,8 V·A

<b>Pomocné obvody</b>	
<b>rozšíření produktu pomocný spínač</b>	Ano

## Funkce ochranná monitorovací

<b>třída vybavení</b>	CLASS 10
<b>provedení spouště na přetížení</b>	tepelný (bimetal)
<b>Jmenovité údaje UL/CSA</b>	
<b>proud při plném zatížení (FLA) pro 3fázový asynchronní motor</b>	
<ul style="list-style-type: none"> <li>• při 480 V jmenovitá hodnota</li> </ul>	14 A
<b>odevzdaný mechanický výkon [hp]</b>	
<ul style="list-style-type: none"> <li>• pro 3fázový asynchronní motor <ul style="list-style-type: none"> <li>— při 220/230 V jmenovitá hodnota</li> <li>— při 460/480 V jmenovitá hodnota</li> <li>— při 575/600 V jmenovitá hodnota</li> </ul> </li> </ul>	10 hp 20 hp 25 hp
<b>Ochrana proti zkratu</b>	
<b>funkce produktu ochrana proti zkratu</b>	Ano
<b>provedení zkratové spouště</b>	magnetický
<b>podmíněný zkratový proud (Iq)</b>	
<ul style="list-style-type: none"> <li>• při 400 V podle IEC 60947-4-1 jmenovitá hodnota</li> </ul>	150 000 A
<b>Instalace/ Připevnění/ Rozměry</b>	
<ul style="list-style-type: none"> <li>• <b>Montážní poloha</b></li> </ul>	svisle
<b>způsob upevnění</b>	k zacvaknutí na sběrníkový systém 60 mm
<b>výška</b>	260 mm
<b>šířka</b>	90 mm
<b>hloubka</b>	155 mm
<b>vzdálenost, která se musí dodržet</b>	
<ul style="list-style-type: none"> <li>• k uzemněným částem <ul style="list-style-type: none"> <li>— dopředu</li> <li>— dozadu</li> <li>— nahoru</li> <li>— do stran</li> <li>— dolů</li> </ul> </li> <li>• k částem pod napětím <ul style="list-style-type: none"> <li>— dopředu</li> <li>— dozadu</li> <li>— nahoru</li> <li>— dolů</li> <li>— do stran</li> </ul> </li> </ul>	32 mm 0 mm 50 mm 10 mm 10 mm 32 mm 0 mm 50 mm 10 mm 10 mm
<b>Připojení Svorky</b>	
<b>provedení elektrického připojení</b>	
<ul style="list-style-type: none"> <li>• pro hlavní proudový okruh</li> </ul>	Šroubovací přípojka
<b>Parametry související s bezpečností</b>	

<b>hodnota B10</b> <ul style="list-style-type: none"> <li>• při vysoké míře vyžádání podle SN 31920</li> </ul>	1 000 000
<b>podíl nebezpečných výpadků</b> <ul style="list-style-type: none"> <li>• při vysoké míře vyžádání podle SN 31920</li> </ul>	73 %

### Schválení Osvědčení

<b>General Product Approval</b>	<b>For use in hazardous locations</b>	<b>Declaration of Conformity</b>
---------------------------------	---------------------------------------	----------------------------------



CSA



UL



ATEX



EG-Konf.

[Miscellaneous](#)

<b>Test Certificates</b>	<b>Marine / Shipping</b>
--------------------------	--------------------------

[Type Test Certificates/Test Report](#)

[Special Test Certificate](#)



ABS



BUREAU VERITAS



LRS



PRS

<b>Marine / Shipping</b>	<b>other</b>	<b>Railway</b>
--------------------------	--------------	----------------



RINA



RMRS



DNV-GL

[Confirmation](#)

[Vibration and Shock](#)

### Další informace

**Informace- a Stáhnout Center**

<https://www.siemens.com/ic10>

**Industry Mall (online objednávkový systém)**

<https://mall.industry.siemens.com/mall/cs/cs/Catalog/product?mlfb=3RA2220-4ED27-0AP0>

**CAX Online generátor**

<http://support.automation.siemens.com/WW/CAXorder/default.aspx?lang=en&mlfb=3RA2220-4ED27-0AP0>

**Služba&Podpora (Manuály, Návod k obsluze, Certifikáty, Vlastnosti, FAQs, ...)**

<https://support.industry.siemens.com/cs/ww/en-CS/ps/3RA2220-4ED27-0AP0>

**Databáze obrázků (Fotografie produktu, 2D Výkresy rozměr, 3D Modely, Schéma zapojení vnitřních obvodů, EPLAN**

**Makra, ...)**

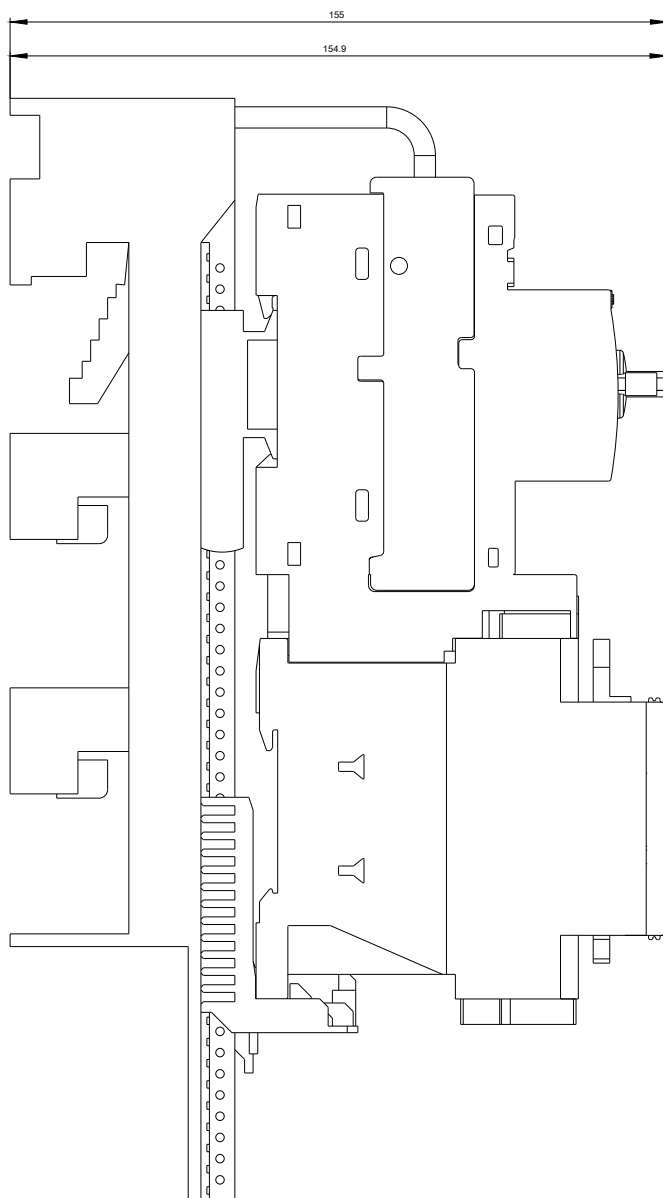
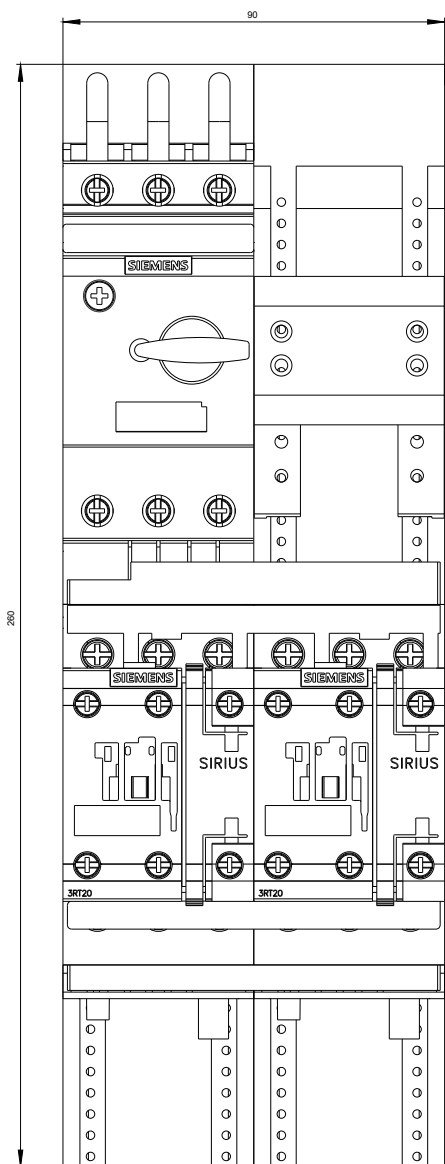
[http://www.automation.siemens.com/bilddb/cax\\_de.aspx?mlfb=3RA2220-4ED27-0AP0&lang=en](http://www.automation.siemens.com/bilddb/cax_de.aspx?mlfb=3RA2220-4ED27-0AP0&lang=en)

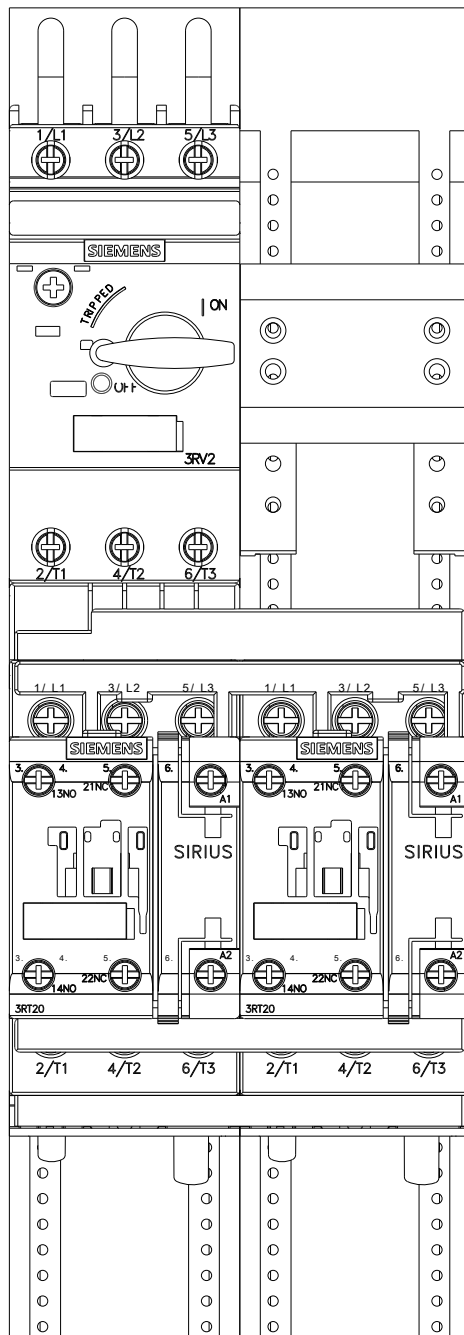
**Charakteristiky: Spouštění chování, I<sup>2</sup>t, vpřed proud**

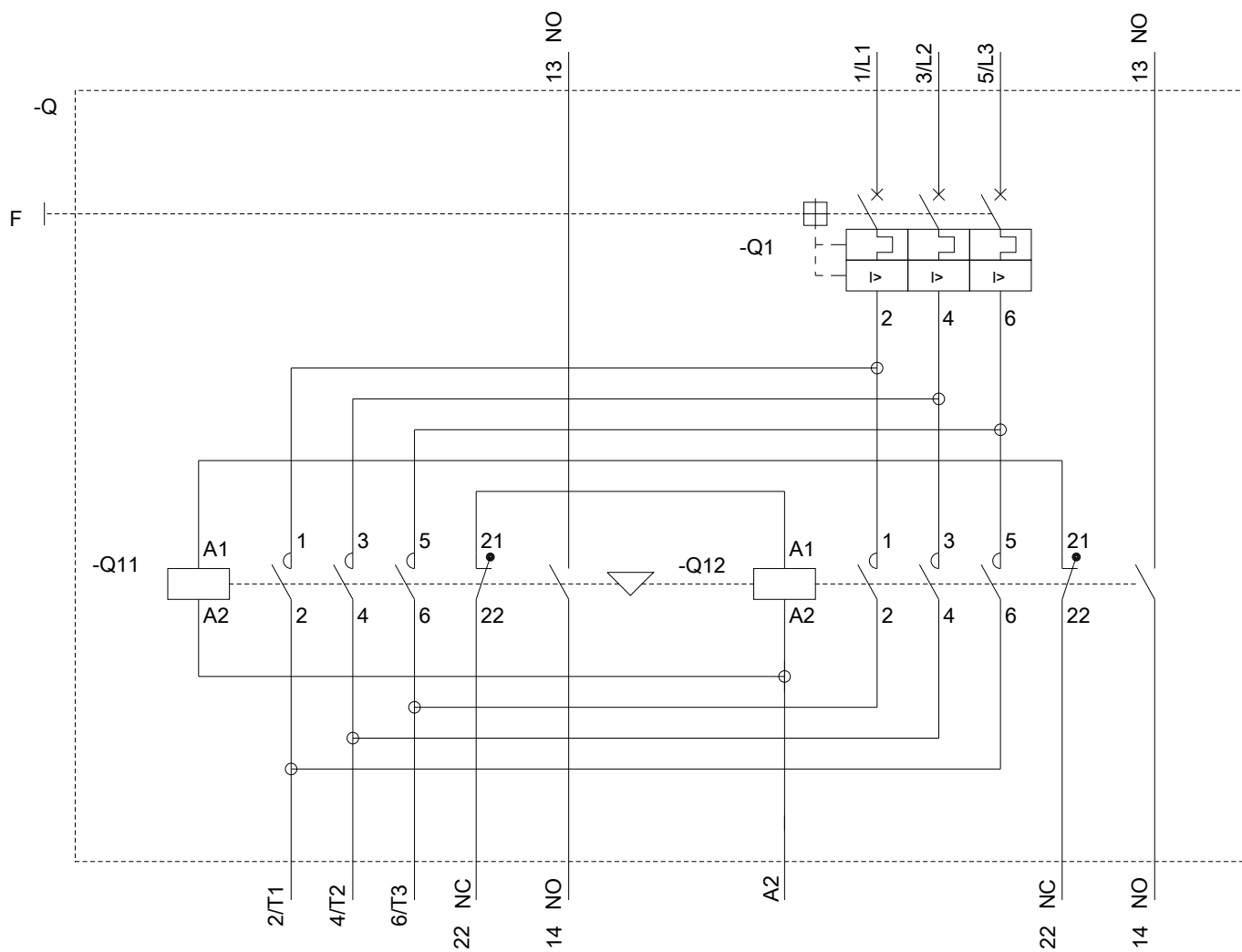
<https://support.industry.siemens.com/cs/ww/en/ps/3RA2220-4ED27-0AP0/char>

**Více charakteristik (např. Elektrický život, Spínací frekvence)**

<http://www.automation.siemens.com/bilddb/index.aspx?view=Search&mlfb=3RA2220-4ED27-0AP0&objecttype=14&gridview=view1>







Poslední změna:

21.11.2020