



spotřebičový vývod bezpojistkový, reverzní chod AC 400 V, konstrukční velikost S0 27,0...32,0 A DC 24 V šroubová svorka pro montáž na montážní lištu s adaptérem montážní lišty (splňuje též způsob přiřazování 1) způsob přiřazování 2, I<sub>q</sub> = 150 kA 1 NO + 1 NC (stykač)

|                                                                                                                                                                                                                                                                                                                           |                                                                                                                                             |
|---------------------------------------------------------------------------------------------------------------------------------------------------------------------------------------------------------------------------------------------------------------------------------------------------------------------------|---------------------------------------------------------------------------------------------------------------------------------------------|
| Název značky produktu                                                                                                                                                                                                                                                                                                     | SIRIUS                                                                                                                                      |
| označení produktu                                                                                                                                                                                                                                                                                                         | reverzační spouštěč                                                                                                                         |
| provedení produktu                                                                                                                                                                                                                                                                                                        | pro montážní lištu nebo pro upevnění pomocí šroubů                                                                                          |
| označení typu produktu                                                                                                                                                                                                                                                                                                    | 3RA22                                                                                                                                       |
| <ul style="list-style-type: none"> <li>• výrobní číslo výrobku společně dodávaného stykače</li> <li>• výrobní číslo výrobku společně dodávaného výkonového jističe</li> <li>• výrobní číslo výrobku společně dodávané montážní sady RH</li> <li>• výrobní číslo výrobku společně dodávaného spojovacího modulu</li> </ul> | <a href="#">3RT2027-1BB40</a><br><br><a href="#">3RV2021-4EA10</a><br><br><a href="#">3RA2923-1BB1</a><br><br><a href="#">3RA2921-1BA00</a> |

| Obecné technické údaje                                                                                               |       |
|----------------------------------------------------------------------------------------------------------------------|-------|
| konstrukční velikost výkonového jističe                                                                              | S0    |
| konstrukční velikost rozbočky spotřebiče                                                                             | S0    |
| izolační napětí <ul style="list-style-type: none"> <li>• při stupni znečištění 3 při AC jmenovitá hodnota</li> </ul> | 690 V |
| rázová pevnost jmenovitá hodnota                                                                                     | 6 kV  |

|                                                                                                                              |                   |
|------------------------------------------------------------------------------------------------------------------------------|-------------------|
| <ul style="list-style-type: none"> <li>• stupeň krytí IP čelní</li> </ul>                                                    | IP20              |
| <ul style="list-style-type: none"> <li>• stupeň krytí IP připojovací svorky</li> </ul>                                       | IP20              |
| <b>rázová pevnost</b>                                                                                                        |                   |
| <ul style="list-style-type: none"> <li>• podle IEC 60068-2-27</li> </ul>                                                     | 6g / 11 ms        |
| <ul style="list-style-type: none"> <li>• mechanická životnost (počet spínacích cyklů)<br/>stykače typická hodnota</li> </ul> | 10 000 000        |
| <b>způsob přiřazování</b>                                                                                                    | 2                 |
| <b>nevýbušné provedení podle produktové směrnice ATEX 2014/34/EU</b>                                                         | Ex II (2) GD      |
| doložení způsobilosti podle produktové směrnice ATEX 2014/34/EU                                                              | DMT 02 ATEX F 001 |

#### Podmínky prostředí

|                                                                                     |                |
|-------------------------------------------------------------------------------------|----------------|
| <ul style="list-style-type: none"> <li>• okolní teplota během provozu</li> </ul>    | -20 ... +60 °C |
| <ul style="list-style-type: none"> <li>• okolní teplota během skladování</li> </ul> | -50 ... +80 °C |
| <ul style="list-style-type: none"> <li>• okolní teplota během přepravy</li> </ul>   | -50 ... +80 °C |
| <b>teplotní kompenzace</b>                                                          | -20 ... +60 °C |
| relativní vlhkost vzduchu během provozu                                             | 10 ... 95 %    |

#### Hlavní proudový okruh

|                                                                                                                                             |                   |
|---------------------------------------------------------------------------------------------------------------------------------------------|-------------------|
| <b>počet pólů pro hlavní proudový okruh</b>                                                                                                 | 3                 |
| <b>provedení spínacího kontaktu</b>                                                                                                         | elektromechanické |
| <b>nastavitelná hodnota odezvy proudu spouště na přetížení závislé na proudu</b>                                                            | 27 ... 32 A       |
| <ul style="list-style-type: none"> <li>• provozní výkon jmenovitá hodnota</li> </ul>                                                        | 690 V             |
| <ul style="list-style-type: none"> <li>• provozní napětí u AC-3 jmenovitá hodnota maximální</li> </ul>                                      | 690 V             |
| <b>provozní frekvence jmenovitá hodnota</b>                                                                                                 | 50 ... 60 Hz      |
| <b>provozní proud</b>                                                                                                                       |                   |
| <ul style="list-style-type: none"> <li>• u AC-3 <ul style="list-style-type: none"> <li>— při 400 V jmenovitá hodnota</li> </ul> </li> </ul> | 29 A              |
| <b>provozní výkon</b>                                                                                                                       |                   |
| <ul style="list-style-type: none"> <li>• u AC-3 <ul style="list-style-type: none"> <li>— při 400 V jmenovitá hodnota</li> </ul> </li> </ul> | 15 000 W          |

#### Řídicí obvod Ovládání

|                                                                       |       |
|-----------------------------------------------------------------------|-------|
| <b>druh napětí řídicího napětí</b>                                    | DC    |
| <b>řídící napětí u DC</b>                                             |       |
| <ul style="list-style-type: none"> <li>• jmenovitá hodnota</li> </ul> | 24 V  |
| <b>přídržný příkon magnetické cívky u DC</b>                          | 5,9 W |

#### Pomocné obvody

|                                          |     |
|------------------------------------------|-----|
| <b>rozšíření produktu pomocný spínač</b> | Ano |
|------------------------------------------|-----|

#### Funkce ochranná monitorovací

|                       |          |
|-----------------------|----------|
| <b>třída vybavení</b> | CLASS 10 |
|-----------------------|----------|

|                                                                     |                                                                             |
|---------------------------------------------------------------------|-----------------------------------------------------------------------------|
| provedení spouště na přetížení                                      | tepelný (bimetal)                                                           |
| <b>Jmenovité údaje UL/CSA</b>                                       |                                                                             |
| <b>proud při plném zatížení (FLA) pro 3fázový asynchronní motor</b> |                                                                             |
| • při 480 V jmenovitá hodnota                                       | 14 A                                                                        |
| <b>odevzdaný mechanický výkon [hp]</b>                              |                                                                             |
| • pro 3fázový asynchronní motor                                     |                                                                             |
| — při 220/230 V jmenovitá hodnota                                   | 10 hp                                                                       |
| — při 460/480 V jmenovitá hodnota                                   | 20 hp                                                                       |
| — při 575/600 V jmenovitá hodnota                                   | 25 hp                                                                       |
| <b>Ochrana proti zkratu</b>                                         |                                                                             |
| <b>funkce produktu ochrana proti zkratu</b>                         | Ano                                                                         |
| <b>provedení zkratové spouště</b>                                   | magnetický                                                                  |
| <b>podmíněný zkratový proud (I<sub>q</sub>)</b>                     |                                                                             |
| • při 400 V podle IEC 60947-4-1 jmenovitá hodnota                   | 150 000 A                                                                   |
| <b>Instalace/ Připevnění/ Rozměry</b>                               |                                                                             |
| • <b>Montážní poloha</b>                                            | svisle                                                                      |
| <b>způsob upevnění</b>                                              | na adaptér pro upevnění pomocí šroubů a zaklapnutím na montážní lištu 35 mm |
| <b>výška</b>                                                        | 265 mm                                                                      |
| <b>šířka</b>                                                        | 90 mm                                                                       |
| <b>hloubka</b>                                                      | 130 mm                                                                      |
| <b>vzdálenost, která se musí dodržet</b>                            |                                                                             |
| • k uzemněným částem                                                |                                                                             |
| — dopředu                                                           | 32 mm                                                                       |
| — dozadu                                                            | 0 mm                                                                        |
| — nahoru                                                            | 50 mm                                                                       |
| — do stran                                                          | 10 mm                                                                       |
| — dolů                                                              | 10 mm                                                                       |
| • k částem pod napětím                                              |                                                                             |
| — dopředu                                                           | 32 mm                                                                       |
| — dozadu                                                            | 0 mm                                                                        |
| — nahoru                                                            | 50 mm                                                                       |
| — dolů                                                              | 10 mm                                                                       |
| — do stran                                                          | 10 mm                                                                       |
| <b>Připojení Svorky</b>                                             |                                                                             |
| <b>provedení elektrického připojení</b>                             |                                                                             |
| • pro hlavní proudový okruh                                         | Šroubovací přípojka                                                         |
| <b>Parametry související s bezpečností</b>                          |                                                                             |
| <b>hodnota B10</b>                                                  |                                                                             |

- při vysoké míře vyžádání podle SN 31920

1 000 000

#### podíl nebezpečných výpadků

- při vysoké míře vyžádání podle SN 31920

73 %

### Schválení Osvědčení

#### General Product Approval

For use in hazardous locations

#### Declaration of Conformity



[Miscellaneous](#)

#### Test Certificates

#### Marine / Shipping

[Type Test Certificates/Test Report](#)

[Special Test Certificate](#)



#### Marine / Shipping

#### other

#### Railway



[Confirmation](#)

[Vibration and Shock](#)

### Další informace

#### Informace- a Stáhnout Center

<https://www.siemens.com/ic10>

#### Industry Mall (online objednávkový systém)

<https://mall.industry.siemens.com/mall/cs/cs/Catalog/product?mlfb=3RA2220-4EB27-0BB4>

#### CAX Online generátor

<http://support.automation.siemens.com/WW/CAXorder/default.aspx?lang=en&mlfb=3RA2220-4EB27-0BB4>

#### Služba&Podpora (Manuály, Návod k obsluze, Certifikáty, Vlastnosti, FAQs, ...)

<https://support.industry.siemens.com/cs/ww/en-CS/ps/3RA2220-4EB27-0BB4>

#### Databáze obrázků (Fotografie produktu, 2D Výkresy rozměr, 3D Modely, Schéma zapojení vnitřních obvodů, EPLAN

#### Makra, ...)

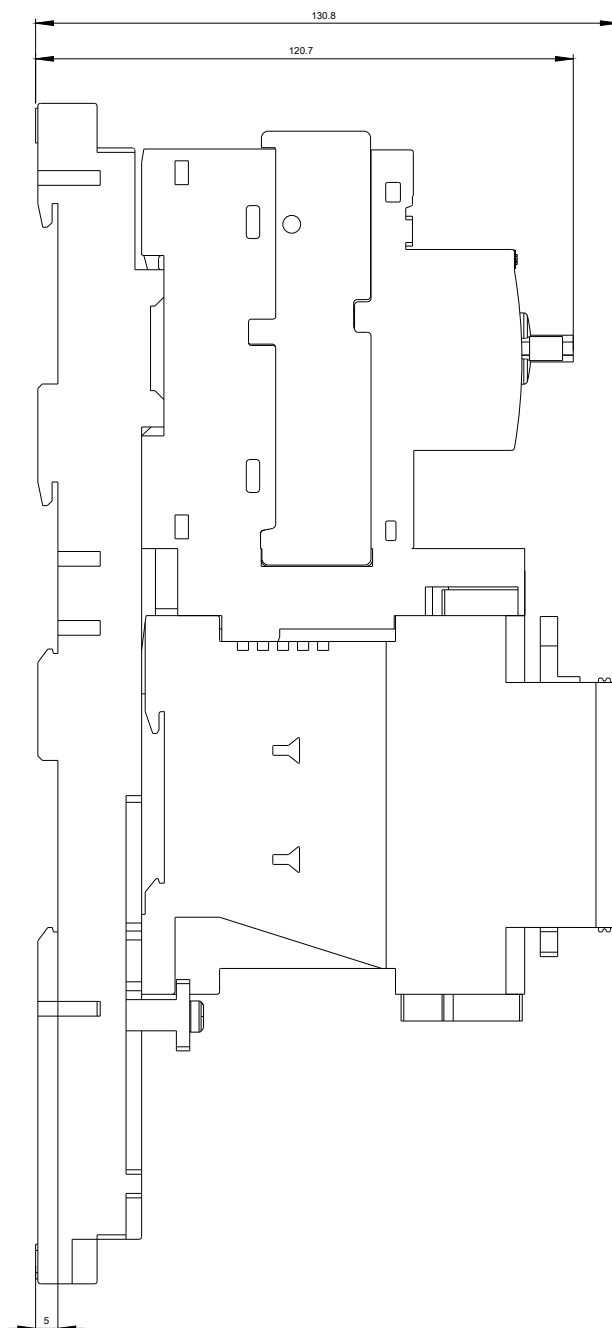
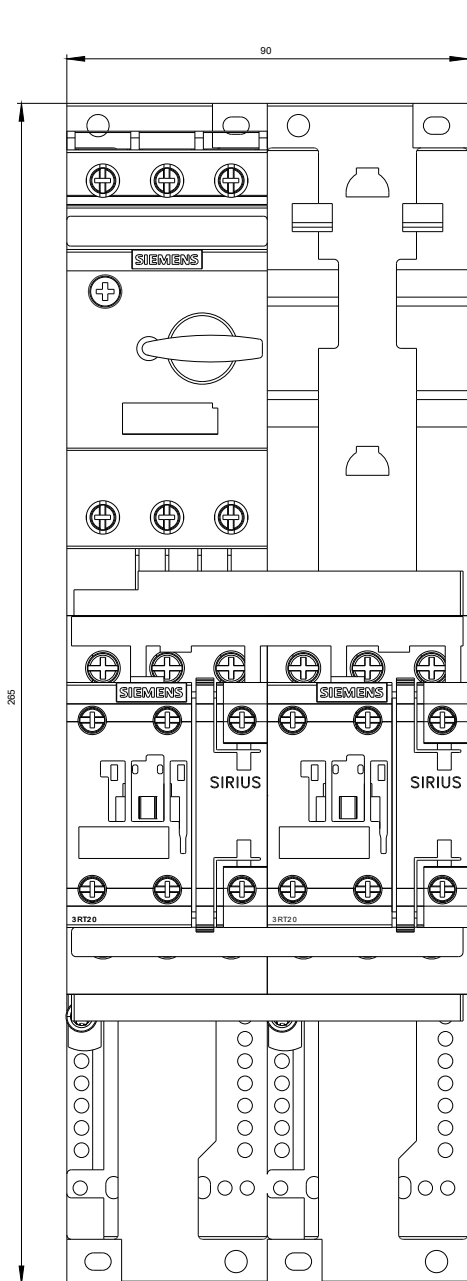
[http://www.automation.siemens.com/bilddb/cax\\_de.aspx?mlfb=3RA2220-4EB27-0BB4&lang=en](http://www.automation.siemens.com/bilddb/cax_de.aspx?mlfb=3RA2220-4EB27-0BB4&lang=en)

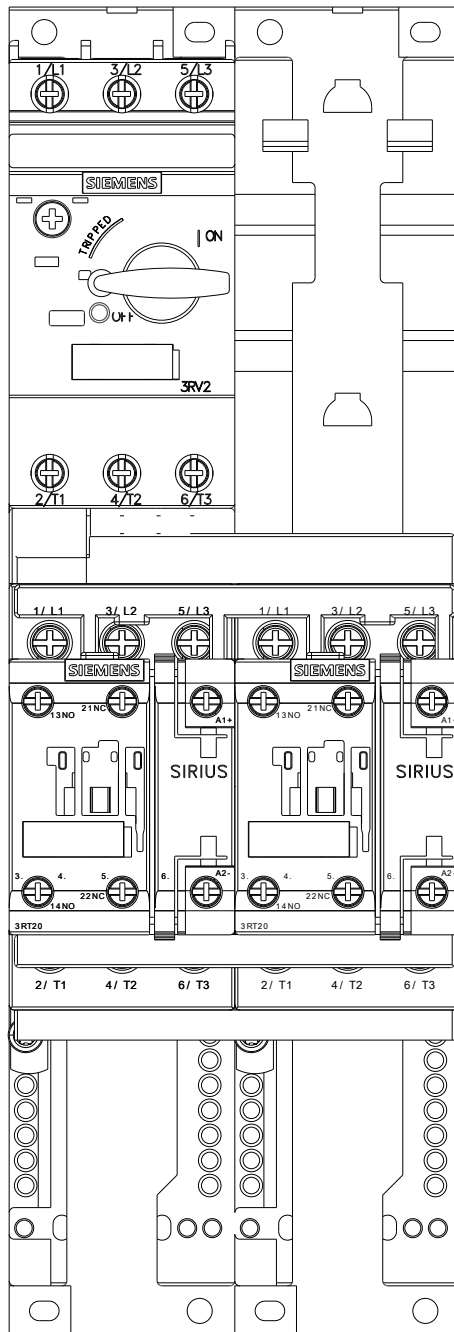
#### Charakteristiky: Spouštění chování, I<sup>2</sup>t, vpřed proud

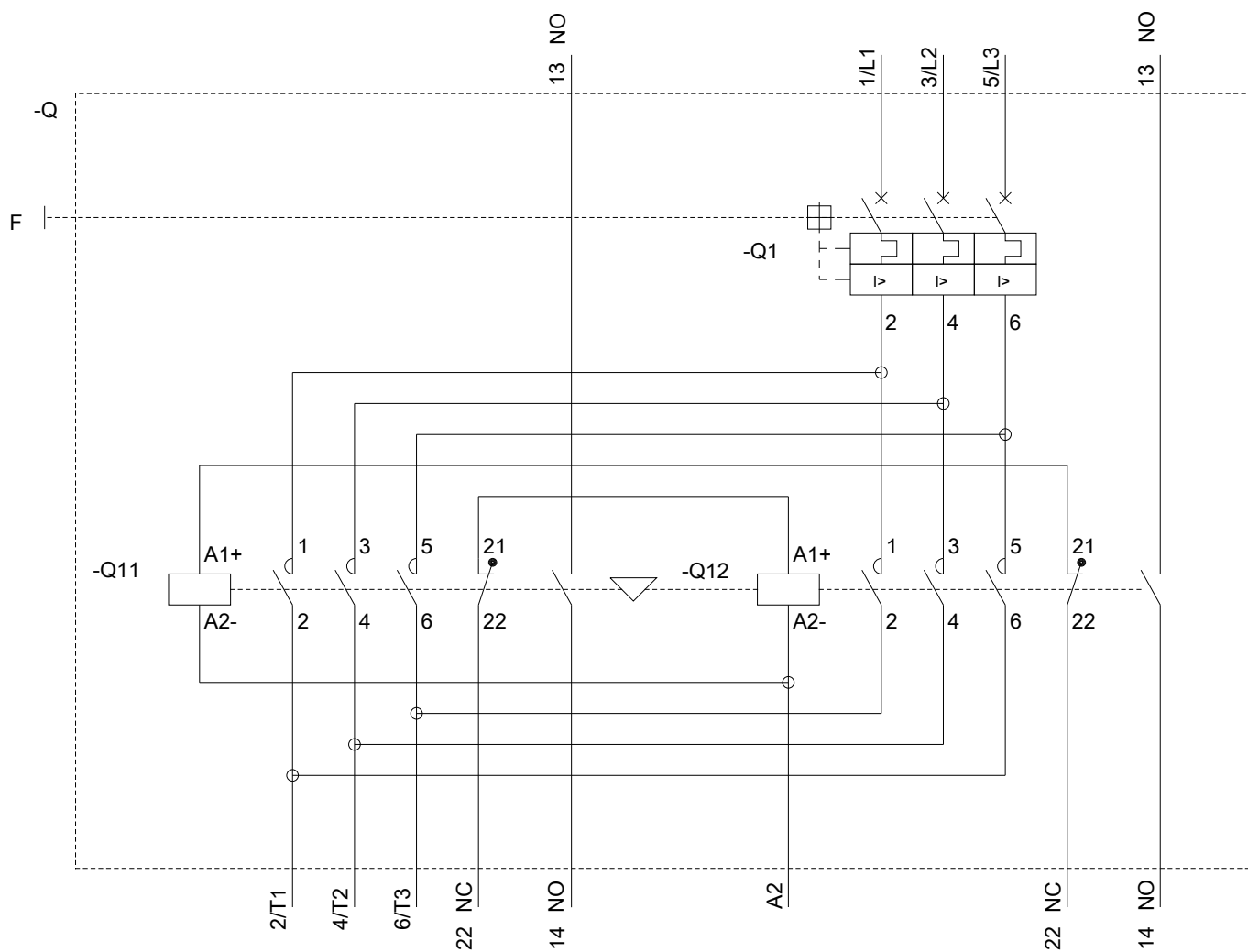
<https://support.industry.siemens.com/cs/ww/en/ps/3RA2220-4EB27-0BB4/char>

#### Více charakteristik (např. Elektrický život, Spínací frekvence)

<http://www.automation.siemens.com/bilddb/index.aspx?view=Search&mlfb=3RA2220-4EB27-0BB4&objecttype=14&gridview=view1>







Poslední změna:

19.11.2020