



spotřebičový vývod bezpojistkový, reverzní chod AC 400 V, konstrukční velikost S0 18...25 A DC 24 V pružinová svorka pro montáž na montážní lištu s adaptérem montážní lišty (splňuje též způsob přiřazování 1) způsob přiřazování 2, I_q = 150 kA 1 NO + 1 NC (stykač)

Název značky produktu	SIRIUS
označení produktu	reverzační spouštěč
provedení produktu	pro montážní lištu nebo pro upevnění pomocí šroubů
označení typu produktu	3RA22
<ul style="list-style-type: none"> výrobní číslo výrobku společně dodávaného stykače výrobní číslo výrobku společně dodávaného výkonového jističe výrobní číslo výrobku společně dodávané montážní sady RH výrobní číslo výrobku společně dodávaného spojovacího modulu 	3RT2027-2BB40 3RV2021-4DA20 3RA2923-1BB2 3RA2921-2AA00

Obecné technické údaje

konstrukční velikost výkonového jističe	S0
konstrukční velikost rozbočky spotřebiče	S0
izolační napětí <ul style="list-style-type: none"> při stupni znečištění 3 při AC jmenovitá hodnota 	690 V
rázová pevnost jmenovitá hodnota	6 kV

<ul style="list-style-type: none"> • stupeň krytí IP čelní 	IP20
<ul style="list-style-type: none"> • stupeň krytí IP připojovací svorky 	IP20
rázová pevnost	
<ul style="list-style-type: none"> • podle IEC 60068-2-27 	6g / 11 ms
<ul style="list-style-type: none"> • mechanická životnost (počet spínacích cyklů) stykače typická hodnota 	10 000 000
způsob přiřazování	2
nevýbušné provedení podle produktové směrnice ATEX 2014/34/EU	Ex II (2) GD
doložení způsobilosti podle produktové směrnice ATEX 2014/34/EU	DMT 02 ATEX F 001

Podmínky prostředí

<ul style="list-style-type: none"> • okolní teplota během provozu 	-20 ... +60 °C
<ul style="list-style-type: none"> • okolní teplota během skladování 	-50 ... +80 °C
<ul style="list-style-type: none"> • okolní teplota během přepravy 	-50 ... +80 °C
teplotní kompenzace	-20 ... +60 °C
relativní vlhkost vzduchu během provozu	10 ... 95 %

Hlavní proudový okruh

počet pólů pro hlavní proudový okruh	3
provedení spínacího kontaktu	elektromechanické
nastavitelná hodnota odezvy proudu spouště na přetížení závislé na proudu	18 ... 25 A
<ul style="list-style-type: none"> • provozní výkon jmenovitá hodnota 	690 V
<ul style="list-style-type: none"> • provozní napětí u AC-3 jmenovitá hodnota maximální 	690 V
provozní frekvence jmenovitá hodnota	50 ... 60 Hz
provozní proud	
<ul style="list-style-type: none"> • u AC-3 <ul style="list-style-type: none"> — při 400 V jmenovitá hodnota 	22 A
provozní výkon	
<ul style="list-style-type: none"> • u AC-3 <ul style="list-style-type: none"> — při 400 V jmenovitá hodnota 	11 000 W

Řídicí obvod Ovládání

druh napětí řídicího napětí	DC
řídící napětí u DC	
<ul style="list-style-type: none"> • jmenovitá hodnota 	24 V
přídržný příkon magnetické cívky u DC	5,9 W

Pomocné obvody

rozšíření produktu pomocný spínač	Ano
--	-----

Funkce ochranná monitorovací

třída vybavení	CLASS 10
-----------------------	----------

provedení spouště na přetížení	tepelný (bimetal)
Ochrana proti zkratu	
funkce produktu ochrana proti zkratu	Ano
provedení zkratové spouště	magnetický
podmíněný zkratový proud (I _q)	150 000 A
<ul style="list-style-type: none"> při 400 V podle IEC 60947-4-1 jmenovitá hodnota 	
Instalace/ Připevnění/ Rozměry	
<ul style="list-style-type: none"> Montážní poloha 	svisle
způsob upevnění	na adaptér pro upevnění pomocí šroubů a zaklapnutím na montážní lištu 35 mm
výška	269 mm
šířka	90 mm
hloubka	130 mm
vzdálenost, která se musí dodržet	
<ul style="list-style-type: none"> k uzemněným částem <ul style="list-style-type: none"> — dopředu — dozadu — nahoru — do stran — dolů k částem pod napětím <ul style="list-style-type: none"> — dopředu — dozadu — nahoru — dolů — do stran 	32 mm 0 mm 50 mm 10 mm 10 mm 32 mm 0 mm 50 mm 10 mm 10 mm
Připojení Svorky	
provedení elektrického připojení	
<ul style="list-style-type: none"> pro hlavní proudový okruh 	pružinová svorka
Parametry související s bezpečností	
hodnota B10	
<ul style="list-style-type: none"> při vysoké míře vyžádání podle SN 31920 	1 000 000
podíl nebezpečných výpadků	
<ul style="list-style-type: none"> při vysoké míře vyžádání podle SN 31920 	73 %
Schválení Osvědčení	

General Product Approval	For use in hazardous locations	Declaration of Conformity
--------------------------	--------------------------------	---------------------------



CSA



UL



ATEX



EG-Konf.

[Miscellaneous](#)

Test Certificates	Marine / Shipping
-------------------	-------------------

[Type Test Certificates/Test Report](#)

[Special Test Certificate](#)



ABS



BUREAU VERITAS



LRS



PRS

Marine / Shipping	other	Railway
-------------------	-------	---------



RINA



RMRS



DNV-GL

[Confirmation](#)

[Vibration and Shock](#)

Další informace

Informace- a Stáhnout Center

<https://www.siemens.com/ic10>

Industry Mall (online objednávkový systém)

<https://mall.industry.siemens.com/mall/cs/cs/Catalog/product?mlfb=3RA2220-4DF27-0BB4>

CAX Online generátor

<http://support.automation.siemens.com/WW/CAXorder/default.aspx?lang=en&mlfb=3RA2220-4DF27-0BB4>

Služba&Podpora (Manuály, Návod k obsluze, Certifikáty, Vlastnosti, FAQs, ...)

<https://support.industry.siemens.com/cs/ww/en-CS/ps/3RA2220-4DF27-0BB4>

Databáze obrázků (Fotografie produktu, 2D Výkresy rozměr, 3D Modely, Schéma zapojení vnitřních obvodů, EPLAN

Makra, ...)

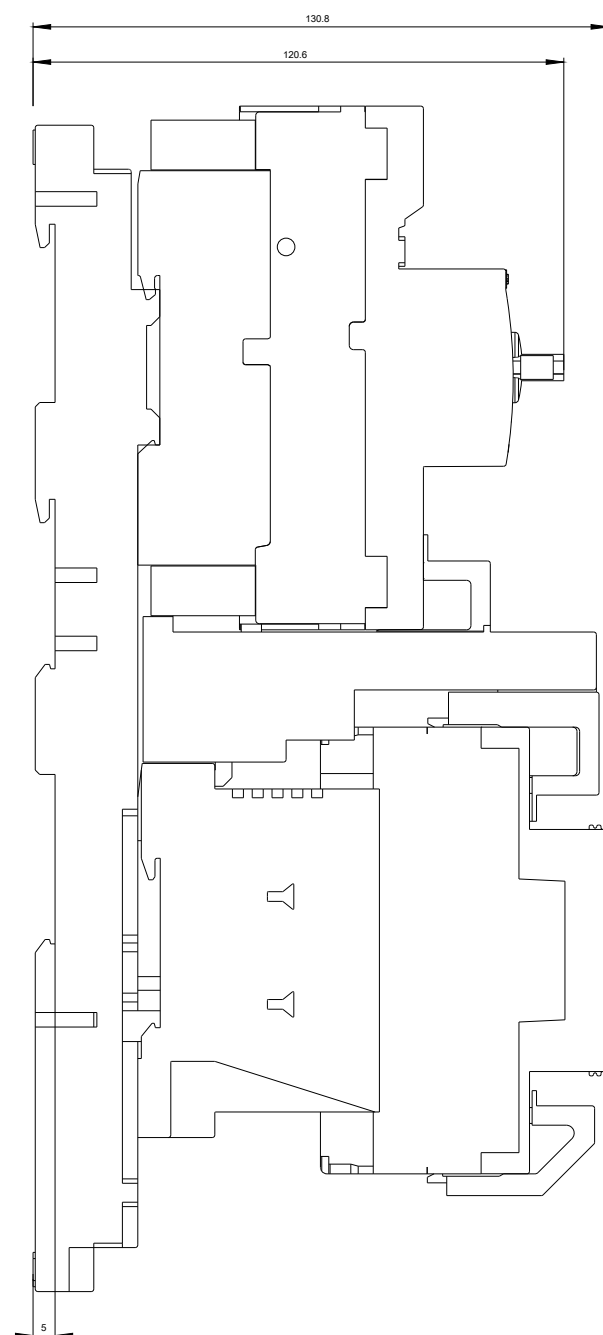
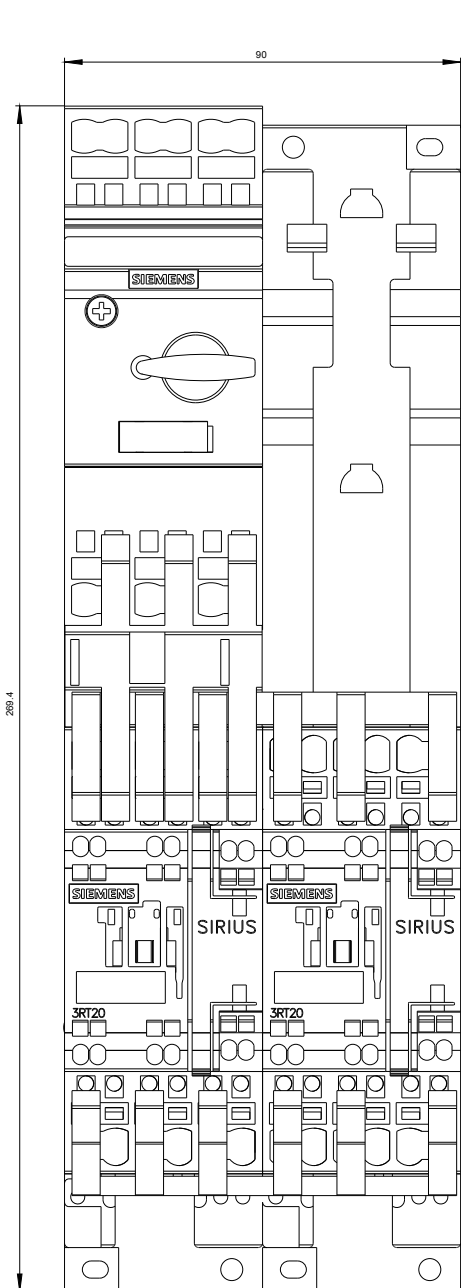
http://www.automation.siemens.com/bilddb/cax_de.aspx?mlfb=3RA2220-4DF27-0BB4&lang=en

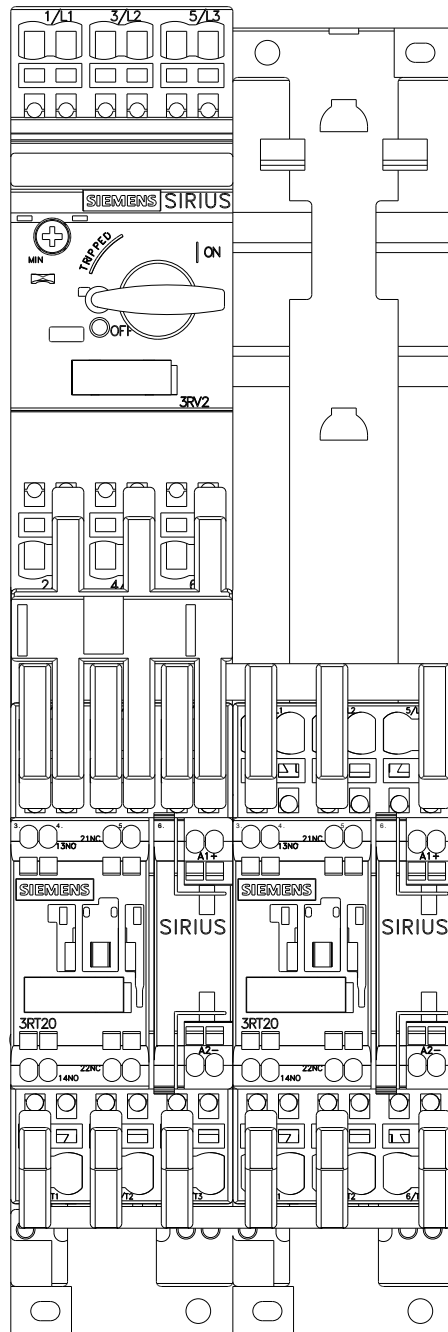
Charakteristiky: Spouštění chování, I²t, vpřed proud

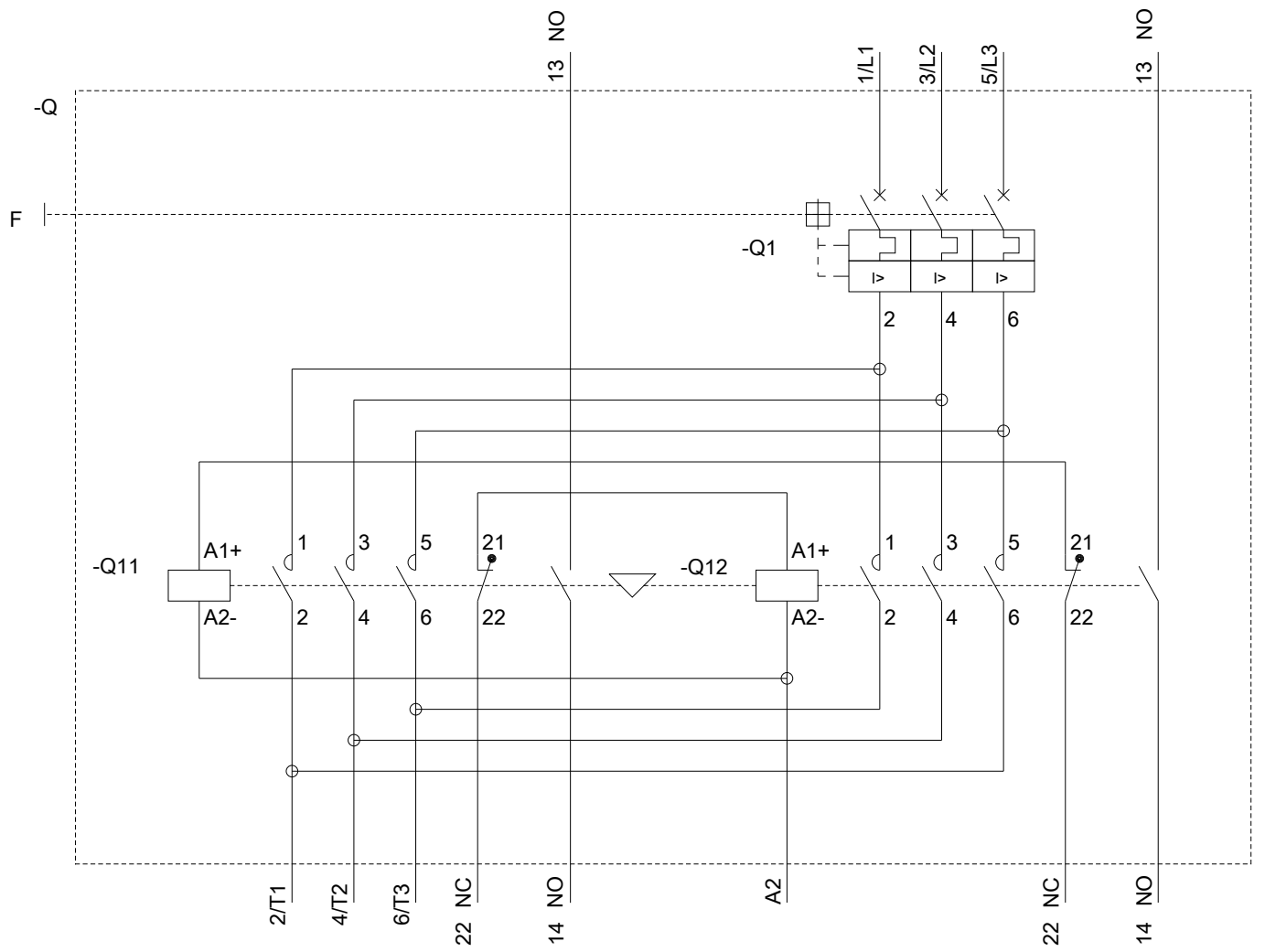
<https://support.industry.siemens.com/cs/ww/en/ps/3RA2220-4DF27-0BB4/char>

Více charakteristik (např. Elektrický život, Spínací frekvence)

<http://www.automation.siemens.com/bilddb/index.aspx?view=Search&mlfb=3RA2220-4DF27-0BB4&objecttype=14&gridview=view1>







Poslední změna:

21.11.2020