

spotřebičový vývod bezpojistkový, reverzní chod AC 400 V, konstrukční velikost S0 13,0...20,0 A AC 230 V pružinová svorka pro sběrnicevé systémy 60 mm (splňuje též způsob přiřazování 1) způsob přiřazování 2, I_q = 150 kA 1 NO + 1 NC (stykač)



| | |
|--|---|
| Název značky produktu | SIRIUS |
| označení produktu | reverzační spouštěč |
| provedení produktu | pro sběrnici 60 mm |
| označení typu produktu | 3RA22 |
| <ul style="list-style-type: none"> • výrobní číslo výrobku společně dodávaného stykače • výrobní číslo výrobku společně dodávaného výkonového jističe • výrobní číslo výrobku společně dodávané montážní sady RS • výrobní číslo výrobku společně dodávaného sběrnicevého adaptéru • výrobní číslo výrobku společně dodávaného spojovacího modulu | 3RT2027-2AP00 3RV2021-4BA20 8US1250-5AT10 8US1251-5NT11 3RA2921-2AA00 |

Obecné technické údaje

| | |
|--|-------|
| konstrukční velikost výkonového jističe | S0 |
| konstrukční velikost rozbočky spotřebiče | S0 |
| izolační napětí | 690 V |
| <ul style="list-style-type: none"> • při stupni znečištění 3 při AC jmenovitá hodnota | |

| | |
|--|--------------------------|
| rázová pevnost jmenovitá hodnota | 6 kV |
| <ul style="list-style-type: none"> • stupeň krytí IP čelní • stupeň krytí IP přípojovací svorky | IP20 IP20 |
| rázová pevnost | |
| <ul style="list-style-type: none"> • podle IEC 60068-2-27 • mechanická životnost (počet spínacích cyklů) stykače typická hodnota | 6g / 11 ms 10 000 000 |
| způsob přiřazování | 2 |
| nevýbušné provedení podle produktové směrnice ATEX 2014/34/EU | Ex II (2) GD |
| doložení způsobilosti podle produktové směrnice ATEX 2014/34/EU | DMT 02 ATEX F 001 |

| | |
|--|--|
| Podmínky prostředí | |
| <ul style="list-style-type: none"> • okolní teplota během provozu • okolní teplota během skladování • okolní teplota během přepravy | -20 ... +60 °C -50 ... +80 °C -50 ... +80 °C |
| teplotní kompenzace | -20 ... +60 °C |
| relativní vlhkost vzduchu během provozu | 10 ... 95 % |

| | |
|--|-------------------|
| Hlavní proudový okruh | |
| počet pólů pro hlavní proudový okruh | 3 |
| provedení spínacího kontaktu | elektromechanické |
| nastavitelná hodnota odezvy proudu spouště na přetížení závislé na proudu | 13 ... 20 A |
| <ul style="list-style-type: none"> • provozní výkon jmenovitá hodnota • provozní napětí u AC-3 jmenovitá hodnota maximální | 690 V 690 V |
| provozní frekvence jmenovitá hodnota | 50 ... 60 Hz |
| provozní proud | |
| <ul style="list-style-type: none"> • u AC-3 <ul style="list-style-type: none"> — při 400 V jmenovitá hodnota | 15,5 A |
| provozní výkon | |
| <ul style="list-style-type: none"> • u AC-3 <ul style="list-style-type: none"> — při 400 V jmenovitá hodnota | 7 500 W |

| | |
|---|---------|
| Řídicí obvod Ovládání | |
| druh napětí řídicího napětí | AC |
| řídicí napětí u AC | |
| <ul style="list-style-type: none"> • při 50 Hz jmenovitá hodnota | 230 V |
| přidržený zdánlivý příkon magnetické cívky u AC | 9,8 V·A |

| | |
|--|-----|
| Pomocné obvody | |
| rozšíření produktu pomocný spínač | Ano |

Funkce ochranná monitorovací

| | |
|--|---------------------------------------|
| třída vybavení | CLASS 10 |
| provedení spouště na přetížení | tepelný (bimetal) |
| Ochrana proti zkratu | |
| funkce produktu ochrana proti zkratu | Ano |
| provedení zkratové spouště | magnetický |
| podmíněný zkratový proud (I_q) | 150 000 A |
| <ul style="list-style-type: none"> • při 400 V podle IEC 60947-4-1 jmenovitá hodnota | |
| Instalace/ Připevnění/ Rozměry | |
| <ul style="list-style-type: none"> • Montážní poloha | svisle |
| způsob upevnění | k zacvaknutí na sběrnice systém 60 mm |
| výška | 260 mm |
| šířka | 90 mm |
| hloubka | 165 mm |
| vzdálenost, která se musí dodržet | |
| <ul style="list-style-type: none"> • k uzemněným částem <ul style="list-style-type: none"> — dopředu 32 mm — dozadu 0 mm — nahoru 50 mm — do stran 10 mm — dolů 10 mm • k částem pod napětím <ul style="list-style-type: none"> — dopředu 32 mm — dozadu 0 mm — nahoru 50 mm — dolů 10 mm — do stran 10 mm | |
| Připojení Svorky | |
| provedení elektrického připojení | |
| <ul style="list-style-type: none"> • pro hlavní proudový okruh | pružinová svorka |
| Parametry související s bezpečností | |
| hodnota B10 | |
| <ul style="list-style-type: none"> • při vysoké míře vyžádání podle SN 31920 | 1 000 000 |
| podíl nebezpečných výpadků | |
| <ul style="list-style-type: none"> • při vysoké míře vyžádání podle SN 31920 | 73 % |
| Schválení Osvědčení | |

| | | |
|--------------------------|--------------------------------|---------------------------|
| General Product Approval | For use in hazardous locations | Declaration of Conformity |
|--------------------------|--------------------------------|---------------------------|



CSA



UL



ATEX



EG-Konf.

[Miscellaneous](#)

| | |
|-------------------|-------------------|
| Test Certificates | Marine / Shipping |
|-------------------|-------------------|

[Type Test Certificates/Test Report](#)

[Special Test Certificate](#)



ABS



BUREAU VERITAS



LRS



PRS

| | | |
|-------------------|-------|---------|
| Marine / Shipping | other | Railway |
|-------------------|-------|---------|



RINA



RMRS



DNV-GL

[Confirmation](#)

[Vibration and Shock](#)

Další informace

Informace- a Stáhnout Center

<https://www.siemens.com/ic10>

Industry Mall (online objednávkový systém)

<https://mall.industry.siemens.com/mall/cs/cs/Catalog/product?mlfb=3RA2220-4BH27-0AP0>

CAX Online generátor

<http://support.automation.siemens.com/WW/CAXorder/default.aspx?lang=en&mlfb=3RA2220-4BH27-0AP0>

Služba&Podpora (Manuály, Návod k obsluze, Certifikáty, Vlastnosti, FAQs, ...)

<https://support.industry.siemens.com/cs/ww/en-CS/ps/3RA2220-4BH27-0AP0>

Databáze obrázků (Fotografie produktu, 2D Výkresy rozměr, 3D Modely, Schéma zapojení vnitřních obvodů, EPLAN

Makra, ...)

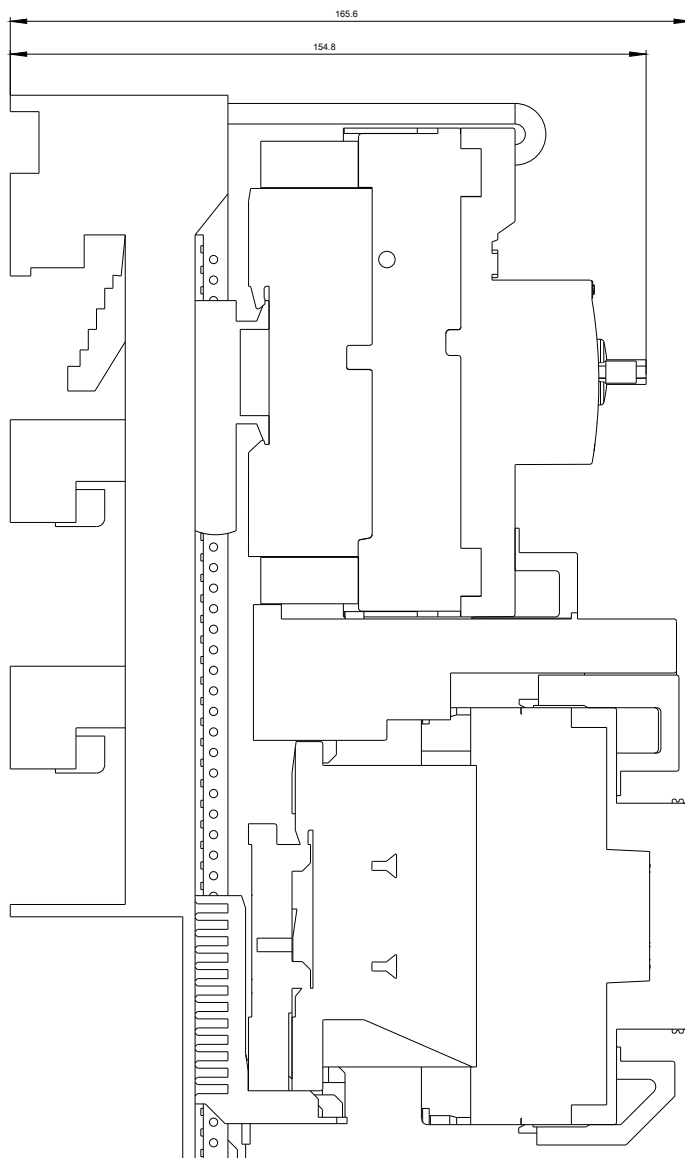
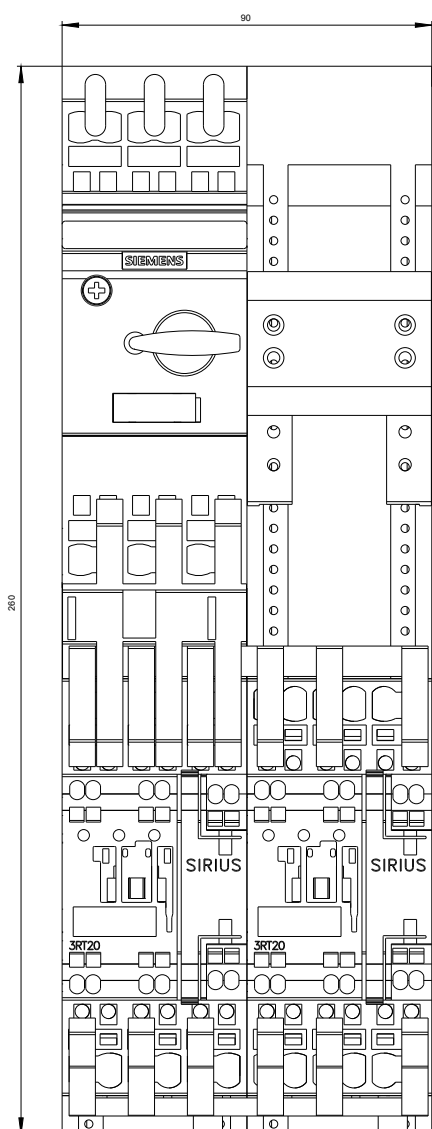
http://www.automation.siemens.com/bilddb/cax_de.aspx?mlfb=3RA2220-4BH27-0AP0&lang=en

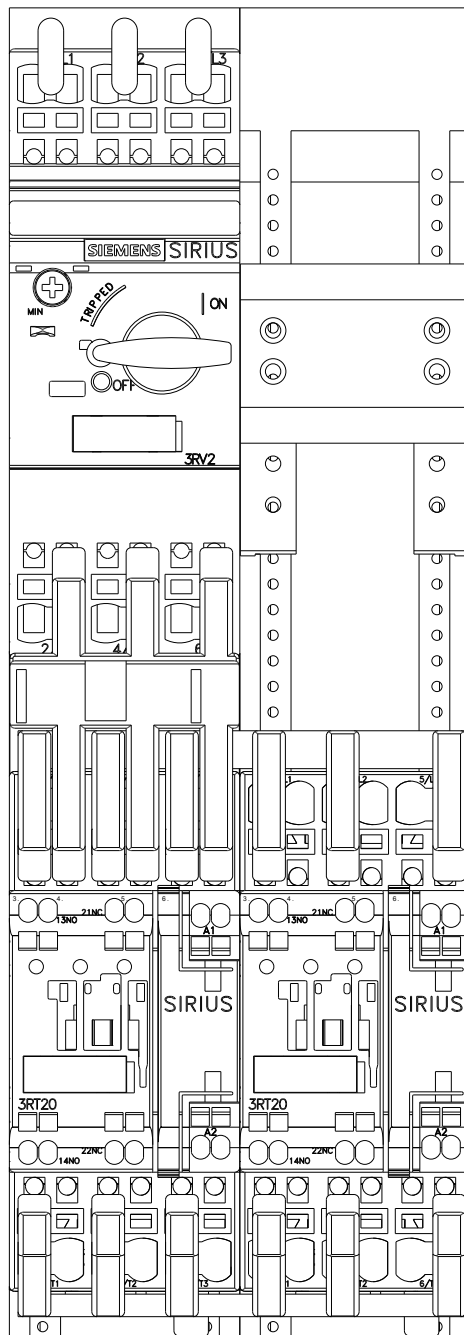
Charakteristiky: Spouštění chování, I²t, vpřed proud

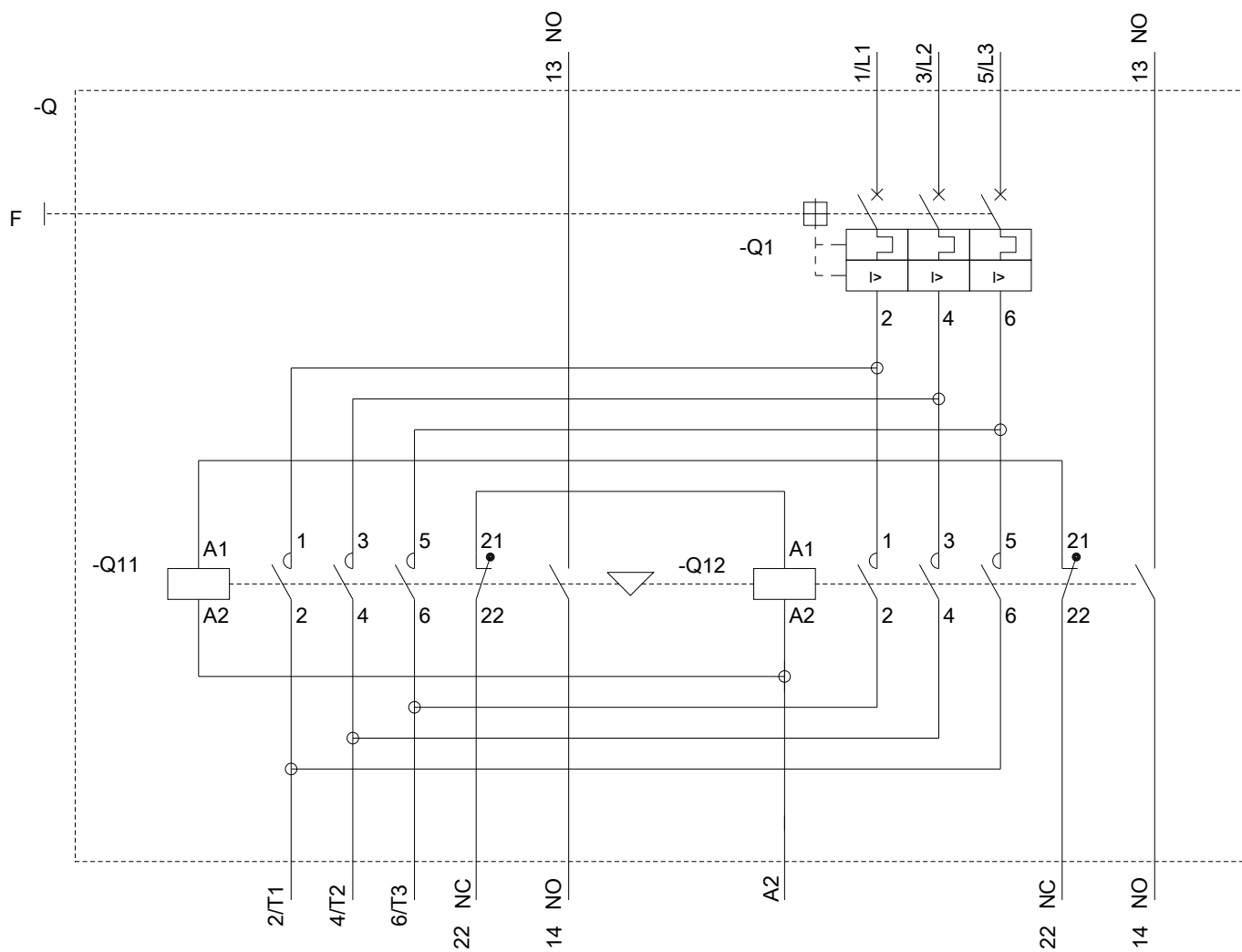
<https://support.industry.siemens.com/cs/ww/en/ps/3RA2220-4BH27-0AP0/char>

Více charakteristik (např. Elektrický život, Spínací frekvence)

<http://www.automation.siemens.com/bilddb/index.aspx?view=Search&mlfb=3RA2220-4BH27-0AP0&objecttype=14&gridview=view1>







Poslední změna:

21.11.2020