

spotřebičový vývod bezpojistkový, reverzní chod AC 400 V, konstrukční velikost S0 13,0...20,0 A AC 230 V šroubová svorka pro montáž na montážní lištu s adaptérem montážní lišty způsob přiřazování 1, I<sub>q</sub> = 150 kA 1 NO + 1 NC (stykač)



Název značky produktu	SIRIUS
označení produktu	reverzační spouštěč
provedení produktu	pro montážní lištu nebo pro upevnění pomocí šroubů
označení typu produktu	3RA22
<ul style="list-style-type: none"> <li>• výrobní číslo výrobku společně dodávaného stykače</li> <li>• výrobní číslo výrobku společně dodávaného výkonového jističe</li> <li>• výrobní číslo výrobku společně dodávané montážní sady RH</li> <li>• výrobní číslo výrobku společně dodávaného spojovacího modulu</li> </ul>	<a href="#">3RT2026-1AP00</a>  <a href="#">3RV2021-4BA10</a>  <a href="#">3RA2923-1BB1</a>  <a href="#">3RA2921-1AA00</a>

#### Obecné technické údaje

konstrukční velikost výkonového jističe	S0
konstrukční velikost rozbočky spotřebiče	S0
izolační napětí <ul style="list-style-type: none"> <li>• při stupni znečištění 3 při AC jmenovitá hodnota</li> </ul>	690 V
rázová pevnost jmenovitá hodnota	6 kV

<ul style="list-style-type: none"> <li>• stupeň krytí IP čelní</li> </ul>	IP20
<ul style="list-style-type: none"> <li>• stupeň krytí IP připojovací svorky</li> </ul>	IP20
<b>rázová pevnost</b>	
<ul style="list-style-type: none"> <li>• podle IEC 60068-2-27</li> </ul>	6g / 11 ms
<ul style="list-style-type: none"> <li>• mechanická životnost (počet spínacích cyklů) stykače typická hodnota</li> </ul>	10 000 000
<b>způsob přiřazování</b>	1
<b>nevýbušné provedení podle produktové směrnice ATEX 2014/34/EU</b>	Ex II (2) GD
doložení způsobilosti podle produktové směrnice ATEX 2014/34/EU	DMT 02 ATEX F 001

#### Podmínky prostředí

<ul style="list-style-type: none"> <li>• okolní teplota během provozu</li> </ul>	-20 ... +60 °C
<ul style="list-style-type: none"> <li>• okolní teplota během skladování</li> </ul>	-50 ... +80 °C
<ul style="list-style-type: none"> <li>• okolní teplota během přepravy</li> </ul>	-50 ... +80 °C
<b>teplotní kompenzace</b>	-20 ... +60 °C
relativní vlhkost vzduchu během provozu	10 ... 95 %

#### Hlavní proudový okruh

<b>počet pólů pro hlavní proudový okruh</b>	3
<b>provedení spínacího kontaktu</b>	elektromechanické
<b>nastavitelná hodnota odezvy proudu spouště na přetížení závislé na proudu</b>	13 ... 20 A
<ul style="list-style-type: none"> <li>• provozní výkon jmenovitá hodnota</li> </ul>	690 V
<ul style="list-style-type: none"> <li>• provozní napětí u AC-3 jmenovitá hodnota maximální</li> </ul>	690 V
<b>provozní frekvence jmenovitá hodnota</b>	50 ... 60 Hz
<b>provozní proud</b>	
<ul style="list-style-type: none"> <li>• u AC-3 <ul style="list-style-type: none"> <li>— při 400 V jmenovitá hodnota</li> </ul> </li> </ul>	15,5 A
<b>provozní výkon</b>	
<ul style="list-style-type: none"> <li>• u AC-3 <ul style="list-style-type: none"> <li>— při 400 V jmenovitá hodnota</li> </ul> </li> </ul>	7 500 W

#### Řídicí obvod Ovládání

<b>druh napětí řídicího napětí</b>	AC
<b>řídící napětí u AC</b>	
<ul style="list-style-type: none"> <li>• při 50 Hz jmenovitá hodnota</li> </ul>	230 V
<b>přídružný zdánlivý příkon magnetické cívky u AC</b>	9,8 V·A

#### Pomocné obvody

<b>rozšíření produktu pomocný spínač</b>	Ano
--	-----

#### Funkce ochranná monitorovací

<b>třída vybavení</b>	CLASS 10
-----------------------	----------

provedení spouště na přetížení	tepelný (bimetal)
<b>Ochrana proti zkratu</b>	
funkce produktu ochrana proti zkratu	Ano
provedení zkratové spouště	magnetický
podmíněný zkratový proud (I <sub>q</sub> )	150 000 A
<ul style="list-style-type: none"> <li>při 400 V podle IEC 60947-4-1 jmenovitá hodnota</li> </ul>	
<b>Instalace/ Připevnění/ Rozměry</b>	
<ul style="list-style-type: none"> <li>Montážní poloha</li> </ul>	svisle
způsob upevnění	na adaptér pro upevnění pomocí šroubů a zaklapnutím na montážní lištu 35 mm
výška	265 mm
šířka	90 mm
hloubka	120 mm
vzdálenost, která se musí dodržet	
<ul style="list-style-type: none"> <li>k uzemněným částem <ul style="list-style-type: none"> <li>— dopředu</li> <li>— dozadu</li> <li>— nahoru</li> <li>— do stran</li> <li>— dolů</li> </ul> </li> <li>k částem pod napětím <ul style="list-style-type: none"> <li>— dopředu</li> <li>— dozadu</li> <li>— nahoru</li> <li>— dolů</li> <li>— do stran</li> </ul> </li> </ul>	32 mm 0 mm 50 mm 10 mm 10 mm  32 mm 0 mm 50 mm 10 mm 10 mm
<b>Připojení Svorky</b>	
provedení elektrického připojení	Šroubovací přípojka
<ul style="list-style-type: none"> <li>pro hlavní proudový okruh</li> </ul>	
<b>Parametry související s bezpečností</b>	
hodnota B10	1 000 000
<ul style="list-style-type: none"> <li>při vysoké míře vyžádání podle SN 31920</li> </ul>	
podíl nebezpečných výpadků	73 %
<ul style="list-style-type: none"> <li>při vysoké míře vyžádání podle SN 31920</li> </ul>	
<b>Schválení Osvědčení</b>	

General Product Approval	For use in hazardous locations	Declaration of Conformity
--------------------------	--------------------------------	---------------------------



CSA



UL



ATEX



EG-Konf.

[Miscellaneous](#)

Test Certificates	Marine / Shipping
-------------------	-------------------

[Type Test Certificates/Test Report](#)

[Special Test Certificate](#)



ABS



BUREAU VERITAS



LRS



PRS

Marine / Shipping	other	Railway
-------------------	-------	---------



RINA



RMRS



DNV-GL

[Confirmation](#)

[Vibration and Shock](#)

## Další informace

### Informace- a Stáhnout Center

<https://www.siemens.com/ic10>

### Industry Mall (online objednávkový systém)

<https://mall.industry.siemens.com/mall/cs/cs/Catalog/product?mlfb=3RA2220-4BB26-0AP0>

### CAX Online generátor

<http://support.automation.siemens.com/WW/CAXorder/default.aspx?lang=en&mlfb=3RA2220-4BB26-0AP0>

### Služba&Podpora (Manuály, Návod k obsluze, Certifikáty, Vlastnosti, FAQs, ...)

<https://support.industry.siemens.com/cs/ww/en-CS/ps/3RA2220-4BB26-0AP0>

Databáze obrázků (Fotografie produktu, 2D Výkresy rozměr, 3D Modely, Schéma zapojení vnitřních obvodů, EPLAN

### Makra, ...)

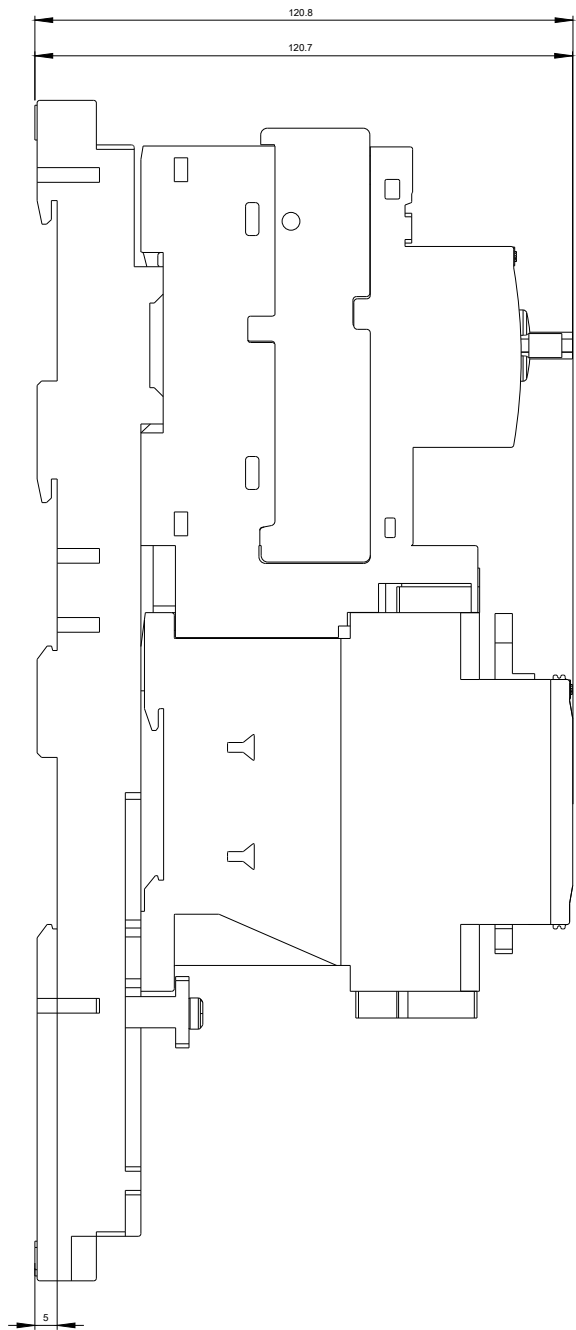
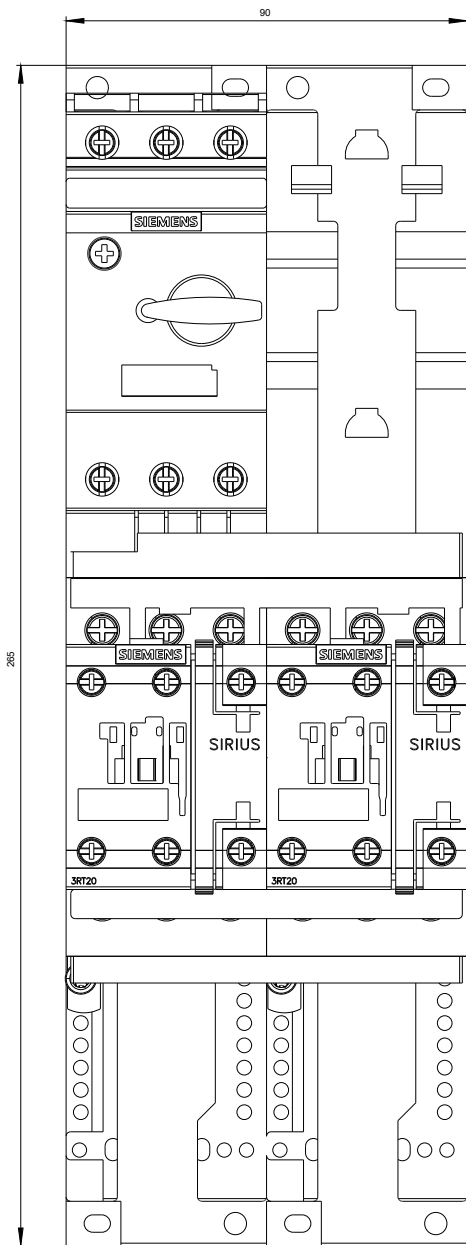
[http://www.automation.siemens.com/bilddb/cax\\_de.aspx?mlfb=3RA2220-4BB26-0AP0&lang=en](http://www.automation.siemens.com/bilddb/cax_de.aspx?mlfb=3RA2220-4BB26-0AP0&lang=en)

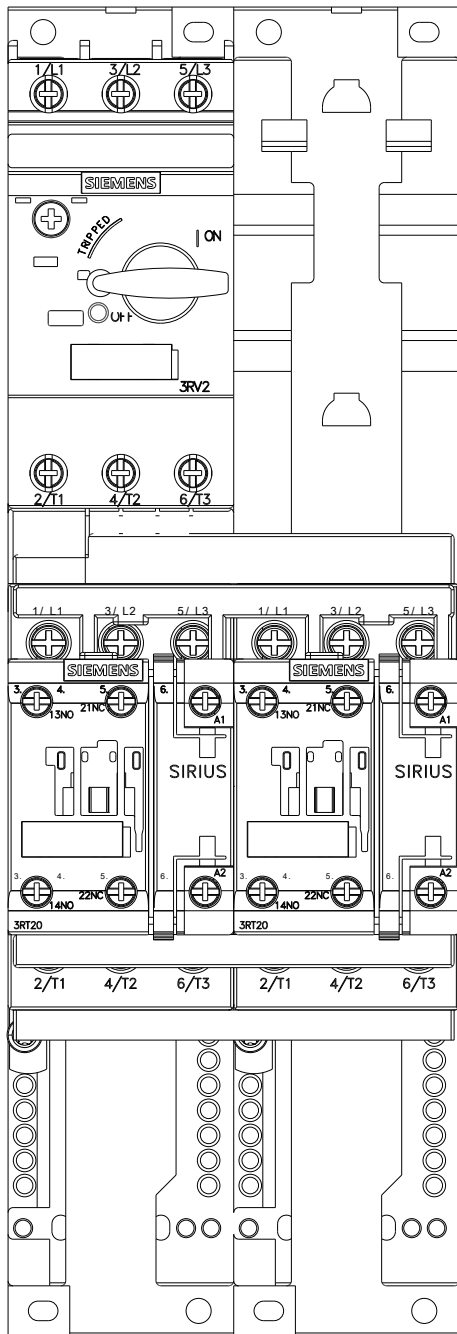
### Charakteristiky: Spouštění chování, I<sup>2</sup>t, vpřed proud

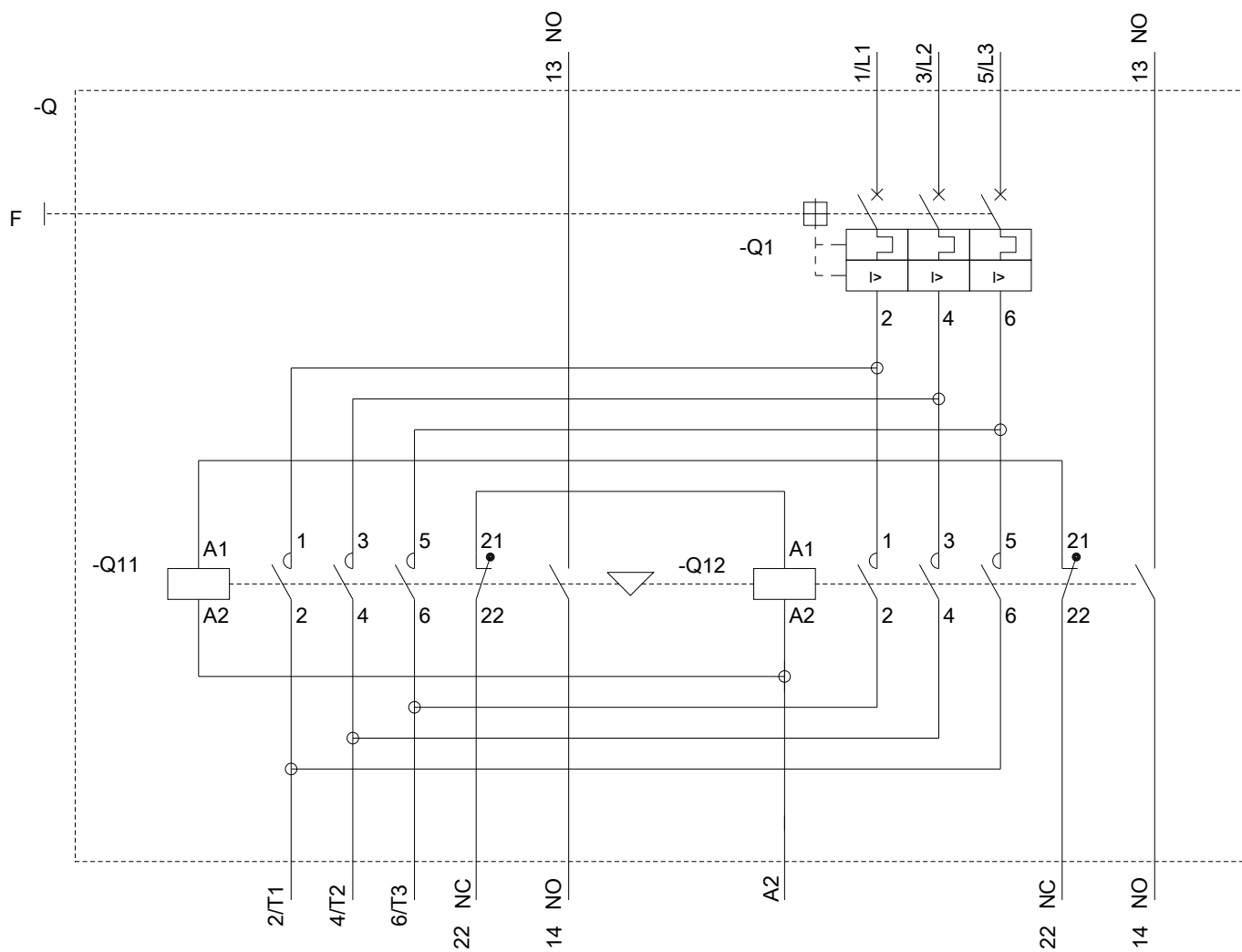
<https://support.industry.siemens.com/cs/ww/en/ps/3RA2220-4BB26-0AP0/char>

### Více charakteristik (např. Elektrický život, Spínací frekvence)

<http://www.automation.siemens.com/bilddb/index.aspx?view=Search&mlfb=3RA2220-4BB26-0AP0&objecttype=14&gridview=view1>







Poslední změna:

21.11.2020