

spotřebičový vývod bezpojistkový, reverzní chod AC 400 V, konstrukční velikost S00 1,40...2,00 A DC 24 V šroubová svorka pro montáž na montážní lištu (splňuje též způsob přiřazování 1) způsob přiřazování 2, I_q = 150 kA 1 NC (stykač)



| | |
|---|---|
| Název značky produktu | SIRIUS |
| označení produktu | reverzační spouštěč |
| provedení produktu | pro montážní lištu nebo pro upevnění pomocí šroubů |
| označení typu produktu | 3RA22 |
| <ul style="list-style-type: none"> výrobní číslo výrobku společně dodávaného stykače výrobní číslo výrobku společně dodávaného výkonového jističe výrobní číslo výrobku společně dodávaného spojovacího modulu | 3RT2015-1BB42 3RV2011-1BA10 3RA1921-1DA00 |

| Obecné technické údaje | |
|---|--------------|
| konstrukční velikost výkonového jističe | S00 |
| konstrukční velikost rozbočky spotřebiče | S00 |
| izolační napětí | 690 V |
| <ul style="list-style-type: none"> při stupni znečištění 3 při AC jmenovitá hodnota | |
| rázová pevnost jmenovitá hodnota | 6 kV |
| <ul style="list-style-type: none"> stupeň krytí IP čelní stupeň krytí IP připojovací svorky | IP20 IP20 |

| | |
|--|-------------------|
| rázová pevnost | |
| <ul style="list-style-type: none"> • podle IEC 60068-2-27 | 6g / 11 ms |
| <ul style="list-style-type: none"> • mechanická životnost (počet spínacích cyklů) stykače typická hodnota | 30 000 000 |
| způsob přiřazování | 2 |
| nevýbušné provedení podle produktové směrnice ATEX 2014/34/EU | Ex II (2) GD |
| doložení způsobilosti podle produktové směrnice ATEX 2014/34/EU | DMT 02 ATEX F 001 |

| | |
|---|----------------|
| Podmínky prostředí | |
| <ul style="list-style-type: none"> • okolní teplota během provozu | -20 ... +60 °C |
| <ul style="list-style-type: none"> • okolní teplota během skladování | -50 ... +80 °C |
| <ul style="list-style-type: none"> • okolní teplota během přepravy | -50 ... +80 °C |
| teplotní kompenzace | -20 ... +60 °C |
| relativní vlhkost vzduchu během provozu | 10 ... 95 % |

| | |
|---|-------------------|
| Hlavní proudový okruh | |
| počet pólů pro hlavní proudový okruh | 3 |
| provedení spínacího kontaktu | elektromechanické |
| nastavitelná hodnota odezvy proudu spouště na přetížení závislé na proudu | 1,4 ... 2 A |
| <ul style="list-style-type: none"> • provozní výkon jmenovitá hodnota | 690 V |
| <ul style="list-style-type: none"> • provozní napětí u AC-3 jmenovitá hodnota maximální | 690 V |
| provozní frekvence jmenovitá hodnota | 50 ... 60 Hz |
| provozní proud | |
| <ul style="list-style-type: none"> • u AC-3 <ul style="list-style-type: none"> — při 400 V jmenovitá hodnota | 1,9 A |
| provozní výkon | |
| <ul style="list-style-type: none"> • u AC-3 <ul style="list-style-type: none"> — při 400 V jmenovitá hodnota | 750 W |

| | |
|---|------|
| Řídicí obvod Ovládání | |
| druh napětí řídicího napětí | DC |
| řídicí napětí u DC | |
| <ul style="list-style-type: none"> • jmenovitá hodnota | 24 V |
| přídružný příkon magnetické cívky u DC | 4 W |

| | |
|--|-----|
| Pomocné obvody | |
| rozšíření produktu pomocný spínač | Ano |

| | |
|---------------------------------------|-------------------|
| Funkce ochranná monitorovací | |
| třída vybavení | CLASS 10 |
| provedení spouště na přetížení | tepelný (bimetal) |

| | |
|-------------------------------|--|
| Jmenovité údaje UL/CSA | |
|-------------------------------|--|

| | |
|---|-----------------|
| proud při plném zatížení (FLA) pro 3fázový asynchronní motor | |
| <ul style="list-style-type: none"> • při 480 V jmenovitá hodnota | 2 A |
| odevzdaný mechanický výkon [hp] | |
| <ul style="list-style-type: none"> • pro 3fázový asynchronní motor <ul style="list-style-type: none"> — při 460/480 V jmenovitá hodnota — při 575/600 V jmenovitá hodnota | 0,75 hp 1 hp |

| | |
|---|------------|
| Ochrana proti zkratu | |
| funkce produktu ochrana proti zkratu | Ano |
| provedení zkratové spouště | magnetický |
| podmíněný zkratový proud (I_q) | |
| <ul style="list-style-type: none"> • při 400 V podle IEC 60947-4-1 jmenovitá hodnota | 150 000 A |

| | |
|--|--|
| Instalace/ Připevnění/ Rozměry | |
| <ul style="list-style-type: none"> • Montážní poloha | svisle |
| způsob upevnění | upevnění pomocí šroubů a upevnění zaklapnutím na montážní liště 35 mm |
| výška | 170 mm |
| šířka | 90 mm |
| hloubka | 97 mm |
| vzdálenost, která se musí dodržet | |
| <ul style="list-style-type: none"> • k uzemněným částem <ul style="list-style-type: none"> — dopředu — dozadu — nahoru — do stran — dolů • k částem pod napětím <ul style="list-style-type: none"> — dopředu — dozadu — nahoru — dolů — do stran | 32 mm 0 mm 50 mm 10 mm 10 mm 32 mm 0 mm 50 mm 10 mm 10 mm |

| | |
|---|--|
| Připojení Svorky | |
| provedení elektrického připojení | |
| <ul style="list-style-type: none"> • pro hlavní proudový okruh | Šroubovací přípojka |
| typ připojitelných průřezů vodičů | |
| <ul style="list-style-type: none"> • pro hlavní kontakty <ul style="list-style-type: none"> — vícekabelové • u kabelů AWG pro hlavní kontakty | 0,5 ... 4 mm ² , 2x (0,75 ... 2,5 mm ²) 2x (20 ... 16), pouze pro stykač 2x (18 ... 14), 2x 12 |
| připojitelný průřez vodiče pro hlavní kontakty | |

- s jemnými drátky s koncovým zpracováním žil 0,5 ... 2,5 mm²

Parametry související s bezpečností

| | |
|---|-----------|
| hodnota B10 | |
| <ul style="list-style-type: none"> • při vysoké míře vyžádání podle SN 31920 | 1 000 000 |
| podíl nebezpečných výpadků | |
| <ul style="list-style-type: none"> • při vysoké míře vyžádání podle SN 31920 | 73 % |

Schválení Osvědčení

| | | |
|---------------------------------|---------------------------------------|----------------------------------|
| General Product Approval | For use in hazardous locations | Declaration of Conformity |
|---------------------------------|---------------------------------------|----------------------------------|



CSA



UL



ATEX



EG-Konf.

[Miscellaneous](#)

| | |
|--------------------------|--------------------------|
| Test Certificates | Marine / Shipping |
|--------------------------|--------------------------|

[Special Test Certificate](#)

[Type Test Certificates/Test Report](#)



ABS



BUREAU VERITAS



LRS



PRS

| | | |
|--------------------------|--------------|----------------|
| Marine / Shipping | other | Railway |
|--------------------------|--------------|----------------|



RINA



RMRS



DNV-GL.COM/AF

[Confirmation](#)

[Vibration and Shock](#)

Další informace

Informace- a Stáhnout Center

<https://www.siemens.com/ic10>

Industry Mall (online objednávkový systém)

<https://mall.industry.siemens.com/mall/cs/cs/Catalog/product?mlfb=3RA2210-1BA15-2BB4>

CAX Online generátor

<http://support.automation.siemens.com/WW/CAXorder/default.aspx?lang=en&mlfb=3RA2210-1BA15-2BB4>

Služba&Podpora (Manuály, Návod k obsluze, Certifikáty, Vlastnosti, FAQs, ...)

<https://support.industry.siemens.com/cs/ww/en-CS/ps/3RA2210-1BA15-2BB4>

Databáze obrázků (Fotografie produktu, 2D Výkresy rozměr, 3D Modely, Schéma zapojení vnitřních obvodů, EPLAN

Makra, ...)

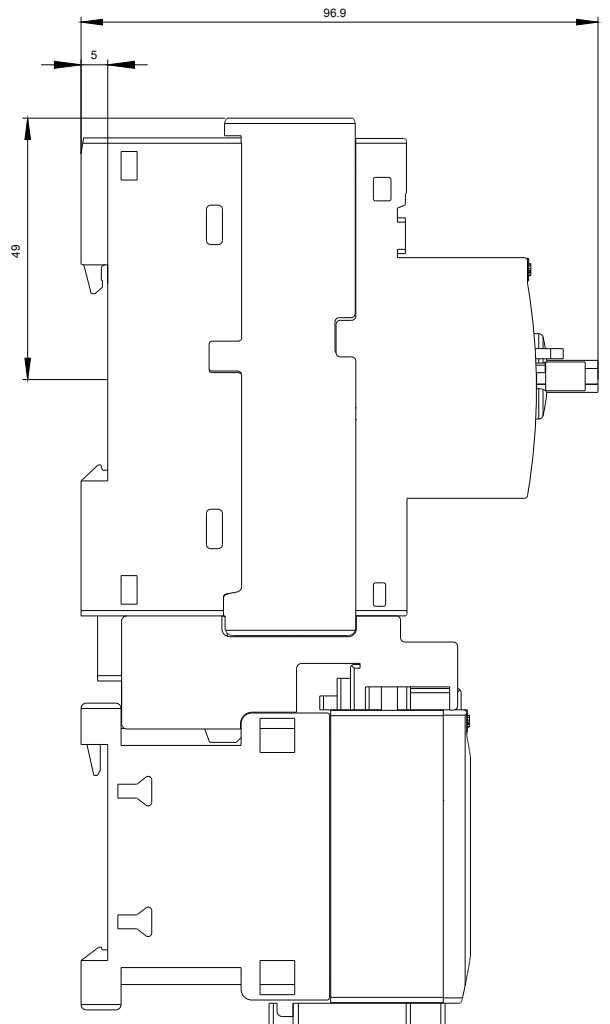
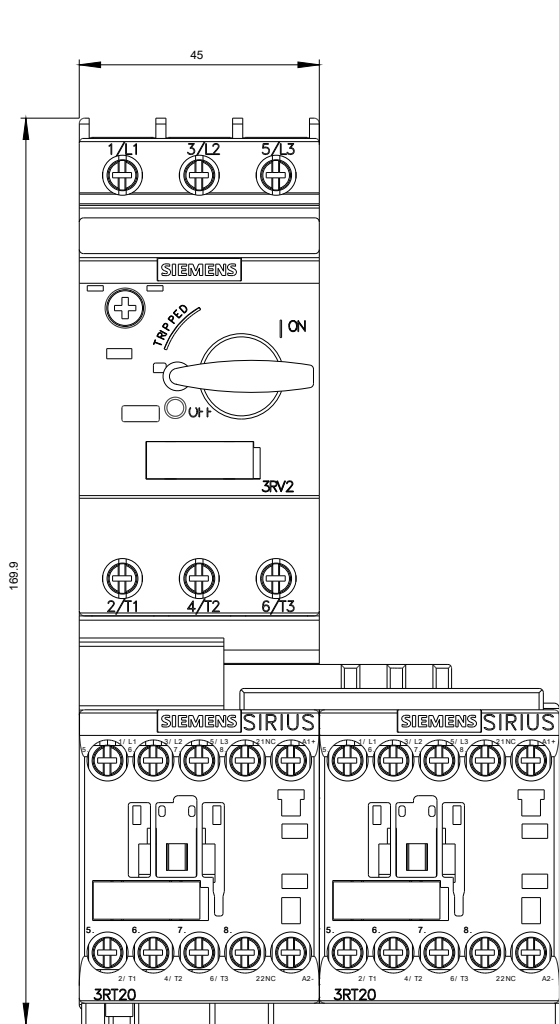
http://www.automation.siemens.com/bilddb/cax_de.aspx?mlfb=3RA2210-1BA15-2BB4&lang=en

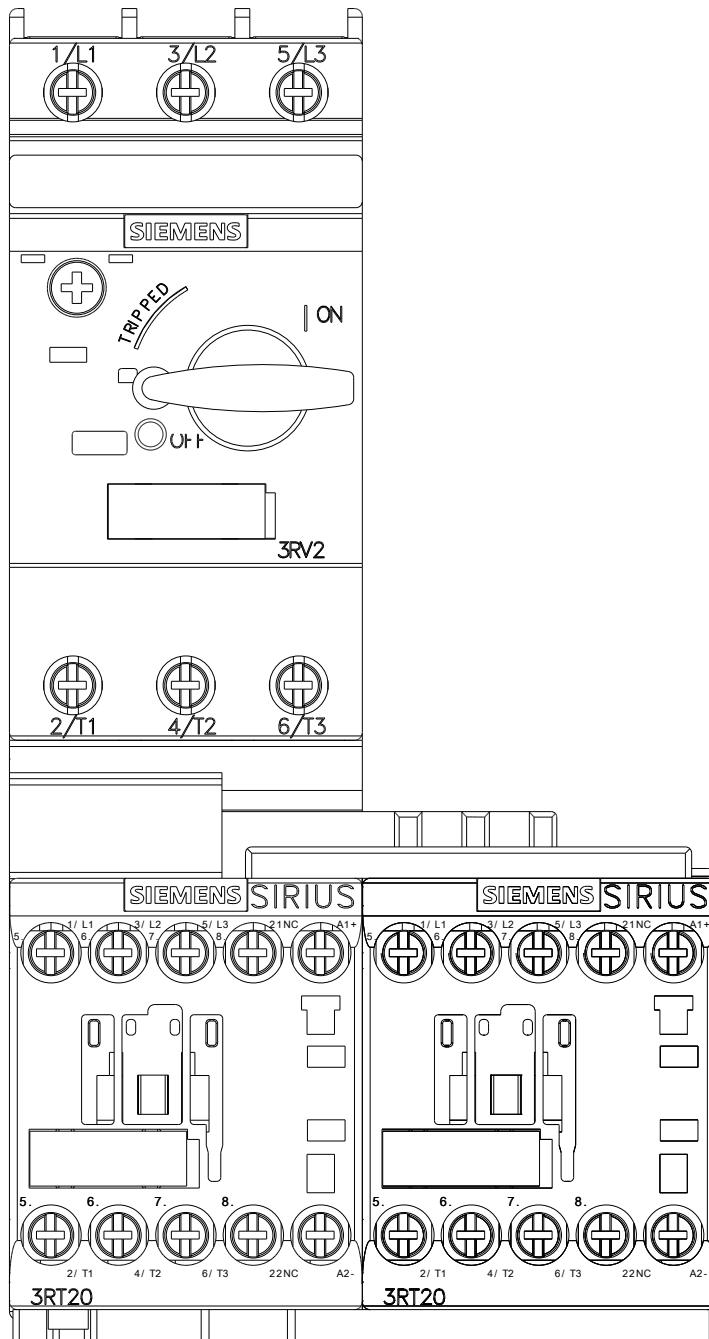
Charakteristiky: Spouštění chování, I_{pt}, vpřed proud

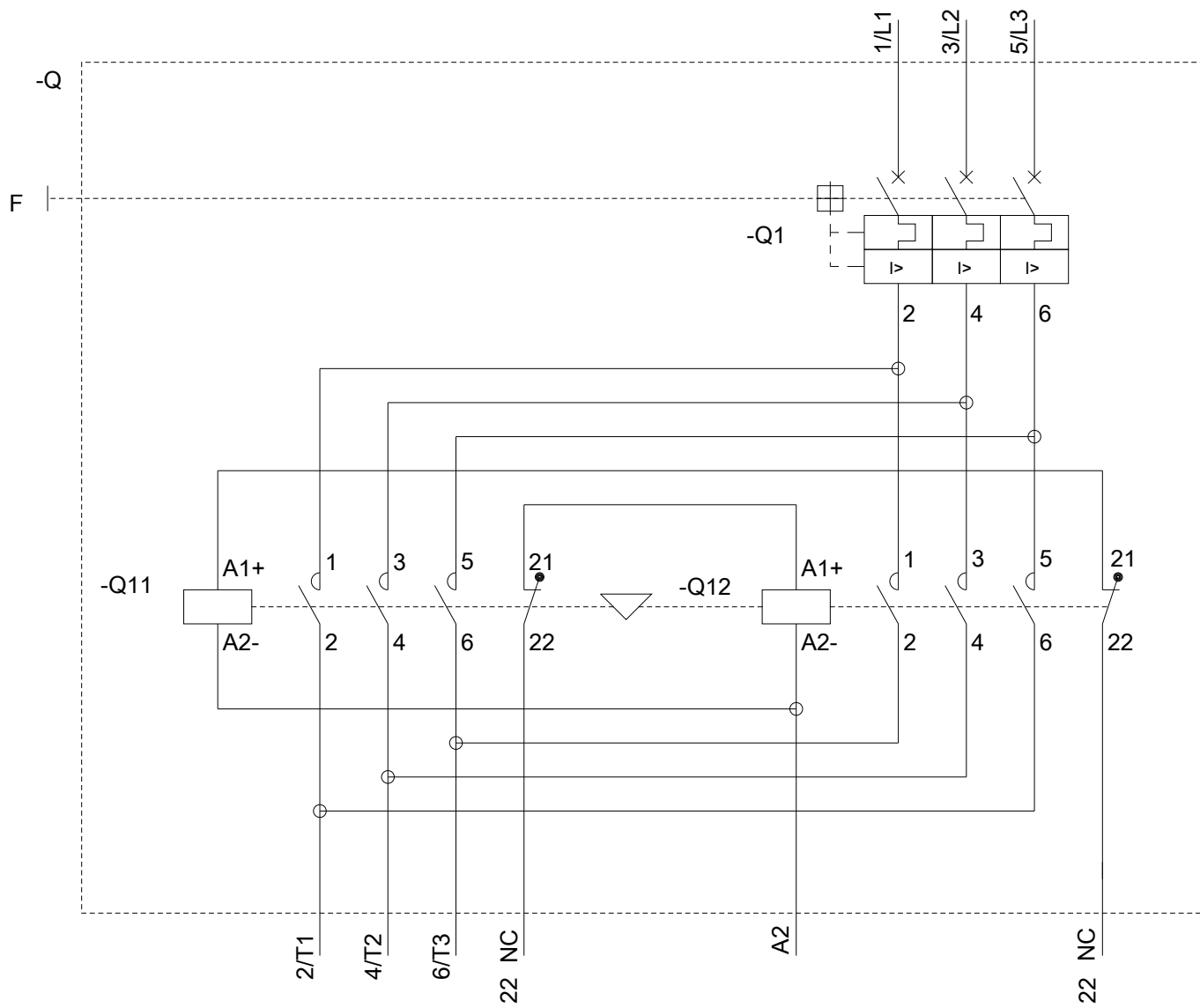
<https://support.industry.siemens.com/cs/ww/en/ps/3RA2210-1BA15-2BB4/char>

Více charakteristik (např. Elektrický život, Spínací frekvence)

<http://www.automation.siemens.com/bilddb/index.aspx?view=Search&mlfb=3RA2210-1BA15-2BB4&objecttype=14&gridview=view1>







Poslední změna:

19.11.2020