

spotřebičový vývod bezpojistkový, reverzní chod AC 400 V,
konstrukční velikost S00 0,35...0,50 A DC 24 V pružinová svorka pro
sběrnicové systémy 60 mm (splňuje též způsob přiřazování 1)
způsob přiřazování 2, I_q = 150 kA 1 NC (stykač)



Název značky produktu	SIRIUS
označení produktu	reverzační spouštěč
provedení produktu	pro sběrnici 60 mm
označení typu produktu	3RA22
<ul style="list-style-type: none"> • výrobní číslo výrobku společně dodávaného stykače • výrobní číslo výrobku společně dodávaného výkonového jističe • výrobní číslo výrobku společně dodávané montážní sady RS • výrobní číslo výrobku společně dodávaného sběrnicového adaptéru • výrobní číslo výrobku společně dodávaného spojovacího modulu 	3RT2015-2BB42 3RV2011-0FA20 8US1250-5AT10 8US1251-5DT11 3RA2911-2AA00

Obecné technické údaje	
konstrukční velikost výkonového jističe	S00
konstrukční velikost rozbočky spotřebiče	S00
izolační napětí	690 V
<ul style="list-style-type: none"> • při stupni znečištění 3 při AC jmenovitá hodnota 	

rázová pevnost jmenovitá hodnota	6 kV
<ul style="list-style-type: none"> • stupeň krytí IP čelní • stupeň krytí IP přípojovací svorky 	IP20 IP20
rázová pevnost	
<ul style="list-style-type: none"> • podle IEC 60068-2-27 • mechanická životnost (počet spínacích cyklů) stykače typická hodnota 	6g / 11 ms 30 000 000
způsob přiřazování	2
nevýbušné provedení podle produktové směrnice ATEX 2014/34/EU	Ex II (2) GD
doložení způsobilosti podle produktové směrnice ATEX 2014/34/EU	DMT 02 ATEX F 001

Podmínky prostředí	
<ul style="list-style-type: none"> • okolní teplota během provozu • okolní teplota během skladování • okolní teplota během přepravy 	-20 ... +60 °C -50 ... +80 °C -50 ... +80 °C
teplotní kompenzace	-20 ... +60 °C
relativní vlhkost vzduchu během provozu	10 ... 95 %

Hlavní proudový okruh	
počet pólů pro hlavní proudový okruh	3
provedení spínacího kontaktu	elektromechanické
nastavitelná hodnota odezvy proudu spouště na přetížení závislé na proudu	0,35 ... 0,5 A
<ul style="list-style-type: none"> • provozní výkon jmenovitá hodnota • provozní napětí u AC-3 jmenovitá hodnota maximální 	690 V 690 V
provozní frekvence jmenovitá hodnota	50 ... 60 Hz
provozní proud	
<ul style="list-style-type: none"> • u AC-3 <ul style="list-style-type: none"> — při 400 V jmenovitá hodnota 	0,44 A
provozní výkon	
<ul style="list-style-type: none"> • u AC-3 <ul style="list-style-type: none"> — při 400 V jmenovitá hodnota 	120 W

Řídicí obvod Ovládání	
druh napětí řídicího napětí	DC
řídicí napětí u DC	
<ul style="list-style-type: none"> • jmenovitá hodnota 	24 V
přidržený příkon magnetické cívky u DC	4 W

Pomocné obvody	
rozšíření produktu pomocný spínač	Ano

Funkce ochranná monitorovací	
-------------------------------------	--

třída vybavení	CLASS 10
provedení spouště na přetížení	tepelný (bimetal)
Jmenovité údaje UL/CSA	
proud při plném zatížení (FLA) pro 3fázový asynchronní motor	
<ul style="list-style-type: none"> při 480 V jmenovitá hodnota 	0,5 A
Ochrana proti zkratu	
funkce produktu ochrana proti zkratu	Ano
provedení zkratové spouště	magnetický
podmíněný zkratový proud (Iq)	
<ul style="list-style-type: none"> při 400 V podle IEC 60947-4-1 jmenovitá hodnota 	150 000 A
Instalace/ Připevnění/ Rozměry	
Montážní poloha	svisle
způsob upevnění	k zacvaknutí na sběrníkový systém 60 mm
výška	260 mm
šířka	90 mm
hloubka	155 mm
vzdálenost, která se musí dodržet	
<ul style="list-style-type: none"> k uzemněným částem <ul style="list-style-type: none"> dopředu 32 mm dozadu 0 mm nahoru 50 mm do stran 10 mm dolů 10 mm k částem pod napětím <ul style="list-style-type: none"> dopředu 32 mm dozadu 0 mm nahoru 50 mm dolů 10 mm do stran 10 mm 	
Připojení Svorky	
provedení elektrického připojení	
<ul style="list-style-type: none"> pro hlavní proudový okruh 	pružinová svorka
Parametry související s bezpečností	
hodnota B10	
<ul style="list-style-type: none"> při vysoké míře vyžádání podle SN 31920 	1 000 000
podíl nebezpečných výpadků	
<ul style="list-style-type: none"> při vysoké míře vyžádání podle SN 31920 	73 %
Schválení Osvědčení	

General Product Approval	For use in hazardous locations	Declaration of Conformity
--------------------------	--------------------------------	---------------------------



CSA



UL



ATEX



EG-Konf.

[Miscellaneous](#)

Test Certificates	Marine / Shipping
-------------------	-------------------

[Special Test Certificate](#)

[Type Test Certificates/Test Report](#)



ABS



BUREAU VERITAS



LRS



PRS

Marine / Shipping	other	Railway
-------------------	-------	---------



RINA



RMRS



DNV-GL

[Confirmation](#)

[Vibration and Shock](#)

Další informace

Informace- a Stáhnout Center

<https://www.siemens.com/ic10>

Industry Mall (online objednávkový systém)

<https://mall.industry.siemens.com/mall/cs/cs/Catalog/product?mlfb=3RA2210-0FH15-2BB4>

CAX Online generátor

<http://support.automation.siemens.com/WW/CAXorder/default.aspx?lang=en&mlfb=3RA2210-0FH15-2BB4>

Služba&Podpora (Manuály, Návod k obsluze, Certifikáty, Vlastnosti, FAQs, ...)

<https://support.industry.siemens.com/cs/ww/en-CS/ps/3RA2210-0FH15-2BB4>

Databáze obrázků (Fotografie produktu, 2D Výkresy rozměr, 3D Modely, Schéma zapojení vnitřních obvodů, EPLAN

Makra, ...)

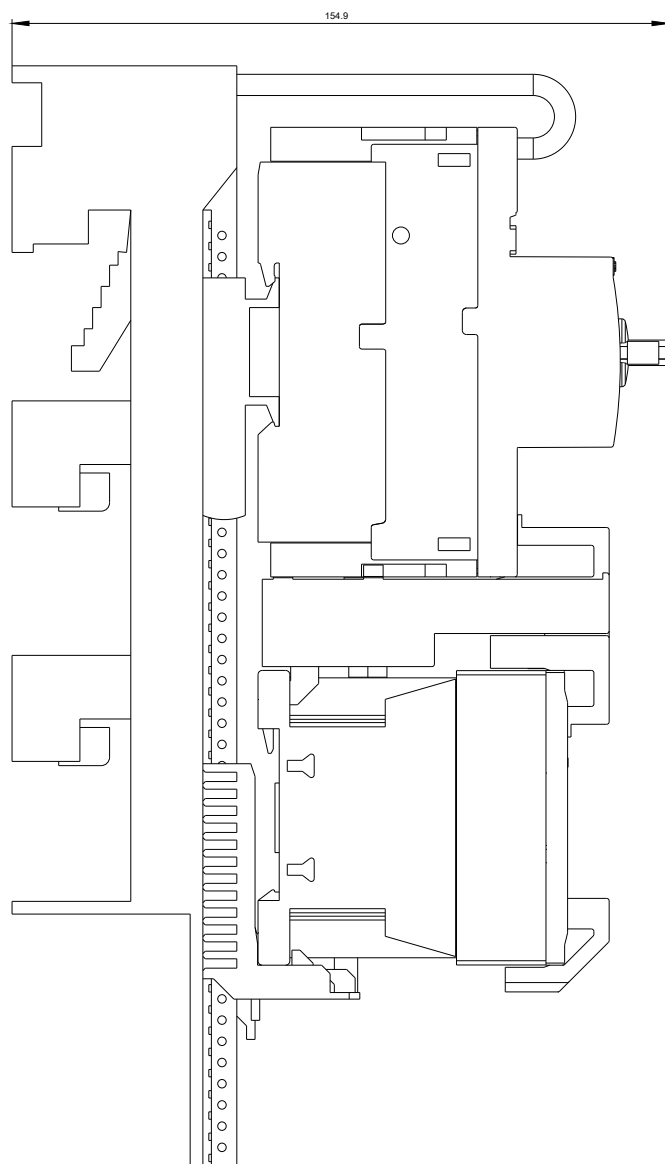
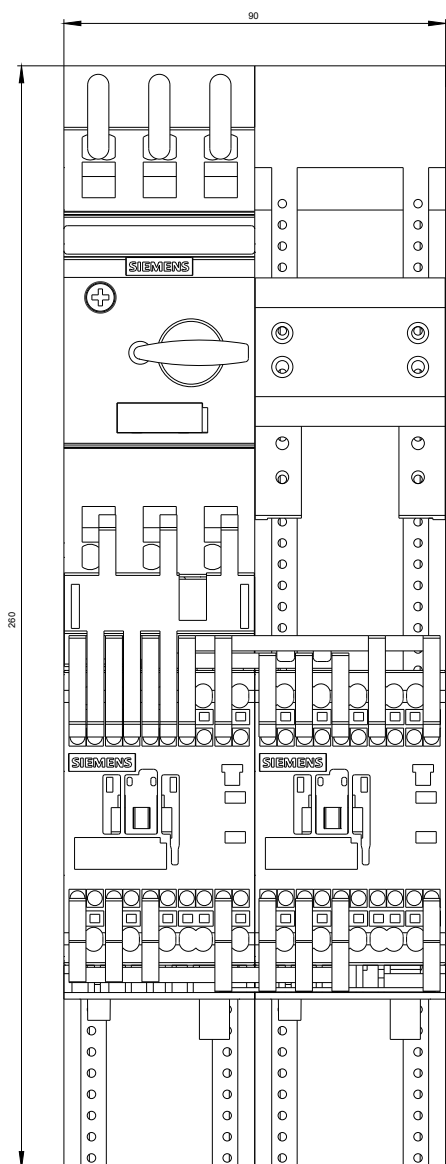
http://www.automation.siemens.com/bilddb/cax_de.aspx?mlfb=3RA2210-0FH15-2BB4&lang=en

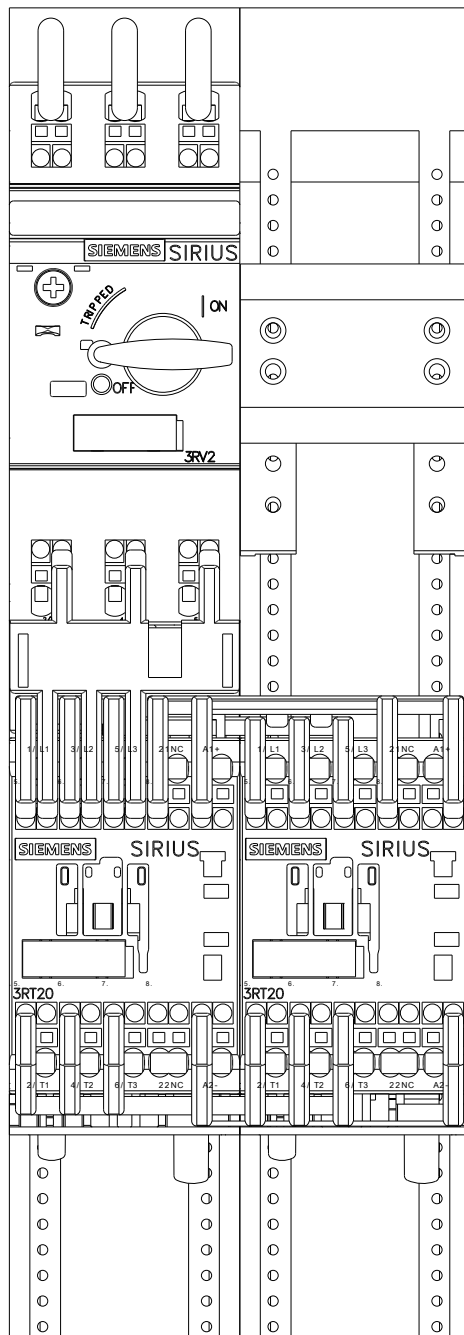
Charakteristiky: Spouštění chování, I²t, vpřed proud

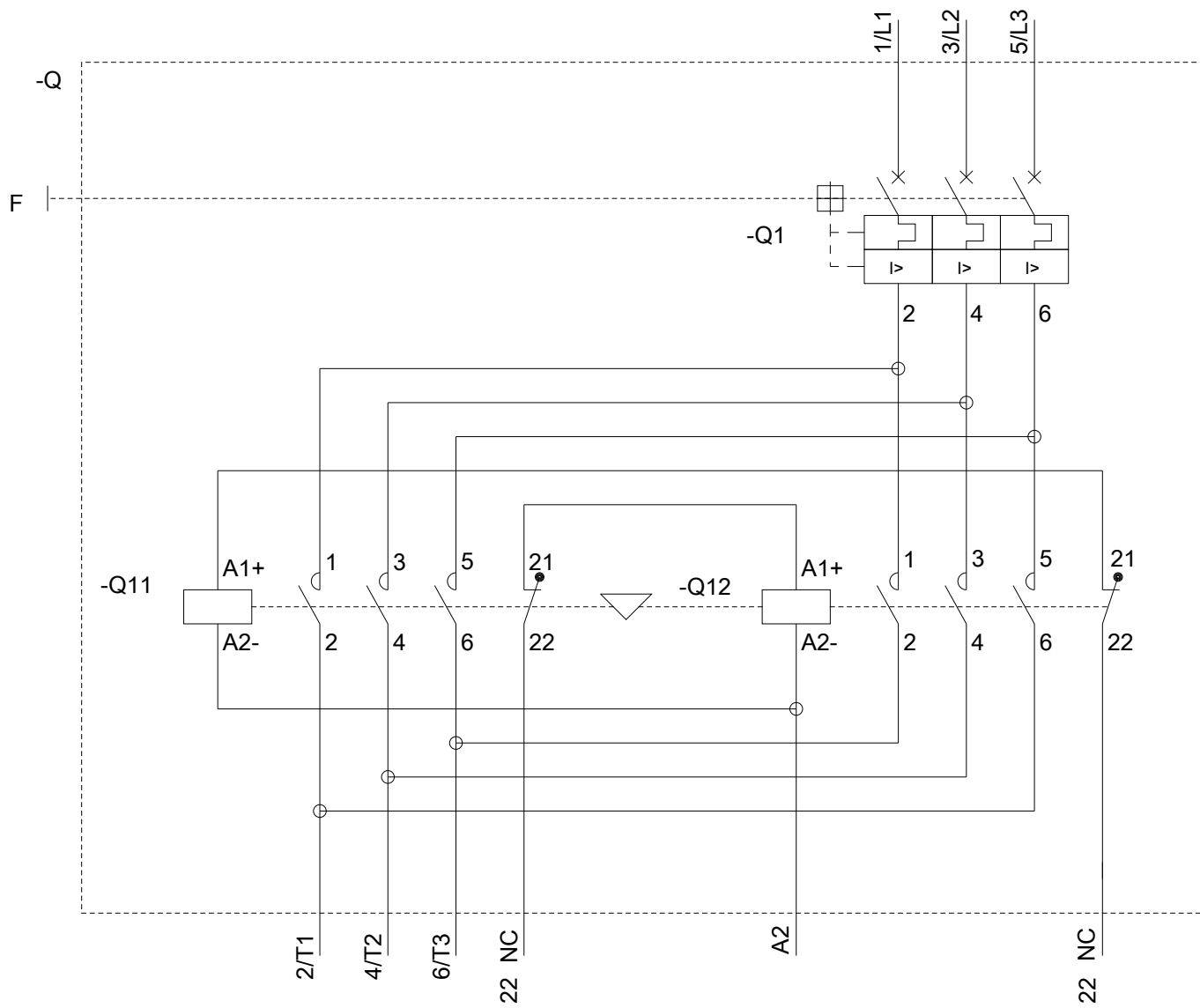
<https://support.industry.siemens.com/cs/ww/en/ps/3RA2210-0FH15-2BB4/char>

Více charakteristik (např. Elektrický život, Spínací frekvence)

<http://www.automation.siemens.com/bilddb/index.aspx?view=Search&mlfb=3RA2210-0FH15-2BB4&objecttype=14&gridview=view1>







Poslední změna:

19.11.2020