

spotřebičový vývod bezpojistkový, přímý rozběh AC 400 V, konstrukční velikost S0 13...20 A DC 24 V šroubová svorka pro montáž na montážní lištu způsob přiřazování 1, I_q = 150 kA 1 NO + 1 NC (stykač)



Název značky produktu	SIRIUS
označení produktu	přímý spouštěč
provedení produktu	pro montážní lištu nebo pro upevnění pomocí šroubů
označení typu produktu	3RA21
<ul style="list-style-type: none"> výrobní číslo výrobku společně dodávaného stykače výrobní číslo výrobku společně dodávaného výkonového jističe výrobní číslo výrobku společně dodávaného spojovacího modulu 	3RT2026-1BB40 3RV2021-4BA10 3RA2921-1BA00

Obecné technické údaje	
konstrukční velikost výkonového jističe	S0
konstrukční velikost rozbočky spotřebiče	S0
izolační napětí	690 V
<ul style="list-style-type: none"> při stupni znečištění 3 při AC jmenovitá hodnota 	
rázová pevnost jmenovitá hodnota	6 kV
<ul style="list-style-type: none"> stupeň krytí IP čelní stupeň krytí IP připojovací svorky 	IP20 IP20

rázová pevnost	
<ul style="list-style-type: none"> • podle IEC 60068-2-27 	6g / 11 ms
<ul style="list-style-type: none"> • mechanická životnost (počet spínacích cyklů) stykače typická hodnota 	10 000 000
způsob přiřazování	1
nevýbušné provedení podle produktové směrnice ATEX 2014/34/EU	Ex II (2) GD
doložení způsobilosti podle produktové směrnice ATEX 2014/34/EU	DMT 02 ATEX F 001

Podmínky prostředí	
<ul style="list-style-type: none"> • okolní teplota během provozu 	-20 ... +60 °C
<ul style="list-style-type: none"> • okolní teplota během skladování 	-50 ... +80 °C
<ul style="list-style-type: none"> • okolní teplota během přepravy 	-50 ... +80 °C
teplotní kompenzace	-20 ... +60 °C
relativní vlhkost vzduchu během provozu	10 ... 95 %

Hlavní proudový okruh	
počet pólů pro hlavní proudový okruh	3
provedení spínacího kontaktu	elektromechanické
nastavitelná hodnota odezvy proudu spouště na přetížení závislé na proudu	13 ... 20 A
<ul style="list-style-type: none"> • provozní výkon jmenovitá hodnota 	690 V
<ul style="list-style-type: none"> • provozní napětí u AC-3 jmenovitá hodnota maximální 	690 V
provozní frekvence jmenovitá hodnota	50 ... 60 Hz
provozní proud	
<ul style="list-style-type: none"> • u AC-3 <ul style="list-style-type: none"> — při 400 V jmenovitá hodnota 	15,5 A
provozní výkon	
<ul style="list-style-type: none"> • u AC-3 <ul style="list-style-type: none"> — při 400 V jmenovitá hodnota 	7 500 W

Řídicí obvod Ovládání	
druh napětí řídicího napětí	DC
řídicí napětí u DC	
<ul style="list-style-type: none"> • jmenovitá hodnota 	24 V
přídružný příkon magnetické cívky u DC	5,9 W

Pomocné obvody	
rozšíření produktu pomocný spínač	Ano

Funkce ochranná monitorovací	
třída vybavení	CLASS 10
provedení spouště na přetížení	tepelný (bimetal)

Ochrana proti zkratu	
-----------------------------	--

funkce produktu ochrana proti zkratu	Ano
provedení zkratové spouště	magnetický
podmíněný zkratový proud (I_q)	150 000 A
<ul style="list-style-type: none"> • při 400 V podle IEC 60947-4-1 jmenovitá hodnota 	

Instalace/ Připevnění/ Rozměry

• Montážní poloha	svisle
způsob upevnění	upevnění pomocí šroubů a upevnění zaklapnutím na montážní liště 35 mm
výška	193 mm
šířka	45 mm
hloubka	107 mm
vzdálenost, která se musí dodržet	
<ul style="list-style-type: none"> • k uzemněným částem <ul style="list-style-type: none"> — dopředu 20 mm — dozadu 0 mm — nahoru 50 mm — do stran 20 mm — dolů 10 mm • k částem pod napětím <ul style="list-style-type: none"> — dopředu 20 mm — dozadu 0 mm — nahoru 50 mm — dolů 10 mm — do stran 20 mm 	

Připojení Svorky

provedení elektrického připojení	Šroubovací přípojka
<ul style="list-style-type: none"> • pro hlavní proudový okruh 	
typ připojitelných průřezů vodičů	
<ul style="list-style-type: none"> • pro hlavní kontakty <ul style="list-style-type: none"> — vícekabelové 1 ... 10 mm², 2x (2,5 ... 6 mm²) • u kabelů AWG pro hlavní kontakty 2x (16 ... 12), 2x (14 ... 8) 	
připojitelný průřez vodiče pro hlavní kontakty	
<ul style="list-style-type: none"> • s jemnými drátky s koncovým zpracováním žil 1 ... 6 mm² 	

Parametry související s bezpečností

hodnota B10	
<ul style="list-style-type: none"> • při vysoké míře vyžádání podle SN 31920 1 000 000 	
podíl nebezpečných výpadků	
<ul style="list-style-type: none"> • při vysoké míře vyžádání podle SN 31920 73 % 	

Schválení Osvědčení

General Product Approval	For use in hazardous locations	Declaration of Conformity
--------------------------	--------------------------------	---------------------------



CSA



UL



ATEX



EG-Konf.

[Miscellaneous](#)

Test Certificates	Marine / Shipping
-------------------	-------------------

[Type Test Certificates/Test Report](#)

[Special Test Certificate](#)



ABS



BUREAU VERITAS



LRS



PRS

Marine / Shipping	other	Railway
-------------------	-------	---------



RINA



RMRS



DNV-GL

[Confirmation](#)

[Vibration and Shock](#)

Další informace

Informace- a Stáhnout Center

<https://www.siemens.com/ic10>

Industry Mall (online objednávkový systém)

<https://mall.industry.siemens.com/mall/cs/cs/Catalog/product?mlfb=3RA2120-4BA26-0BB4>

CAX Online generátor

<http://support.automation.siemens.com/WW/CAXorder/default.aspx?lang=en&mlfb=3RA2120-4BA26-0BB4>

Služba&Podpora (Manuály, Návod k obsluze, Certifikáty, Vlastnosti, FAQs, ...)

<https://support.industry.siemens.com/cs/ww/en-CS/ps/3RA2120-4BA26-0BB4>

Databáze obrázků (Fotografie produktu, 2D Výkresy rozměr, 3D Modely, Schéma zapojení vnitřních obvodů, EPLAN

Makra, ...)

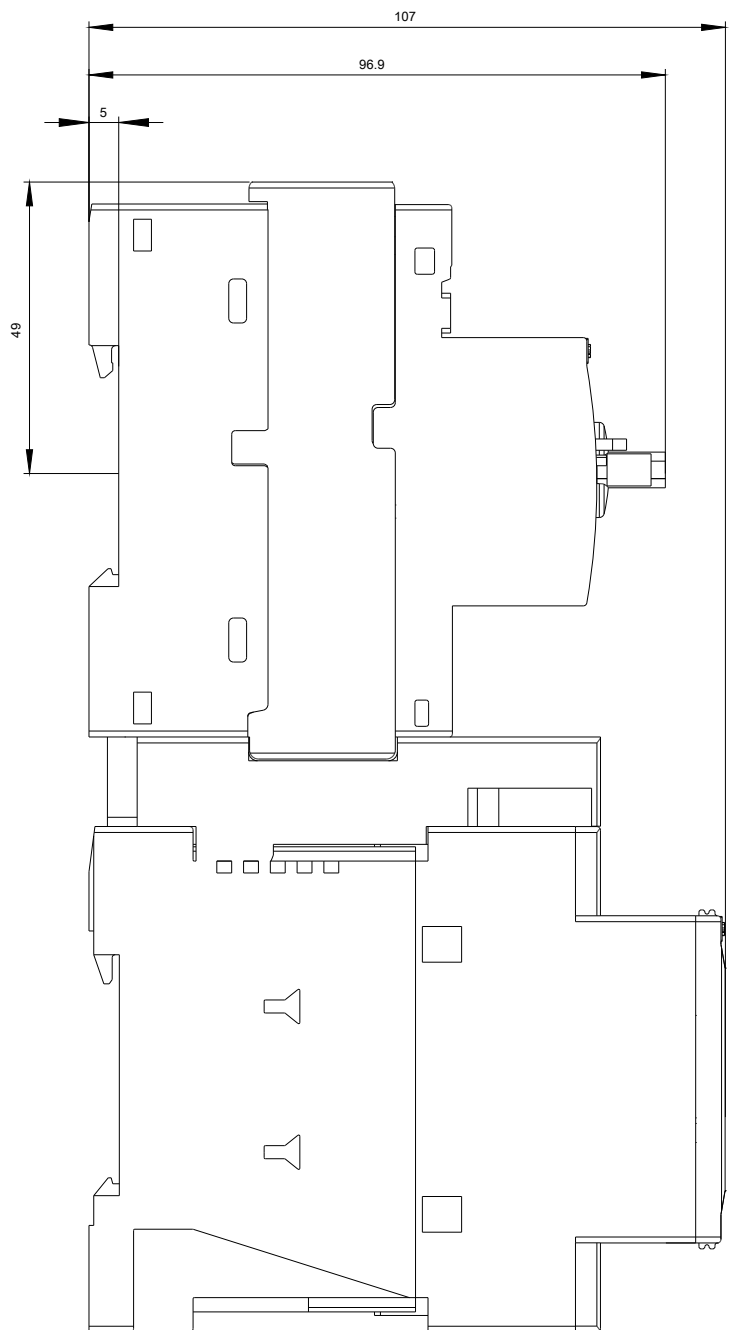
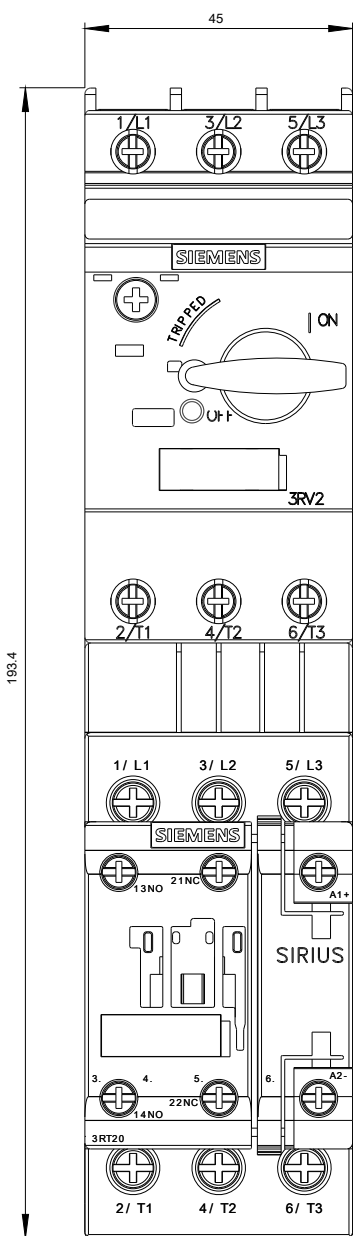
http://www.automation.siemens.com/bilddb/cax_de.aspx?mlfb=3RA2120-4BA26-0BB4&lang=en

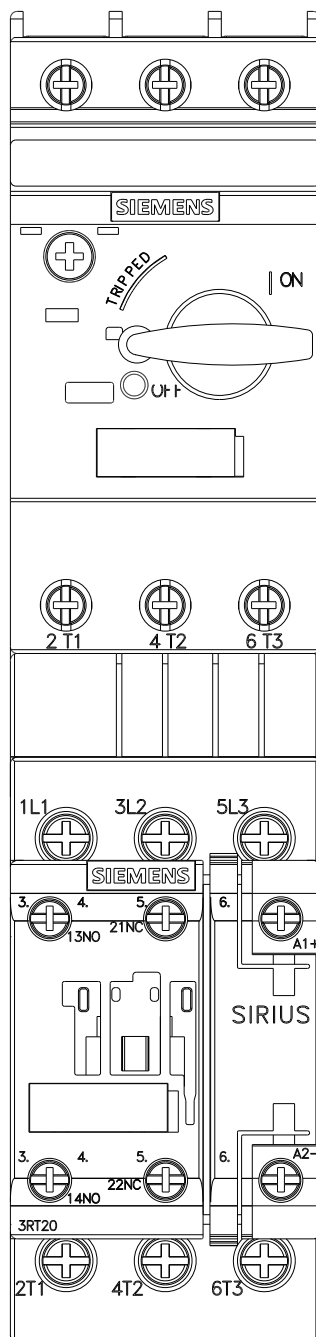
Charakteristiky: Spouštění chování, I²t, vpřed proud

<https://support.industry.siemens.com/cs/ww/en/ps/3RA2120-4BA26-0BB4/char>

Více charakteristik (např. Elektrický život, Spínací frekvence)

<http://www.automation.siemens.com/bilddb/index.aspx?view=Search&mlfb=3RA2120-4BA26-0BB4&objecttype=14&gridview=view1>







Poslední změna:

19.11.2020