

spotřebičový vývod bezpojistkový, přímý rozběh AC 400 V,  
konstrukční velikost S00 7,00...10,0 A AC 230 V šroubová svorka pro  
montáž na montážní lištu způsob přiřazování 1, I<sub>q</sub> = 150 kA 1 NO  
(stykač)



Název značky produktu	SIRIUS
označení produktu	přímý spouštěč
provedení produktu	pro montážní lištu nebo pro upevnění pomocí šroubů
označení typu produktu	3RA21
<ul style="list-style-type: none"> <li>výrobní číslo výrobku společně dodávaného stykače</li> <li>výrobní číslo výrobku společně dodávaného výkonového jističe</li> <li>výrobní číslo výrobku společně dodávaného spojovacího modulu</li> </ul>	<a href="#">3RT2016-1AP01</a>  <a href="#">3RV2011-1JA10</a>  <a href="#">3RA1921-1DA00</a>

## Obecné technické údaje

konstrukční velikost výkonového jističe	S00
konstrukční velikost rozbočky spotřebiče	S00
izolační napětí	690 V
<ul style="list-style-type: none"> <li>při stupni znečištění 3 při AC jmenovitá hodnota</li> </ul>	
rázová pevnost jmenovitá hodnota	6 kV
<ul style="list-style-type: none"> <li>stupeň krytí IP čelní</li> <li>stupeň krytí IP připojovací svorky</li> </ul>	IP20 IP20

<b>rázová pevnost</b>	
<ul style="list-style-type: none"> <li>• podle IEC 60068-2-27</li> </ul>	6g / 11 ms
<ul style="list-style-type: none"> <li>• mechanická životnost (počet spínacích cyklů) stykače typická hodnota</li> </ul>	30 000 000
<b>způsob přiřazování</b>	1
<b>nevýbušné provedení podle produktové směrnice ATEX 2014/34/EU</b>	Ex II (2) GD
doložení způsobilosti podle produktové směrnice ATEX 2014/34/EU	DMT 02 ATEX F 001

<b>Podmínky prostředí</b>	
<ul style="list-style-type: none"> <li>• okolní teplota během provozu</li> </ul>	-20 ... +60 °C
<ul style="list-style-type: none"> <li>• okolní teplota během skladování</li> </ul>	-50 ... +80 °C
<ul style="list-style-type: none"> <li>• okolní teplota během přepravy</li> </ul>	-50 ... +80 °C
<b>teplotní kompenzace</b>	-20 ... +60 °C
relativní vlhkost vzduchu během provozu	10 ... 95 %

<b>Hlavní proudový okruh</b>	
<b>počet pólů pro hlavní proudový okruh</b>	3
<b>provedení spínacího kontaktu</b>	elektromechanické
<b>nastavitelná hodnota odezvy proudu spouště na přetížení závislé na proudu</b>	7 ... 10 A
<ul style="list-style-type: none"> <li>• provozní výkon jmenovitá hodnota</li> </ul>	690 V
<ul style="list-style-type: none"> <li>• provozní napětí u AC-3 jmenovitá hodnota maximální</li> </ul>	690 V
<b>provozní frekvence jmenovitá hodnota</b>	50 ... 60 Hz
<b>provozní proud</b>	
<ul style="list-style-type: none"> <li>• u AC-3 <ul style="list-style-type: none"> <li>— při 400 V jmenovitá hodnota</li> </ul> </li> </ul>	8,5 A
<b>provozní výkon</b>	
<ul style="list-style-type: none"> <li>• u AC-3 <ul style="list-style-type: none"> <li>— při 400 V jmenovitá hodnota</li> </ul> </li> </ul>	4 000 W

<b>Řídicí obvod Ovládání</b>	
<b>druh napětí řídicího napětí</b>	AC
<b>řídicí napětí u AC</b>	
<ul style="list-style-type: none"> <li>• při 50 Hz jmenovitá hodnota</li> </ul>	230 V
<ul style="list-style-type: none"> <li>• při 60 Hz jmenovitá hodnota</li> </ul>	230 V
<b>přídružný zdánlivý příkon magnetické cívky u AC</b>	4,2 V·A

<b>Pomocné obvody</b>	
<b>rozšíření produktu pomocný spínač</b>	Ano

<b>Funkce ochranná monitorovací</b>	
<b>třída vybavení</b>	CLASS 10
<b>provedení spouště na přetížení</b>	tepelný (bimetal)

## Jmenovité údaje UL/CSA

<b>proud při plném zatížení (FLA) pro 3fázový asynchronní motor</b>	
• při 480 V jmenovitá hodnota	7,6 A
<b>odevzdaný mechanický výkon [hp]</b>	
• pro 3fázový asynchronní motor	
— při 200/208 V jmenovitá hodnota	2 hp
— při 220/230 V jmenovitá hodnota	3 hp
— při 460/480 V jmenovitá hodnota	5 hp
— při 575/600 V jmenovitá hodnota	7,5 hp

## Ochrana proti zkratu

<b>funkce produktu ochrana proti zkratu</b>	Ano
<b>provedení zkratové spouště</b>	magnetický
<b>podmíněný zkratový proud (Iq)</b>	
• při 400 V podle IEC 60947-4-1 jmenovitá hodnota	150 000 A

## Instalace/ Připevnění/ Rozměry

• <b>Montážní poloha</b>	svisle
<b>způsob upevnění</b>	upevnění pomocí šroubů a upevnění zaklapnutím na montážní liště 35 mm
<b>výška</b>	167 mm
<b>šířka</b>	45 mm
<b>hloubka</b>	97 mm
<b>vzdálenost, která se musí dodržet</b>	
• k uzemněným částem	
— dopředu	20 mm
— dozadu	0 mm
— nahoru	50 mm
— do stran	20 mm
— dolů	10 mm
• k částem pod napětím	
— dopředu	20 mm
— dozadu	0 mm
— nahoru	50 mm
— dolů	10 mm
— do stran	20 mm

## Připojení Svrky

<b>provedení elektrického připojení</b>	
• pro hlavní proudový okruh	Šroubovací přípojka

## Parametry související s bezpečností

<b>hodnota B10</b>	
--------------------	--

- při vysoké míře vyžádání podle SN 31920

1 000 000

#### podíl nebezpečných výpadků

- při vysoké míře vyžádání podle SN 31920

73 %

### Schválení Osvědčení

#### General Product Approval

For use in hazardous locations

#### Declaration of Conformity



CSA



UL



ATEX



EG-Konf.

[Miscellaneous](#)

#### Test Certificates

#### Marine / Shipping

[Special Test Certificate](#)

[Type Test Certificates/Test Report](#)



ABS



BUREAU VERITAS



LRS



PRS

#### Marine / Shipping

#### other

#### Railway



RINA



RMRS



DNV-GL

[Confirmation](#)

[Vibration and Shock](#)

### Další informace

#### Informace- a Stáhnout Center

<https://www.siemens.com/ic10>

#### Industry Mall (online objednávkový systém)

<https://mall.industry.siemens.com/mall/cs/cs/Catalog/product?mlfb=3RA2110-1JA16-1AP0>

#### CAX Online generátor

<http://support.automation.siemens.com/WW/CAXorder/default.aspx?lang=en&mlfb=3RA2110-1JA16-1AP0>

#### Služba&Podpora (Manuály, Návod k obsluze, Certifikáty, Vlastnosti, FAQs, ...)

<https://support.industry.siemens.com/cs/ww/en-CS/ps/3RA2110-1JA16-1AP0>

#### Databáze obrázků (Fotografie produktu, 2D Výkresy rozměr, 3D Modely, Schéma zapojení vnitřních obvodů, EPLAN

#### Makra, ...)

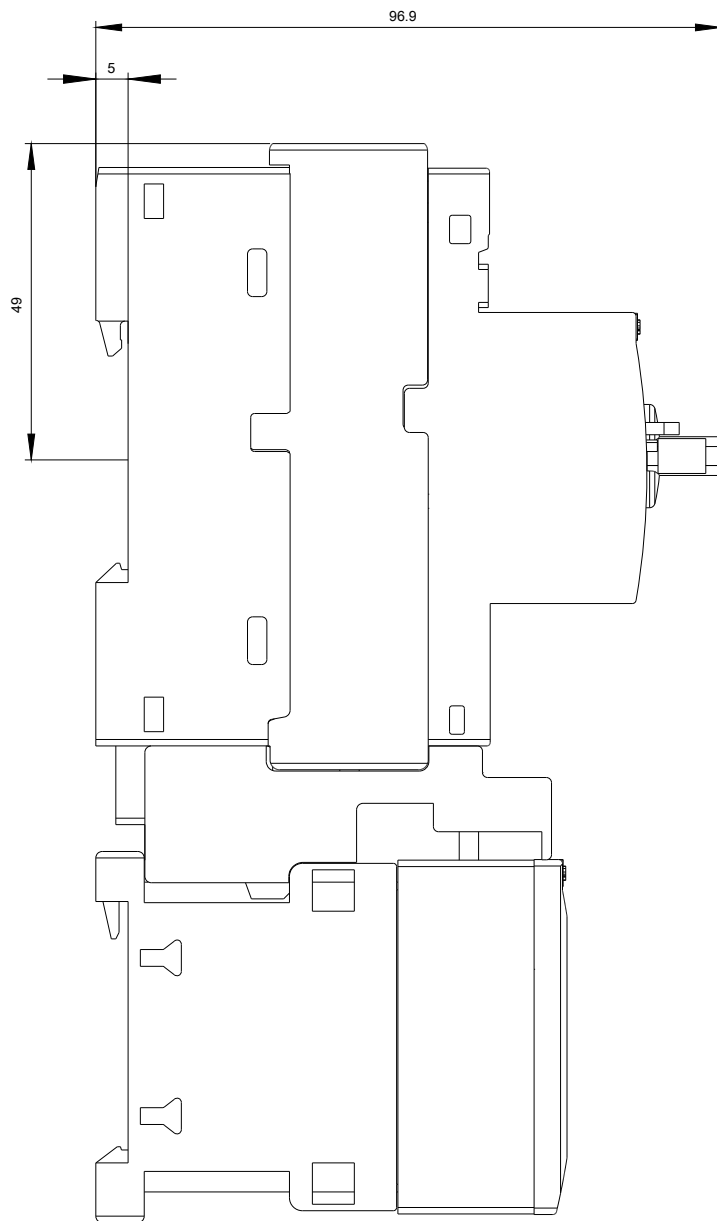
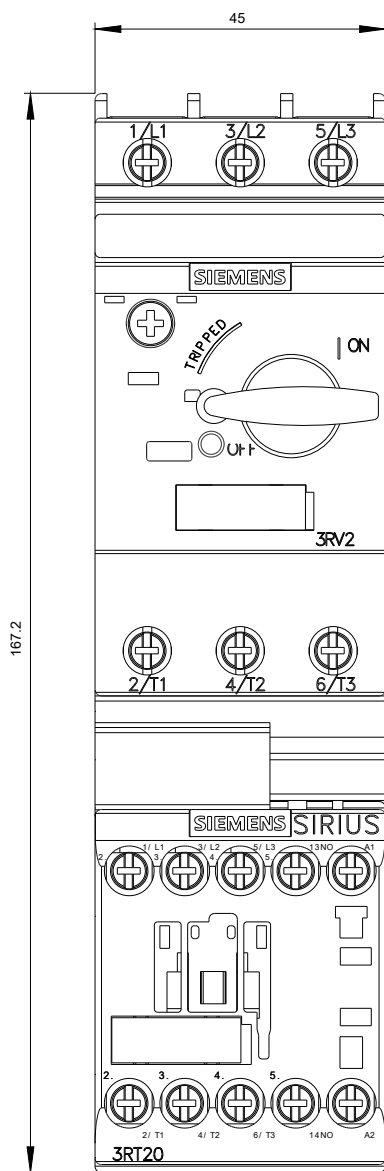
[http://www.automation.siemens.com/bilddb/cax\\_de.aspx?mlfb=3RA2110-1JA16-1AP0&lang=en](http://www.automation.siemens.com/bilddb/cax_de.aspx?mlfb=3RA2110-1JA16-1AP0&lang=en)

#### Charakteristiky: Spouštění chování, I<sup>2</sup>t, vpřed proud

<https://support.industry.siemens.com/cs/ww/en/ps/3RA2110-1JA16-1AP0/char>

#### Více charakteristik (např. Elektrický život, Spínací frekvence)

<http://www.automation.siemens.com/bilddb/index.aspx?view=Search&mlfb=3RA2110-1JA16-1AP0&objectype=14&gridview=view1>







Poslední změna:

19.11.2020