

spotřebičový vývod bezpojistkový, přímý rozběh AC 400 V,
konstrukční velikost S00 5,50...8,00 A AC 230 V šroubová svorka pro
sběrnicové systémy 60 mm způsob přiřazování 1, I_q = 150 kA 1 NO
(stykač)



Název značky produktu	SIRIUS
označení produktu	přímý spouštěč
provedení produktu	pro sběrnici 60 mm
označení typu produktu	3RA21
<ul style="list-style-type: none"> výrobní číslo výrobku společně dodávaného stykače výrobní číslo výrobku společně dodávaného výkonového jističe výrobní číslo výrobku společně dodávaného sběrnicového adaptéru výrobní číslo výrobku společně dodávaného spojovacího modulu 	3RT2015-1AP01 3RV2011-1HA10 8US1251-5DS10 3RA1921-1DA00

Obecné technické údaje	
konstrukční velikost výkonového jističe	S00
konstrukční velikost rozbočky spotřebiče	S00
izolační napětí <ul style="list-style-type: none"> při stupni znečištění 3 při AC jmenovitá hodnota 	690 V
rázová pevnost jmenovitá hodnota	6 kV

<ul style="list-style-type: none"> • stupeň krytí IP čelní 	IP20
<ul style="list-style-type: none"> • stupeň krytí IP připojovací svorky 	IP20
rázová pevnost	
<ul style="list-style-type: none"> • podle IEC 60068-2-27 	6g / 11 ms
<ul style="list-style-type: none"> • mechanická životnost (počet spínacích cyklů) stykače typická hodnota 	30 000 000
způsob přiřazování	1
nevýbušné provedení podle produktové směrnice ATEX 2014/34/EU	Ex II (2) GD
doložení způsobilosti podle produktové směrnice ATEX 2014/34/EU	DMT 02 ATEX F 001

Podmínky prostředí

<ul style="list-style-type: none"> • okolní teplota během provozu 	-20 ... +60 °C
<ul style="list-style-type: none"> • okolní teplota během skladování 	-50 ... +80 °C
<ul style="list-style-type: none"> • okolní teplota během přepravy 	-50 ... +80 °C
teplotní kompenzace	-20 ... +60 °C
relativní vlhkost vzduchu během provozu	10 ... 95 %

Hlavní proudový okruh

počet pólů pro hlavní proudový okruh	3
provedení spínacího kontaktu	elektromechanické
nastavitelná hodnota odezvy proudu spouště na přetížení závislé na proudu	5,5 ... 8 A
<ul style="list-style-type: none"> • provozní výkon jmenovitá hodnota 	690 V
<ul style="list-style-type: none"> • provozní napětí u AC-3 jmenovitá hodnota maximální 	690 V
provozní frekvence jmenovitá hodnota	50 ... 60 Hz
provozní proud	
<ul style="list-style-type: none"> • u AC-3 <ul style="list-style-type: none"> — při 400 V jmenovitá hodnota 	6,5 A
provozní výkon	
<ul style="list-style-type: none"> • u AC-3 <ul style="list-style-type: none"> — při 400 V jmenovitá hodnota 	3 000 W

Řídicí obvod Ovládání

druh napětí řídicího napětí	AC
řídicí napětí u AC	
<ul style="list-style-type: none"> • při 50 Hz jmenovitá hodnota 	230 V
<ul style="list-style-type: none"> • při 60 Hz jmenovitá hodnota 	230 V
přidržený zdánlivý příkon magnetické cívky u AC	4,2 V·A

Pomocné obvody






rozšíření produktu pomocný spínač	Ano
--	-----

Funkce ochranná monitorovací




třída vybavení	CLASS 10
provedení spouště na přetížení	tepelný (bimetal)
Jmenovité údaje UL/CSA	
proud při plném zatížení (FLA) pro 3fázový asynchronní motor	
<ul style="list-style-type: none"> • při 480 V jmenovitá hodnota 	8 A
odevzdaný mechanický výkon [hp]	
<ul style="list-style-type: none"> • pro 3fázový asynchronní motor <ul style="list-style-type: none"> — při 220/230 V jmenovitá hodnota — při 460/480 V jmenovitá hodnota — při 575/600 V jmenovitá hodnota 	2 hp 5 hp 5 hp
Ochrana proti zkratu	
funkce produktu ochrana proti zkratu	Ano
provedení zkratové spouště	magnetický
podmíněný zkratový proud (I_q)	
<ul style="list-style-type: none"> • při 400 V podle IEC 60947-4-1 jmenovitá hodnota 	150 000 A
Instalace/ Připevnění/ Rozměry	
<ul style="list-style-type: none"> • Montážní poloha 	svisle
způsob upevnění	k zacvaknutí na sběrníkový systém 60 mm
výška	200 mm
šířka	45 mm
hloubka	155 mm
vzdálenost, která se musí dodržet	
<ul style="list-style-type: none"> • k uzemněným částem <ul style="list-style-type: none"> — dopředu — dozadu — nahoru — do stran — dolů • k částem pod napětím <ul style="list-style-type: none"> — dopředu — dozadu — nahoru — dolů — do stran 	20 mm 0 mm 50 mm 20 mm 10 mm 20 mm 0 mm 50 mm 10 mm 20 mm
Připojení Svorky	
provedení elektrického připojení	
<ul style="list-style-type: none"> • pro hlavní proudový okruh 	Šroubovací přípojka
Parametry související s bezpečností	

hodnota B10 <ul style="list-style-type: none"> • při vysoké míře vyžádání podle SN 31920 	1 000 000
podíl nebezpečných výpadků <ul style="list-style-type: none"> • při vysoké míře vyžádání podle SN 31920 	73 %

Schválení Osvědčení

General Product Approval	For use in hazardous locations	Declaration of Conformity
 CSA	 UL	 EAC
	 ATEX	 EG-Konf.
Miscellaneous		

Test Certificates	Marine / Shipping
Type Test Certificates/Test Report	Special Test Certificate
	 ABS
	 BUREAU VERITAS
	 LRS
	 PRS

Marine / Shipping	other	Railway
 RINA	 RMRS	 DNV-GL
	Confirmation	Vibration and Shock

Další informace

Informace- a Stáhnout Center

<https://www.siemens.com/ic10>

Industry Mall (online objednávkový systém)

<https://mall.industry.siemens.com/mall/cs/cs/Catalog/product?mlfb=3RA2110-1HD15-1AP0>

CAX Online generátor

<http://support.automation.siemens.com/WW/CAXorder/default.aspx?lang=en&mlfb=3RA2110-1HD15-1AP0>

Služba&Podpora (Manuály, Návod k obsluze, Certifikáty, Vlastnosti, FAQs, ...)

<https://support.industry.siemens.com/cs/ww/en-CS/ps/3RA2110-1HD15-1AP0>

Databáze obrázků (Fotografie produktu, 2D Výkresy rozměr, 3D Modely, Schéma zapojení vnitřních obvodů, EPLAN

Makra, ...)

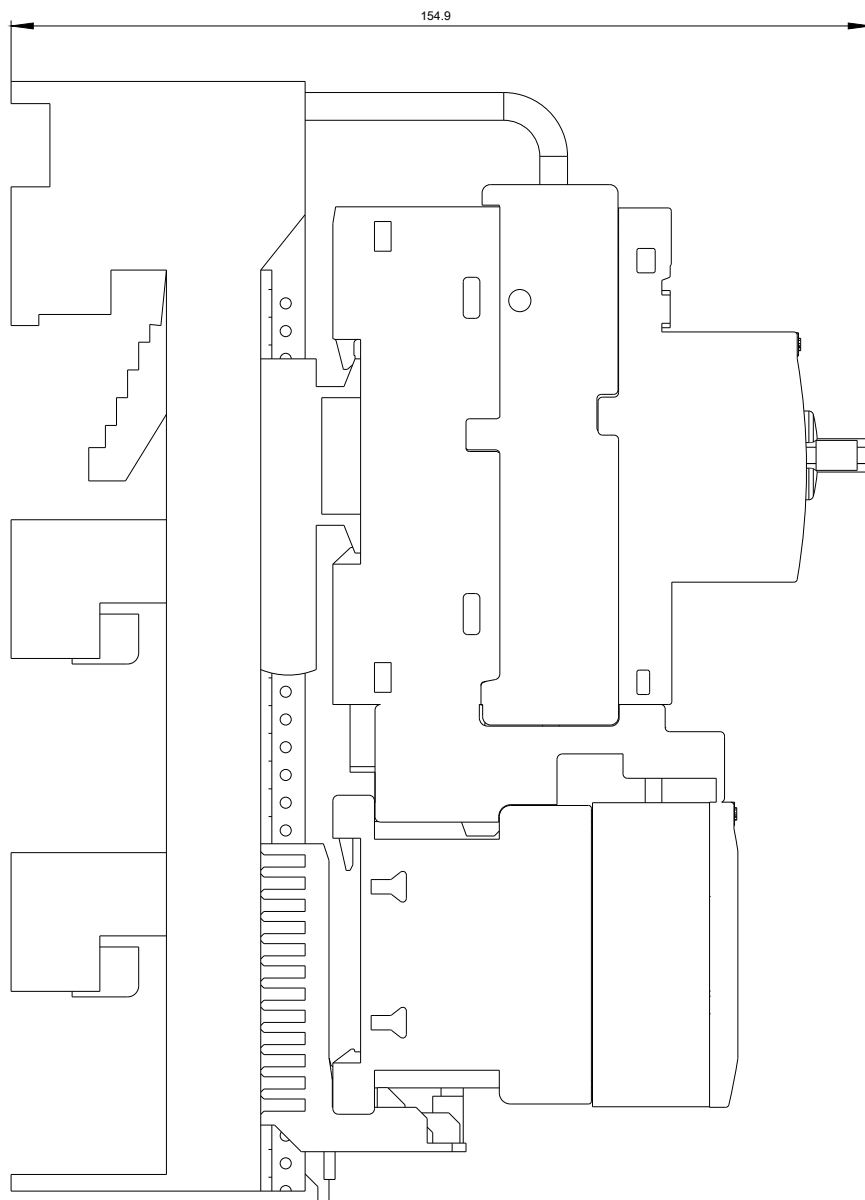
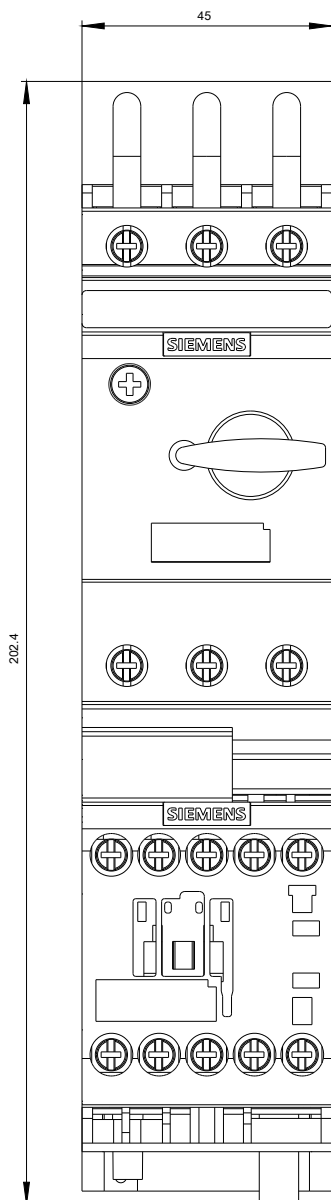
http://www.automation.siemens.com/bilddb/cax_de.aspx?mlfb=3RA2110-1HD15-1AP0&lang=en

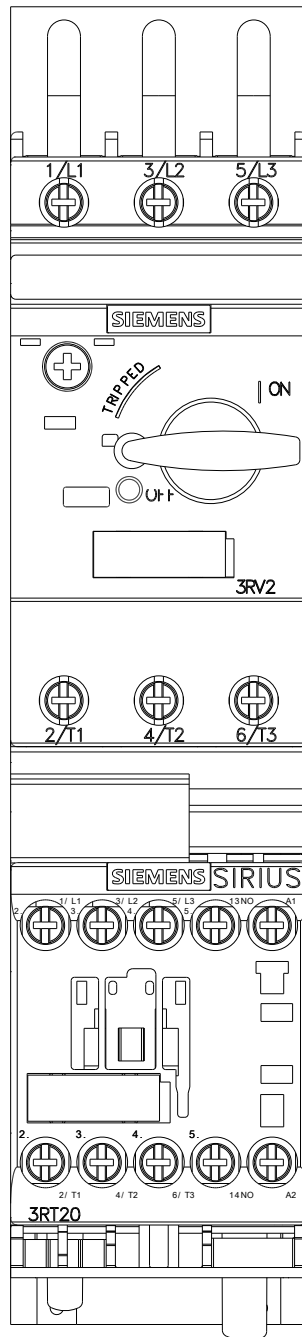
Charakteristiky: Spouštění chování, I²t, vpřed proud

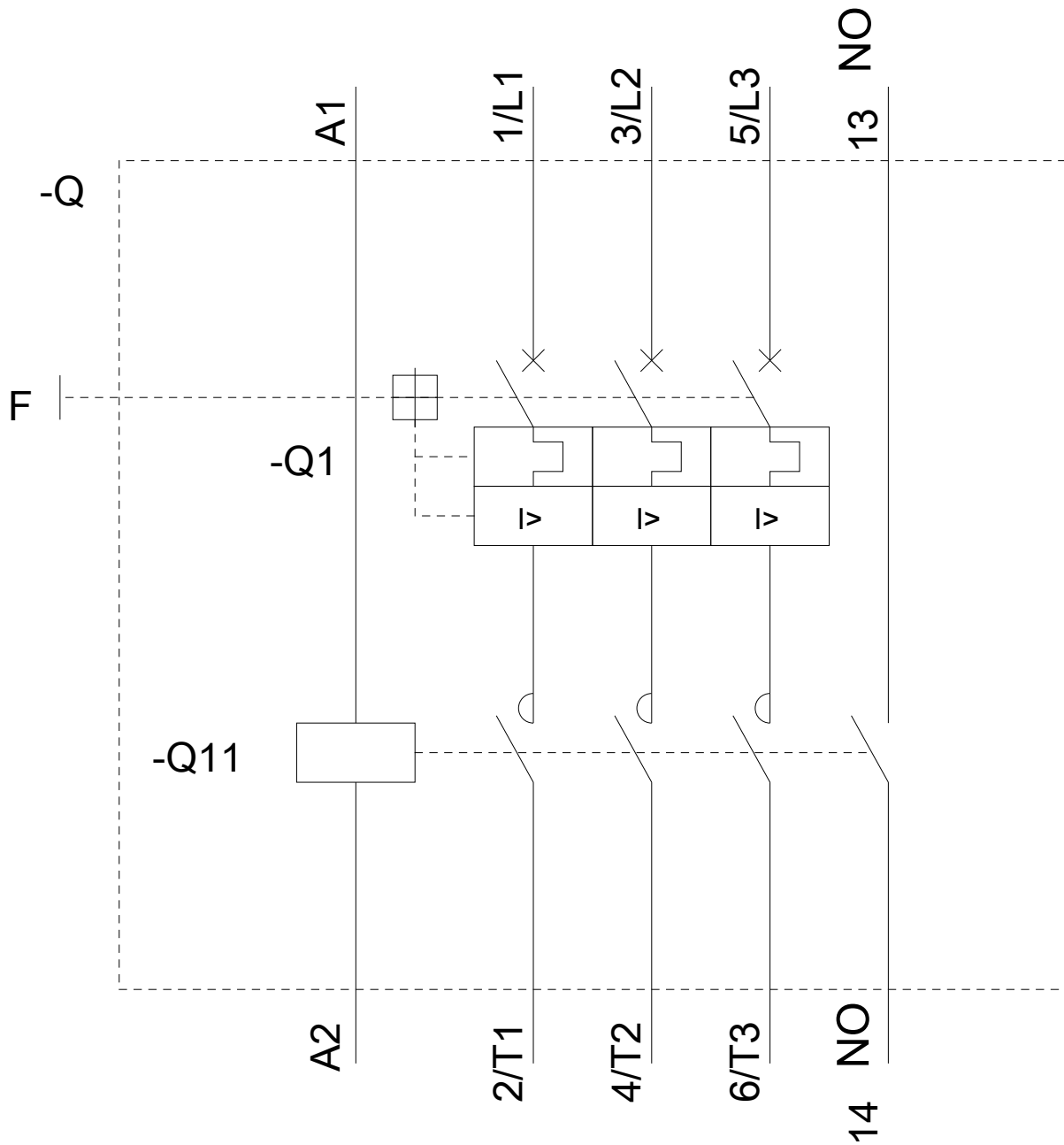
<https://support.industry.siemens.com/cs/ww/en/ps/3RA2110-1HD15-1AP0/char>

Více charakteristik (např. Elektrický život, Spínací frekvence)

<http://www.automation.siemens.com/bilddb/index.aspx?view=Search&mlfb=3RA2110-1HD15-1AP0&objectype=14&gridview=view1>







Poslední změna:

19.11.2020