

spotřebičový vývod bezpojistkový, přímý rozběh AC 400 V,  
konstrukční velikost S00 3,50...5,00 A AC 230 V pružinová svorka  
pro sběrnice systémy 60 mm způsob přiřazování 1, I<sub>q</sub> = 150 kA 1  
NO (stykač)



Název značky produktu	SIRIUS
označení produktu	přímý spouštěč
provedení produktu	pro sběrnici 60 mm
označení typu produktu	3RA21
<ul style="list-style-type: none"> <li>výrobní číslo výrobku společně dodávaného stykače</li> <li>výrobní číslo výrobku společně dodávaného výkonového jističe</li> <li>výrobní číslo výrobku společně dodávaného sběrnice adaptéru</li> <li>výrobní číslo výrobku společně dodávaného spojovacího modulu</li> </ul>	<a href="#">3RT2015-2AP01</a>  <a href="#">3RV2011-1FA20</a>  <a href="#">8US1251-5DT11</a>  <a href="#">3RA2911-2AA00</a>

### Obecné technické údaje

konstrukční velikost výkonového jističe	S00
konstrukční velikost rozbočky spotřebiče	S00
izolační napětí <ul style="list-style-type: none"> <li>při stupni znečištění 3 při AC jmenovitá hodnota</li> </ul>	690 V
rázová pevnost jmenovitá hodnota	6 kV

<ul style="list-style-type: none"> <li>• stupeň krytí IP čelní</li> </ul>	IP20
<ul style="list-style-type: none"> <li>• stupeň krytí IP připojovací svorky</li> </ul>	IP20
<b>rázová pevnost</b>	
<ul style="list-style-type: none"> <li>• podle IEC 60068-2-27</li> </ul>	6g / 11 ms
<ul style="list-style-type: none"> <li>• mechanická životnost (počet spínacích cyklů) stykače typická hodnota</li> </ul>	30 000 000
<b>způsob přiřazování</b>	1
<b>nevýbušné provedení podle produktové směrnice ATEX 2014/34/EU</b>	Ex II (2) GD
doložení způsobilosti podle produktové směrnice ATEX 2014/34/EU	DMT 02 ATEX F 001

#### Podmínky prostředí

<ul style="list-style-type: none"> <li>• okolní teplota během provozu</li> </ul>	-20 ... +60 °C
<ul style="list-style-type: none"> <li>• okolní teplota během skladování</li> </ul>	-50 ... +80 °C
<ul style="list-style-type: none"> <li>• okolní teplota během přepravy</li> </ul>	-50 ... +80 °C
<b>teplotní kompenzace</b>	-20 ... +60 °C
relativní vlhkost vzduchu během provozu	10 ... 95 %

#### Hlavní proudový okruh

<b>počet pólů pro hlavní proudový okruh</b>	3
<b>provedení spínacího kontaktu</b>	elektromechanické
<b>nastavitelná hodnota odezvy proudu spouště na přetížení závislé na proudu</b>	3,5 ... 5 A
<ul style="list-style-type: none"> <li>• provozní výkon jmenovitá hodnota</li> </ul>	690 V
<ul style="list-style-type: none"> <li>• provozní napětí u AC-3 jmenovitá hodnota maximální</li> </ul>	690 V
<b>provozní frekvence jmenovitá hodnota</b>	50 ... 60 Hz
<b>provozní proud</b>	
<ul style="list-style-type: none"> <li>• u AC-3 <ul style="list-style-type: none"> <li>— při 400 V jmenovitá hodnota</li> </ul> </li> </ul>	3,6 A
<b>provozní výkon</b>	
<ul style="list-style-type: none"> <li>• u AC-3 <ul style="list-style-type: none"> <li>— při 400 V jmenovitá hodnota</li> </ul> </li> </ul>	1 500 W

#### Řídicí obvod Ovládání

<b>druh napětí řídicího napětí</b>	AC
<b>řídicí napětí u AC</b>	
<ul style="list-style-type: none"> <li>• při 50 Hz jmenovitá hodnota</li> </ul>	230 V
<ul style="list-style-type: none"> <li>• při 60 Hz jmenovitá hodnota</li> </ul>	230 V
<b>přidržený zdánlivý příkon magnetické cívky u AC</b>	4,2 V·A

#### Pomocné obvody

<b>rozšíření produktu pomocný spínač</b>	Ano
--	-----

#### Funkce ochranná monitorovací

<b>třída vybavení</b>	CLASS 10
<b>provedení spouště na přetížení</b>	tepelný (bimetal)
<b>Jmenovité údaje UL/CSA</b>	
<b>proud při plném zatížení (FLA) pro 3fázový asynchronní motor</b>	
<ul style="list-style-type: none"> <li>• při 480 V jmenovitá hodnota</li> </ul>	4,8 A
<b>odevzdaný mechanický výkon [hp]</b>	
<ul style="list-style-type: none"> <li>• pro 3fázový asynchronní motor <ul style="list-style-type: none"> <li>— při 200/208 V jmenovitá hodnota</li> <li>— při 220/230 V jmenovitá hodnota</li> <li>— při 460/480 V jmenovitá hodnota</li> <li>— při 575/600 V jmenovitá hodnota</li> </ul> </li> </ul>	<p>1 hp</p> <p>1 hp</p> <p>3 hp</p> <p>3 hp</p>
<b>Ochrana proti zkratu</b>	
<b>funkce produktu ochrana proti zkratu</b>	Ano
<b>provedení zkratové spouště</b>	magnetický
<b>podmíněný zkratový proud (Iq)</b>	
<ul style="list-style-type: none"> <li>• při 400 V podle IEC 60947-4-1 jmenovitá hodnota</li> </ul>	150 000 A
<b>Instalace/ Připevnění/ Rozměry</b>	
<ul style="list-style-type: none"> <li>• <b>Montážní poloha</b></li> </ul>	svisle
<b>způsob upevnění</b>	k zacvaknutí na sběrníkový systém 60 mm
<b>výška</b>	260 mm
<b>šířka</b>	45 mm
<b>hloubka</b>	155 mm
<b>vzdálenost, která se musí dodržet</b>	
<ul style="list-style-type: none"> <li>• k uzemněným částem <ul style="list-style-type: none"> <li>— dopředu</li> <li>— dozadu</li> <li>— nahoru</li> <li>— do stran</li> <li>— dolů</li> </ul> </li> <li>• k částem pod napětím <ul style="list-style-type: none"> <li>— dopředu</li> <li>— dozadu</li> <li>— nahoru</li> <li>— dolů</li> <li>— do stran</li> </ul> </li> </ul>	<p>20 mm</p> <p>0 mm</p> <p>50 mm</p> <p>20 mm</p> <p>10 mm</p> <p>20 mm</p> <p>0 mm</p> <p>50 mm</p> <p>10 mm</p> <p>20 mm</p>
<b>Připojení Svorky</b>	
<b>provedení elektrického připojení</b>	
<ul style="list-style-type: none"> <li>• pro hlavní proudový okruh</li> </ul>	pružinová svorka

## Parametry související s bezpečností

<b>hodnota B10</b>	
<ul style="list-style-type: none"> <li>při vysoké míře vyžádání podle SN 31920</li> </ul>	1 000 000
<b>podíl nebezpečných výpadků</b>	
<ul style="list-style-type: none"> <li>při vysoké míře vyžádání podle SN 31920</li> </ul>	73 %

## Schválení Osvědčení

<b>General Product Approval</b>	<b>For use in hazardous locations</b>	<b>Declaration of Conformity</b>
---------------------------------	---------------------------------------	----------------------------------



CSA



UL



ATEX



EG-Konf.

[Miscellaneous](#)

<b>Test Certificates</b>	<b>Marine / Shipping</b>
--------------------------	--------------------------

[Type Test Certificates/Test Report](#)

[Special Test Certificate](#)



ABS



BUREAU VERITAS



LRS



PRS

<b>Marine / Shipping</b>	<b>other</b>	<b>Railway</b>
--------------------------	--------------	----------------



RINA



RMRS



DNV-GL

[Confirmation](#)

[Vibration and Shock](#)

## Další informace

### Informace- a Stáhnout Center

<https://www.siemens.com/ic10>

### Industry Mall (online objednávkový systém)

<https://mall.industry.siemens.com/mall/cs/cs/Catalog/product?mlfb=3RA2110-1FH15-1AP0>

### CAX Online generátor

<http://support.automation.siemens.com/WW/CAXorder/default.aspx?lang=en&mlfb=3RA2110-1FH15-1AP0>

### Služba&Podpora (Manuály, Návod k obsluze, Certifikáty, Vlastnosti, FAQs, ...)

<https://support.industry.siemens.com/cs/ww/en-CS/ps/3RA2110-1FH15-1AP0>

### Databáze obrázků (Fotografie produktu, 2D Výkresy rozměr, 3D Modely, Schéma zapojení vnitřních obvodů, EPLAN

### Makra, ...)

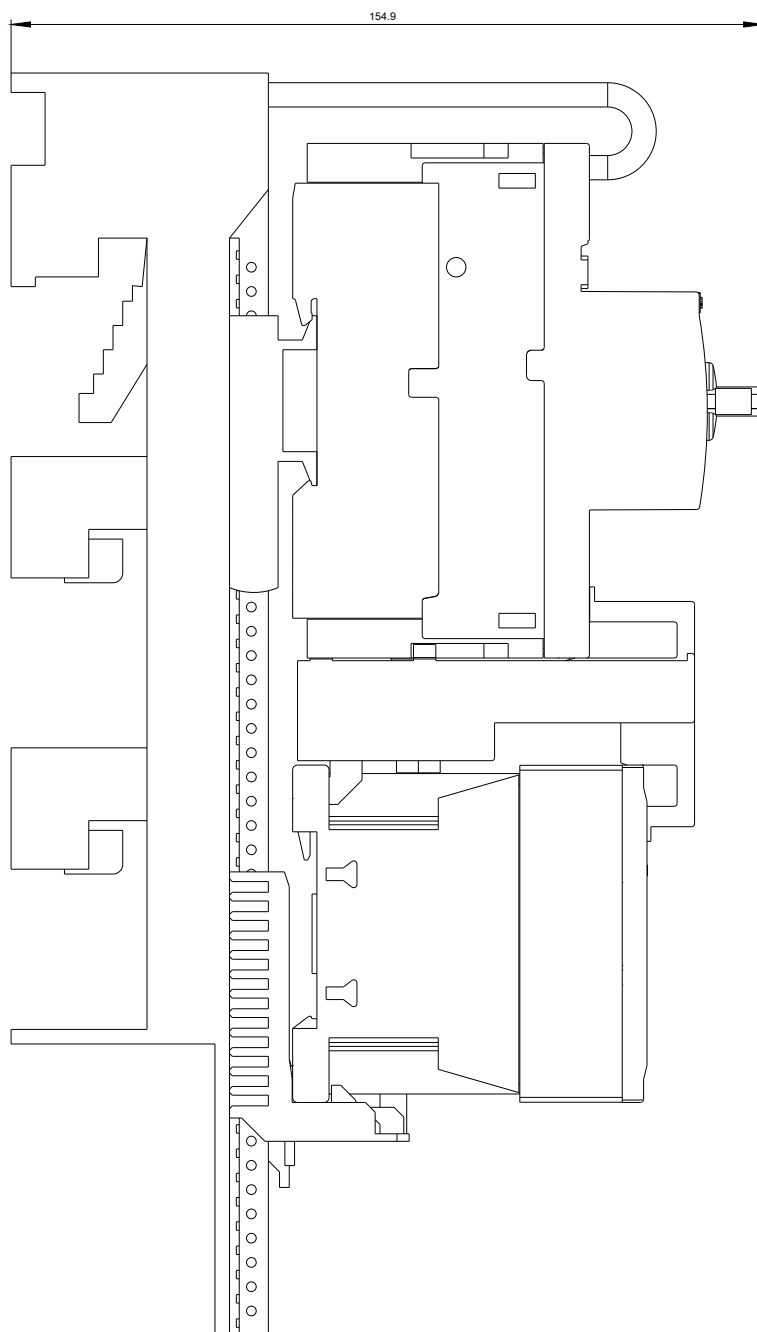
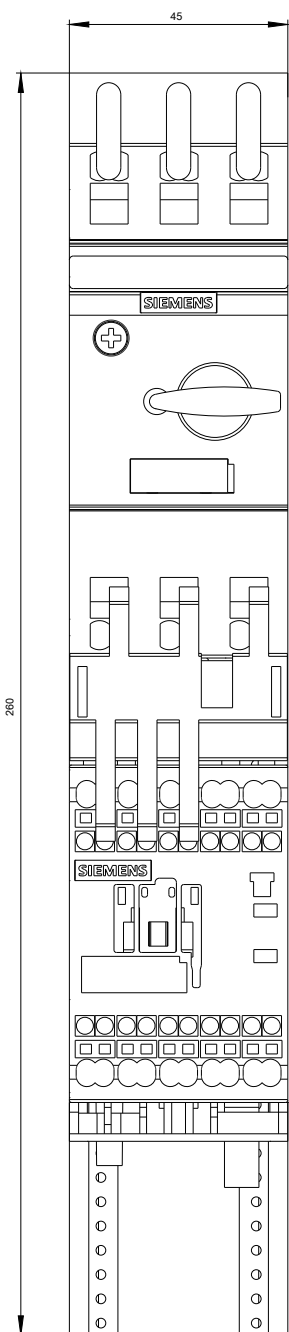
[http://www.automation.siemens.com/bilddb/cax\\_de.aspx?mlfb=3RA2110-1FH15-1AP0&lang=en](http://www.automation.siemens.com/bilddb/cax_de.aspx?mlfb=3RA2110-1FH15-1AP0&lang=en)

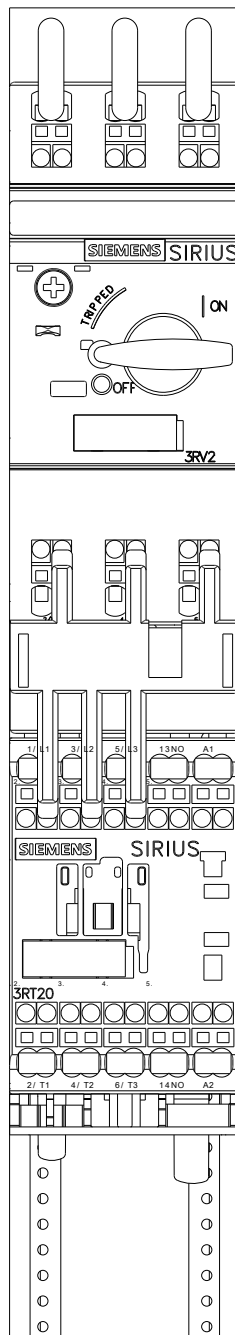
### Charakteristiky: Spouštění chování, I<sup>2</sup>t, vpřed proud

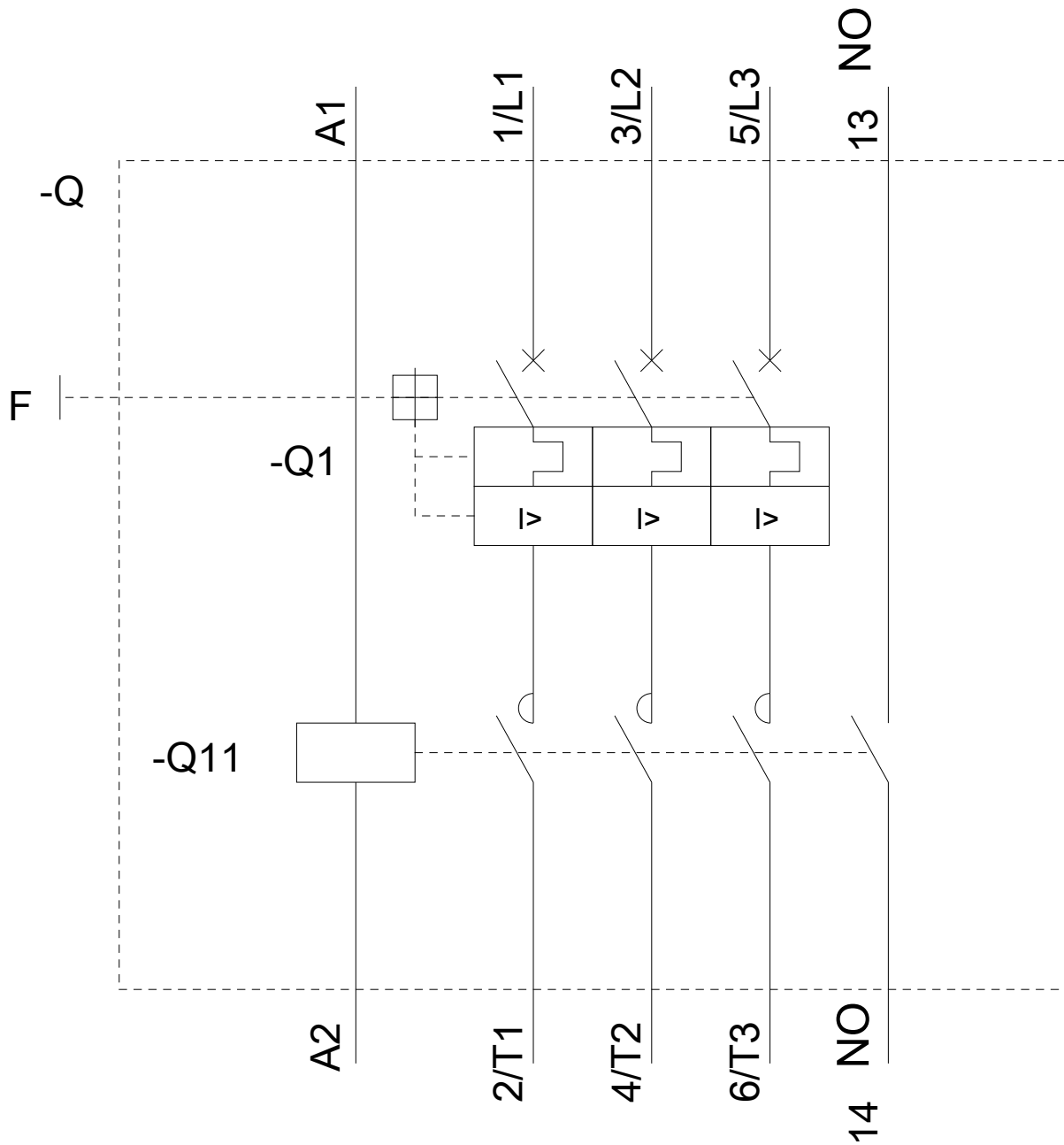
<https://support.industry.siemens.com/cs/ww/en/ps/3RA2110-1FH15-1AP0/char>

### Více charakteristik (např. Elektrický život, Spínací frekvence)

<http://www.automation.siemens.com/bilddb/index.aspx?view=Search&mlfb=3RA2110-1FH15-1AP0&objecttype=14&gridview=view1>







Poslední změna:

21.11.2020