

spotřebičový vývod bezpojistkový, přímý rozběh AC 400 V, konstrukční velikost S00 1,80...2,50 A DC 24 V šroubová svorka pro sběrnicové systémy 60 mm (splňuje též způsob přiřazování 1) způsob přiřazování 2, I_q = 150 kA 1 NO (stykač)



Název značky produktu	SIRIUS
označení produktu	přímý spouštěč
provedení produktu	pro sběrnicí 60 mm
označení typu produktu	3RA21
<ul style="list-style-type: none"> výrobní číslo výrobku společně dodávaného stykače výrobní číslo výrobku společně dodávaného výkonového jističe výrobní číslo výrobku společně dodávaného sběrnicového adaptéru výrobní číslo výrobku společně dodávaného spojovacího modulu 	3RT2015-1BB41 3RV2011-1CA10 8US1251-5DS10 3RA1921-1DA00

Obecné technické údaje	
konstrukční velikost výkonového jističe	S00
konstrukční velikost rozbočky spotřebiče	S00
izolační napětí <ul style="list-style-type: none"> při stupni znečištění 3 při AC jmenovitá hodnota 	690 V
rázová pevnost jmenovitá hodnota	6 kV

<ul style="list-style-type: none"> • stupeň krytí IP čelní 	IP20
<ul style="list-style-type: none"> • stupeň krytí IP připojovací svorky 	IP20
rázová pevnost	
<ul style="list-style-type: none"> • podle IEC 60068-2-27 	6g / 11 ms
<ul style="list-style-type: none"> • mechanická životnost (počet spínacích cyklů) stykače typická hodnota 	30 000 000
způsob přiřazování	2
nevýbušné provedení podle produktové směrnice ATEX 2014/34/EU	Ex II (2) GD
doložení způsobilosti podle produktové směrnice ATEX 2014/34/EU	DMT 02 ATEX F 001

Podmínky prostředí

<ul style="list-style-type: none"> • okolní teplota během provozu 	-20 ... +60 °C
<ul style="list-style-type: none"> • okolní teplota během skladování 	-50 ... +80 °C
<ul style="list-style-type: none"> • okolní teplota během přepravy 	-50 ... +80 °C
teplotní kompenzace	-20 ... +60 °C
relativní vlhkost vzduchu během provozu	10 ... 95 %

Hlavní proudový okruh

počet pólů pro hlavní proudový okruh	3
provedení spínacího kontaktu	elektromechanické
nastavitelná hodnota odezvy proudu spouště na přetížení závislé na proudu	1,8 ... 2,5 A
<ul style="list-style-type: none"> • provozní výkon jmenovitá hodnota 	690 V
<ul style="list-style-type: none"> • provozní napětí u AC-3 jmenovitá hodnota maximální 	690 V
provozní frekvence jmenovitá hodnota	50 ... 60 Hz
provozní proud	
<ul style="list-style-type: none"> • u AC-3 <ul style="list-style-type: none"> — při 400 V jmenovitá hodnota 	1,9 A
provozní výkon	
<ul style="list-style-type: none"> • u AC-3 <ul style="list-style-type: none"> — při 400 V jmenovitá hodnota 	750 W

Řídicí obvod Ovládání

druh napětí řídicího napětí	DC
řídící napětí u DC	
<ul style="list-style-type: none"> • jmenovitá hodnota 	24 V
přídružný příkon magnetické cívky u DC	4 W

Pomocné obvody

rozšíření produktu pomocný spínač	Ano
--	-----

Funkce ochranná monitorovací

třída vybavení	CLASS 10
-----------------------	----------

provedení spouště na přetížení	tepelný (bimetal)
Jmenovité údaje UL/CSA	
proud při plném zatížení (FLA) pro 3fázový asynchronní motor	
• při 480 V jmenovitá hodnota	2,5 A
odevzdaný mechanický výkon [hp]	
• pro 3fázový asynchronní motor	
— při 200/208 V jmenovitá hodnota	0,5 hp
— při 220/230 V jmenovitá hodnota	0,5 hp
— při 460/480 V jmenovitá hodnota	1 hp
— při 575/600 V jmenovitá hodnota	1,5 hp
Ochrana proti zkratu	
funkce produktu ochrana proti zkratu	Ano
provedení zkratové spouště	magnetický
podmíněný zkratový proud (Iq)	
• při 400 V podle IEC 60947-4-1 jmenovitá hodnota	150 000 A
Instalace/ Připevnění/ Rozměry	
• Montážní poloha	svisle
způsob upevnění	k zacvaknutí na sběrníkový systém 60 mm
výška	200 mm
šířka	45 mm
hloubka	155 mm
vzdálenost, která se musí dodržet	
• k uzemněným částem	
— dopředu	20 mm
— dozadu	0 mm
— nahoru	50 mm
— do stran	20 mm
— dolů	10 mm
• k částem pod napětím	
— dopředu	20 mm
— dozadu	0 mm
— nahoru	50 mm
— dolů	10 mm
— do stran	20 mm
Připojení Svorky	
provedení elektrického připojení	
• pro hlavní proudový okruh	Šroubovací přípojka
typ připojitelných průřezů vodičů	
• pro hlavní kontakty	

— vícekabelové	0,5 ... 4 mm ² , 2x (0,75 ... 2,5 mm ²)
• u kabelů AWG pro hlavní kontakty	2x (20 ... 16), pouze pro stykač 2x (18 ... 14), 2x 12
připojitelný průřez vodiče pro hlavní kontakty	
• s jemnými drátky s koncovým zpracováním žil	0,5 ... 2,5 mm ²

Parametry související s bezpečností

hodnota B10	
• při vysoké míře vyžádání podle SN 31920	1 000 000
podíl nebezpečných výpadků	
• při vysoké míře vyžádání podle SN 31920	73 %

Schválení Osvědčení

General Product Approval	For use in hazardous locations	Declaration of Conformity
---------------------------------	---------------------------------------	----------------------------------



[Miscellaneous](#)

Test Certificates	Marine / Shipping
--------------------------	--------------------------

[Special Test Certificate](#)

[Type Test Certificates/Test Report](#)



Marine / Shipping	other	Railway
--------------------------	--------------	----------------



[Confirmation](#)

[Vibration and Shock](#)

Další informace

Informace- a Stáhnout Center

<https://www.siemens.com/ic10>

Industry Mall (online objednávkový systém)

<https://mall.industry.siemens.com/mall/cs/cs/Catalog/product?mlfb=3RA2110-1CD15-1BB4>

CAX Online generátor

<http://support.automation.siemens.com/WW/CAXorder/default.aspx?lang=en&mlfb=3RA2110-1CD15-1BB4>

Služba&Podpora (Manuály, Návod k obsluze, Certifikáty, Vlastnosti, FAQs, ...)

<https://support.industry.siemens.com/cs/ww/en-CS/ps/3RA2110-1CD15-1BB4>

Databáze obrázků (Fotografie produktu, 2D Výkresy rozměr, 3D Modely, Schéma zapojení vnitřních obvodů, EPLAN

Makra, ...)

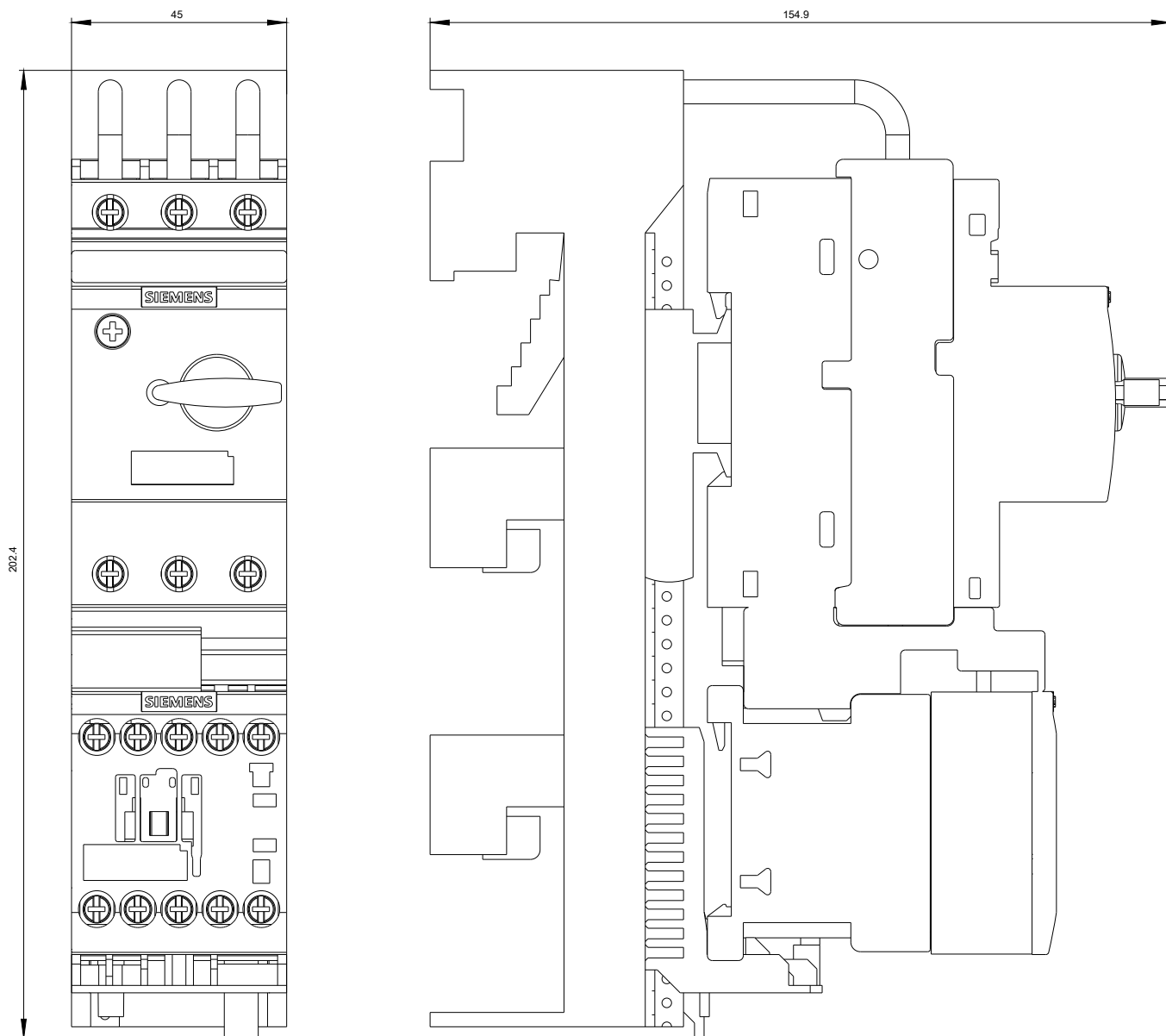
http://www.automation.siemens.com/bilddb/cax_de.aspx?mlfb=3RA2110-1CD15-1BB4&lang=en

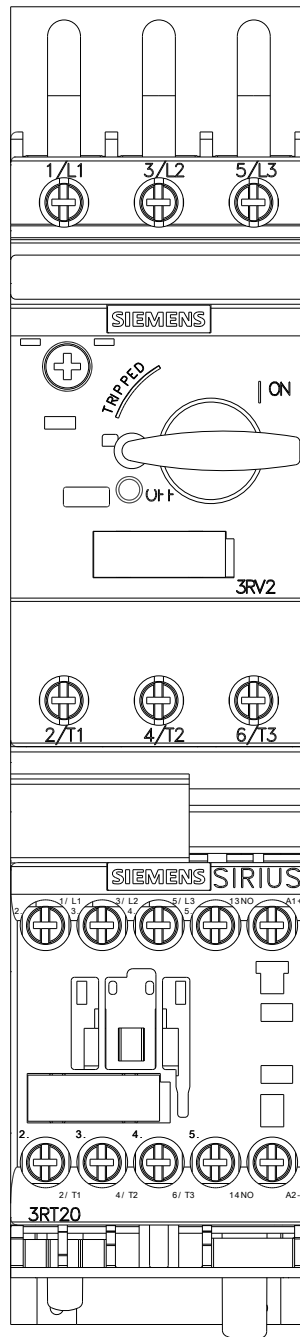
Charakteristiky: Spouštění chování, I²t, vpřed proud

<https://support.industry.siemens.com/cs/ww/en/ps/3RA2110-1CD15-1BB4/char>

Více charakteristik (např. Elektrický život, Spínací frekvence)

<http://www.automation.siemens.com/bilddb/index.aspx?view=Search&mlfb=3RA2110-1CD15-1BB4&objecttype=14&gridview=view1>







Poslední změna:

19.11.2020