

spotřebičový vývod bezpojistkový, přímý rozběh AC 400 V,
konstrukční velikost S00 1,10...1,60 A AC 230 V šroubová svorka pro
sběrnicové systémy 60 mm (splňuje též způsob přiřazování 1)
způsob přiřazování 2, I_q = 150 kA 1 NO (stykač)



| | |
|--|--|
| Název značky produktu | SIRIUS |
| označení produktu | přímý spouštěč |
| provedení produktu | pro sběrnici 60 mm |
| označení typu produktu | 3RA21 |
| <ul style="list-style-type: none"> výrobní číslo výrobku společně dodávaného stykače výrobní číslo výrobku společně dodávaného výkonového jističe výrobní číslo výrobku společně dodávaného sběrnicového adaptéru výrobní číslo výrobku společně dodávaného spojovacího modulu | 3RT2015-1AP01 3RV2011-1AA10 8US1251-5DS10 3RA1921-1DA00 |

| Obecné technické údaje | |
|--|-------|
| konstrukční velikost výkonového jističe | S00 |
| konstrukční velikost rozbočky spotřebiče | S00 |
| izolační napětí <ul style="list-style-type: none"> při stupni znečištění 3 při AC jmenovitá hodnota | 690 V |
| rázová pevnost jmenovitá hodnota | 6 kV |

| | |
|--|-------------------|
| <ul style="list-style-type: none"> • stupeň krytí IP čelní | IP20 |
| <ul style="list-style-type: none"> • stupeň krytí IP připojovací svorky | IP20 |
| rázová pevnost | |
| <ul style="list-style-type: none"> • podle IEC 60068-2-27 | 6g / 11 ms |
| <ul style="list-style-type: none"> • mechanická životnost (počet spínacích cyklů) stykače typická hodnota | 30 000 000 |
| způsob přiřazování | 2 |
| nevýbušné provedení podle produktové směrnice ATEX 2014/34/EU | Ex II (2) GD |
| doložení způsobilosti podle produktové směrnice ATEX 2014/34/EU | DMT 02 ATEX F 001 |

Podmínky prostředí

| | |
|---|----------------|
| <ul style="list-style-type: none"> • okolní teplota během provozu | -20 ... +60 °C |
| <ul style="list-style-type: none"> • okolní teplota během skladování | -50 ... +80 °C |
| <ul style="list-style-type: none"> • okolní teplota během přepravy | -50 ... +80 °C |
| teplotní kompenzace | -20 ... +60 °C |
| relativní vlhkost vzduchu během provozu | 10 ... 95 % |

Hlavní proudový okruh

| | |
|---|-------------------|
| počet pólů pro hlavní proudový okruh | 3 |
| provedení spínacího kontaktu | elektromechanické |
| nastavitelná hodnota odezvy proudu spouště na přetížení závislé na proudu | 1,1 ... 1,6 A |
| <ul style="list-style-type: none"> • provozní výkon jmenovitá hodnota | 690 V |
| <ul style="list-style-type: none"> • provozní napětí u AC-3 jmenovitá hodnota maximální | 690 V |
| provozní frekvence jmenovitá hodnota | 50 ... 60 Hz |
| provozní proud | |
| <ul style="list-style-type: none"> • u AC-3 <ul style="list-style-type: none"> — při 400 V jmenovitá hodnota | 1,5 A |
| provozní výkon | |
| <ul style="list-style-type: none"> • u AC-3 <ul style="list-style-type: none"> — při 400 V jmenovitá hodnota | 550 W |

Řídicí obvod Ovládání

| | |
|---|---------|
| druh napětí řídicího napětí | AC |
| řídicí napětí u AC | |
| <ul style="list-style-type: none"> • při 50 Hz jmenovitá hodnota | 230 V |
| <ul style="list-style-type: none"> • při 60 Hz jmenovitá hodnota | 230 V |
| přidržený zdánlivý příkon magnetické cívky u AC | 4,2 V·A |

Pomocné obvody

| | |
|--|-----|
| rozšíření produktu pomocný spínač | Ano |
|--|-----|

Funkce ochranná monitorovací

| | |
|---|---|
| třída vybavení | CLASS 10 |
| provedení spouště na přetížení | tepelný (bimetal) |
| Jmenovité údaje UL/CSA | |
| proud při plném zatížení (FLA) pro 3fázový asynchronní motor | |
| • při 480 V jmenovitá hodnota | 1,6 A |
| odevzdaný mechanický výkon [hp] | |
| • pro 3fázový asynchronní motor | |
| — při 460/480 V jmenovitá hodnota | 0,75 hp |
| — při 575/600 V jmenovitá hodnota | 0,75 hp |
| Ochrana proti zkratu | |
| funkce produktu ochrana proti zkratu | Ano |
| provedení zkratové spouště | magnetický |
| podmíněný zkratový proud (Iq) | |
| • při 400 V podle IEC 60947-4-1 jmenovitá hodnota | 150 000 A |
| Instalace/ Připevnění/ Rozměry | |
| • Montážní poloha | svisle |
| způsob upevnění | k zacvaknutí na sběrníkový systém 60 mm |
| výška | 200 mm |
| šířka | 45 mm |
| hloubka | 155 mm |
| vzdálenost, která se musí dodržet | |
| • k uzemněným částem | |
| — dopředu | 20 mm |
| — dozadu | 0 mm |
| — nahoru | 50 mm |
| — do stran | 20 mm |
| — dolů | 10 mm |
| • k částem pod napětím | |
| — dopředu | 20 mm |
| — dozadu | 0 mm |
| — nahoru | 50 mm |
| — dolů | 10 mm |
| — do stran | 20 mm |
| Připojení Svorky | |
| provedení elektrického připojení | |
| • pro hlavní proudový okruh | Šroubovací přípojka |
| Parametry související s bezpečností | |
| hodnota B10 | |

- při vysoké míře vyžádání podle SN 31920

1 000 000

podíl nebezpečných výpadků

- při vysoké míře vyžádání podle SN 31920

73 %

Schválení Osvědčení

General Product Approval

For use in hazardous locations

Declaration of Conformity



[Miscellaneous](#)

Test Certificates

Marine / Shipping

[Type Test Certificates/Test Report](#)

[Special Test Certificate](#)



Marine / Shipping

other

Railway



[Confirmation](#)

[Vibration and Shock](#)

Další informace

Informace- a Stáhnout Center

<https://www.siemens.com/ic10>

Industry Mall (online objednávkový systém)

<https://mall.industry.siemens.com/mall/cs/cs/Catalog/product?mlfb=3RA2110-1AD15-1AP0>

CAX Online generátor

<http://support.automation.siemens.com/WW/CAXorder/default.aspx?lang=en&mlfb=3RA2110-1AD15-1AP0>

Služba&Podpora (Manuály, Návod k obsluze, Certifikáty, Vlastnosti, FAQs, ...)

<https://support.industry.siemens.com/cs/ww/en-CS/ps/3RA2110-1AD15-1AP0>

Databáze obrázků (Fotografie produktu, 2D Výkresy rozměr, 3D Modely, Schéma zapojení vnitřních obvodů, EPLAN

Makra, ...)

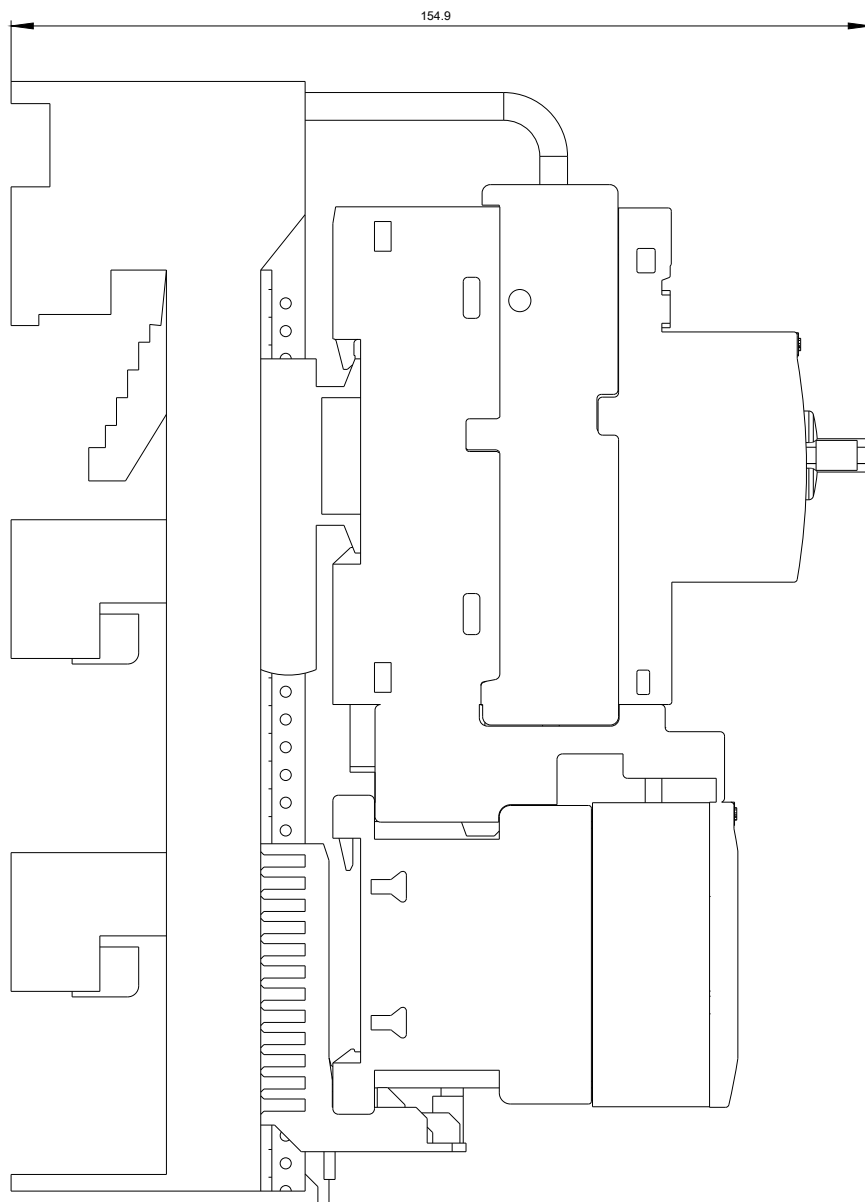
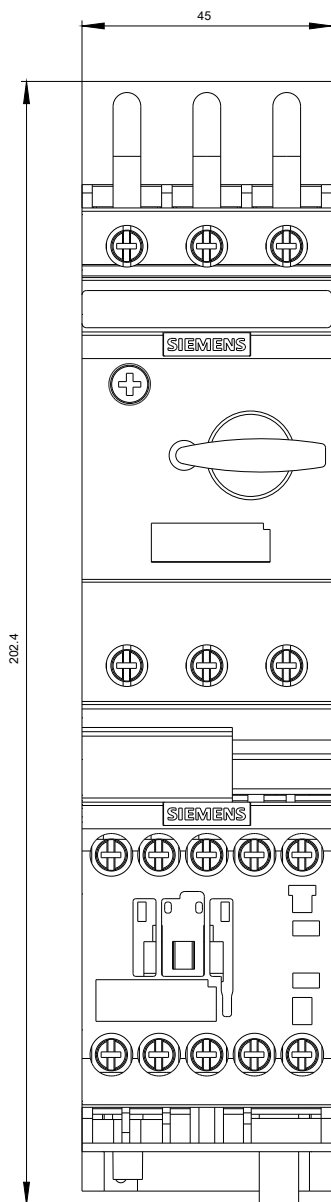
http://www.automation.siemens.com/bilddb/cax_de.aspx?mlfb=3RA2110-1AD15-1AP0&lang=en

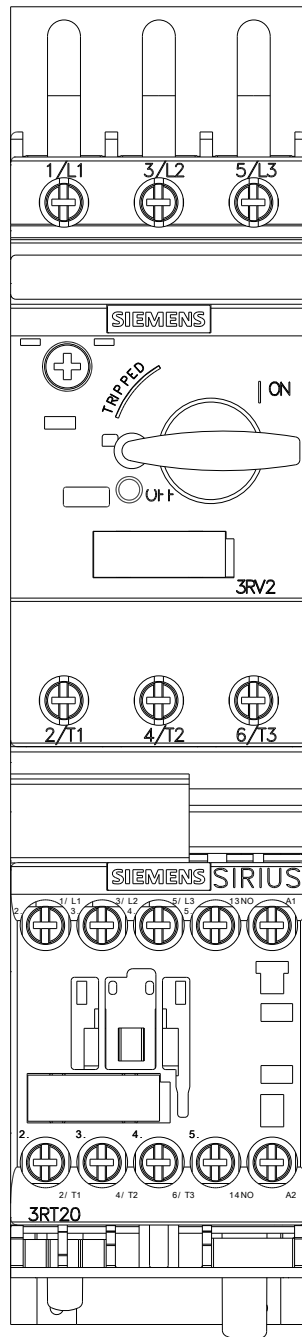
Charakteristiky: Spouštění chování, I²t, vpřed proud

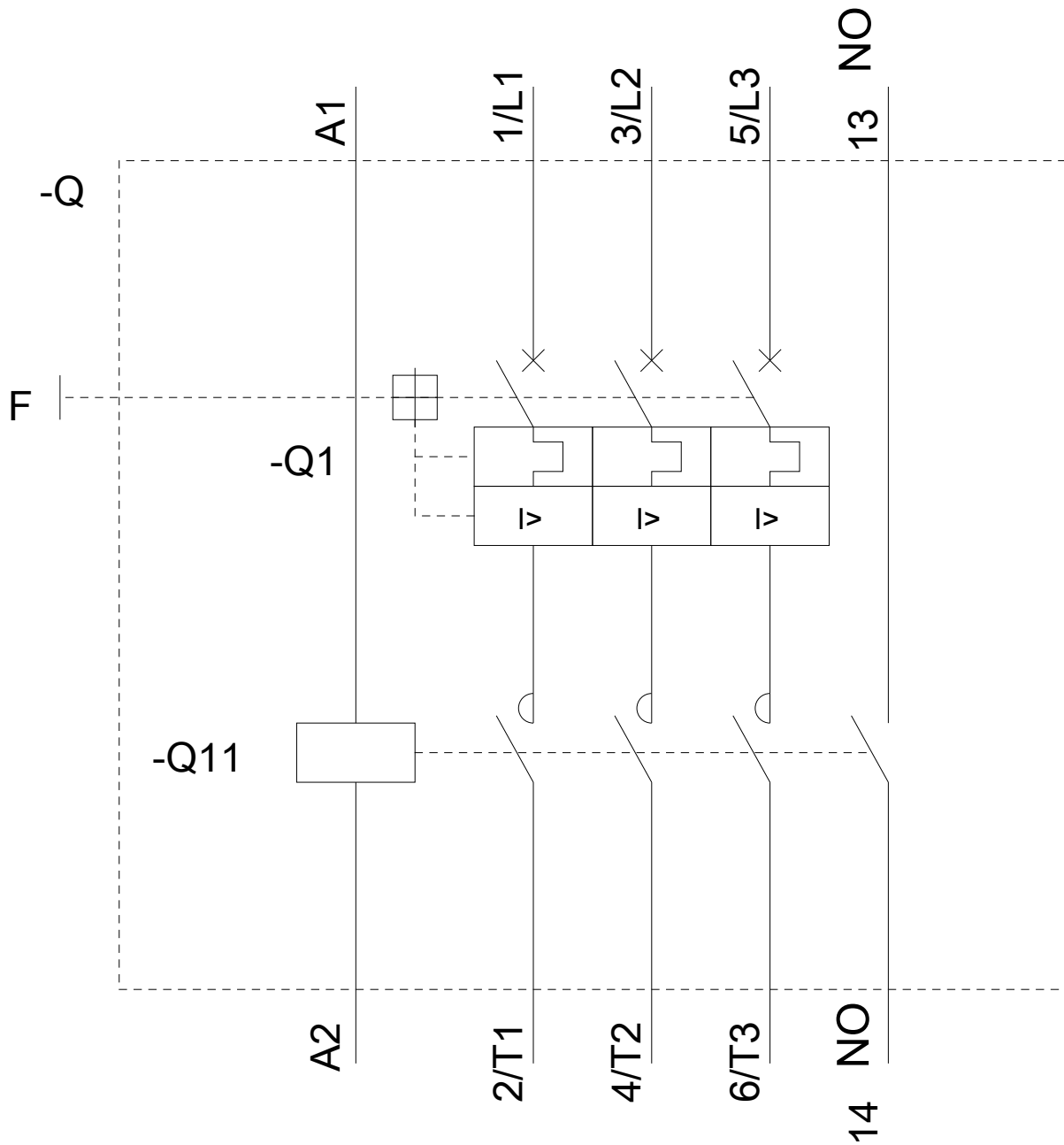
<https://support.industry.siemens.com/cs/ww/en/ps/3RA2110-1AD15-1AP0/char>

Více charakteristik (např. Elektrický život, Spínací frekvence)

<http://www.automation.siemens.com/bilddb/index.aspx?view=Search&mlfb=3RA2110-1AD15-1AP0&objecttype=14&gridview=view1>







Poslední změna:

19.11.2020