

spotřebičový vývod bezpojistkový, přímý rozběh AC 400 V, konstrukční velikost S00 0,90...1,25 A AC 230 V šroubová svorka pro montáž na montážní lištu (splňuje též způsob přiřazování 1) způsob přiřazování 2, I_q = 150 kA 1 NO (stykač)



| | |
|---|---|
| Název značky produktu | SIRIUS |
| označení produktu | přímý spouštěč |
| provedení produktu | pro montážní lištu nebo pro upevnění pomocí šroubů |
| označení typu produktu | 3RA21 |
| <ul style="list-style-type: none"> výrobní číslo výrobku společně dodávaného stykače výrobní číslo výrobku společně dodávaného výkonového jističe výrobní číslo výrobku společně dodávaného spojovacího modulu | 3RT2015-1AP01 3RV2011-0KA10 3RA1921-1DA00 |

| Obecné technické údaje | |
|---|--------------|
| konstrukční velikost výkonového jističe | S00 |
| konstrukční velikost rozbočky spotřebiče | S00 |
| izolační napětí | 690 V |
| <ul style="list-style-type: none"> při stupni znečištění 3 při AC jmenovitá hodnota | |
| rázová pevnost jmenovitá hodnota | 6 kV |
| <ul style="list-style-type: none"> stupeň krytí IP čelní stupeň krytí IP připojovací svorky | IP20 IP20 |

| | |
|--|-------------------|
| rázová pevnost | |
| <ul style="list-style-type: none"> • podle IEC 60068-2-27 | 6g / 11 ms |
| <ul style="list-style-type: none"> • mechanická životnost (počet spínacích cyklů) stykače typická hodnota | 30 000 000 |
| způsob přiřazování | 2 |
| nevýbušné provedení podle produktové směrnice ATEX 2014/34/EU | Ex II (2) GD |
| doložení způsobilosti podle produktové směrnice ATEX 2014/34/EU | DMT 02 ATEX F 001 |

| | |
|---|----------------|
| Podmínky prostředí | |
| <ul style="list-style-type: none"> • okolní teplota během provozu | -20 ... +60 °C |
| <ul style="list-style-type: none"> • okolní teplota během skladování | -50 ... +80 °C |
| <ul style="list-style-type: none"> • okolní teplota během přepravy | -50 ... +80 °C |
| teplotní kompenzace | -20 ... +60 °C |
| relativní vlhkost vzduchu během provozu | 10 ... 95 % |

| | |
|---|-------------------|
| Hlavní proudový okruh | |
| počet pólů pro hlavní proudový okruh | 3 |
| provedení spínacího kontaktu | elektromechanické |
| nastavitelná hodnota odezvy proudu spouště na přetížení závislé na proudu | 0,9 ... 1,25 A |
| <ul style="list-style-type: none"> • provozní výkon jmenovitá hodnota | 690 V |
| <ul style="list-style-type: none"> • provozní napětí u AC-3 jmenovitá hodnota maximální | 690 V |
| provozní frekvence jmenovitá hodnota | 50 ... 60 Hz |
| provozní proud | |
| <ul style="list-style-type: none"> • u AC-3 <ul style="list-style-type: none"> — při 400 V jmenovitá hodnota | 1,1 A |
| provozní výkon | |
| <ul style="list-style-type: none"> • u AC-3 <ul style="list-style-type: none"> — při 400 V jmenovitá hodnota | 370 W |

| | |
|---|---------|
| Řídicí obvod Ovládání | |
| druh napětí řídicího napětí | AC |
| řídicí napětí u AC | |
| <ul style="list-style-type: none"> • při 50 Hz jmenovitá hodnota | 230 V |
| <ul style="list-style-type: none"> • při 60 Hz jmenovitá hodnota | 230 V |
| přídružný zdánlivý příkon magnetické cívky u AC | 4,2 V·A |

| | |
|--|-----|
| Pomocné obvody | |
| rozšíření produktu pomocný spínač | Ano |

| | |
|---------------------------------------|-------------------|
| Funkce ochranná monitorovací | |
| třída vybavení | CLASS 10 |
| provedení spouště na přetížení | tepelný (bimetal) |

Jmenovité údaje UL/CSA

| | |
|---|------------------|
| proud při plném zatížení (FLA) pro 3fázový asynchronní motor <ul style="list-style-type: none">• při 480 V jmenovitá hodnota | 1,25 A |
| odevzdaný mechanický výkon [hp] <ul style="list-style-type: none">• pro 3fázový asynchronní motor<ul style="list-style-type: none">— při 460/480 V jmenovitá hodnota— při 575/600 V jmenovitá hodnota | 0,5 hp 0,5 hp |

Ochrana proti zkratu

| | |
|---|------------|
| funkce produktu ochrana proti zkratu | Ano |
| provedení zkratové spouště | magnetický |
| podmíněný zkratový proud (I_q) <ul style="list-style-type: none">• při 400 V podle IEC 60947-4-1 jmenovitá hodnota | 150 000 A |

Instalace/ Připevnění/ Rozměry

| | |
|--|--|
| • Montážní poloha | svisle |
| způsob upevnění | upevnění pomocí šroubů a upevnění zaklapnutím na montážní liště 35 mm |
| výška | 167 mm |
| šířka | 45 mm |
| hloubka | 97 mm |
| vzdálenost, která se musí dodržet <ul style="list-style-type: none">• k uzemněným částem<ul style="list-style-type: none">— dopředu— dozadu— nahoru— do stran— dolů• k částem pod napětím<ul style="list-style-type: none">— dopředu— dozadu— nahoru— dolů— do stran | 20 mm 0 mm 50 mm 20 mm 10 mm 20 mm 0 mm 50 mm 10 mm 20 mm |






Připojení Svorky

| | |
|---|---------------------|
| provedení elektrického připojení <ul style="list-style-type: none">• pro hlavní proudový okruh | Šroubovací přípojka |
|---|---------------------|

Parametry související s bezpečností

| | |
|--|-----------|
| hodnota B10 <ul style="list-style-type: none">• při vysoké míře vyžádání podle SN 31920 | 1 000 000 |
| podíl nebezpečných výpadků | |




Schválení Osvědčení

| General Product Approval | | For use in hazardous locations | Declaration of Conformity | |
|--|---|---|---|---|
|  CSA |  UL |  |  ATEX |  EG-Konf. |

[Miscellaneous](#)

| Test Certificates | Marine / Shipping | | | |
|--|--|--|---|--|
| Special Test Certificate | Type Test Certificates/Test Report |  ABS |  BUREAU VERITAS |  LRS |



| Marine / Shipping | other | Railway |
|--|--|--|
|  RINA |  RMRS |  DNV-GL |

[Confirmation](#)

[Vibration and Shock](#)

Další informace

Informace- a Stáhnout Center

<https://www.siemens.com/ic10>

Industry Mall (online objednávkový systém)

<https://mall.industry.siemens.com/mall/cs/cs/Catalog/product?mlfb=3RA2110-0KA15-1AP0>

CAX Online generátor

<http://support.automation.siemens.com/WW/CAXorder/default.aspx?lang=en&mlfb=3RA2110-0KA15-1AP0>

Služba&Podpora (Manuály, Návod k obsluze, Certifikáty, Vlastnosti, FAQs, ...)

<https://support.industry.siemens.com/cs/ww/en-CS/ps/3RA2110-0KA15-1AP0>

Databáze obrázků (Fotografie produktu, 2D Výkresy rozměr, 3D Modely, Schéma zapojení vnitřních obvodů, EPLAN

Makra, ...)

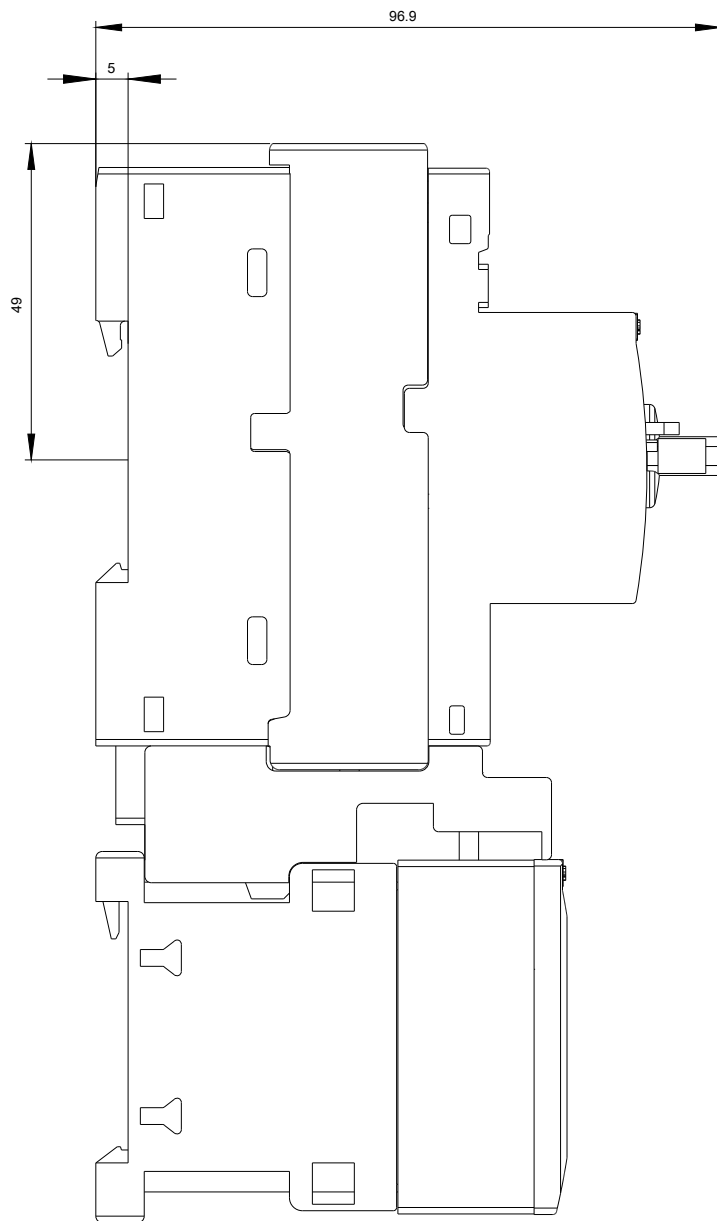
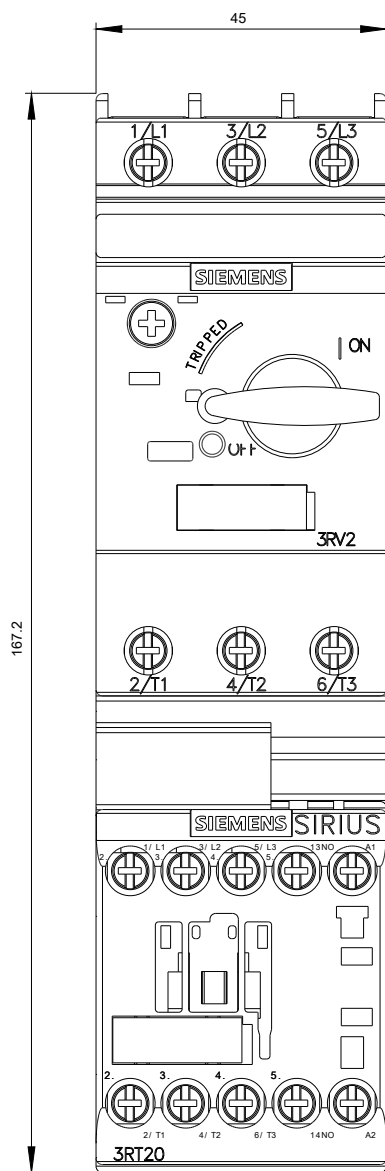
http://www.automation.siemens.com/bilddb/cax_de.aspx?mlfb=3RA2110-0KA15-1AP0&lang=en

Charakteristiky: Spouštění chování, I²t, vpřed proud

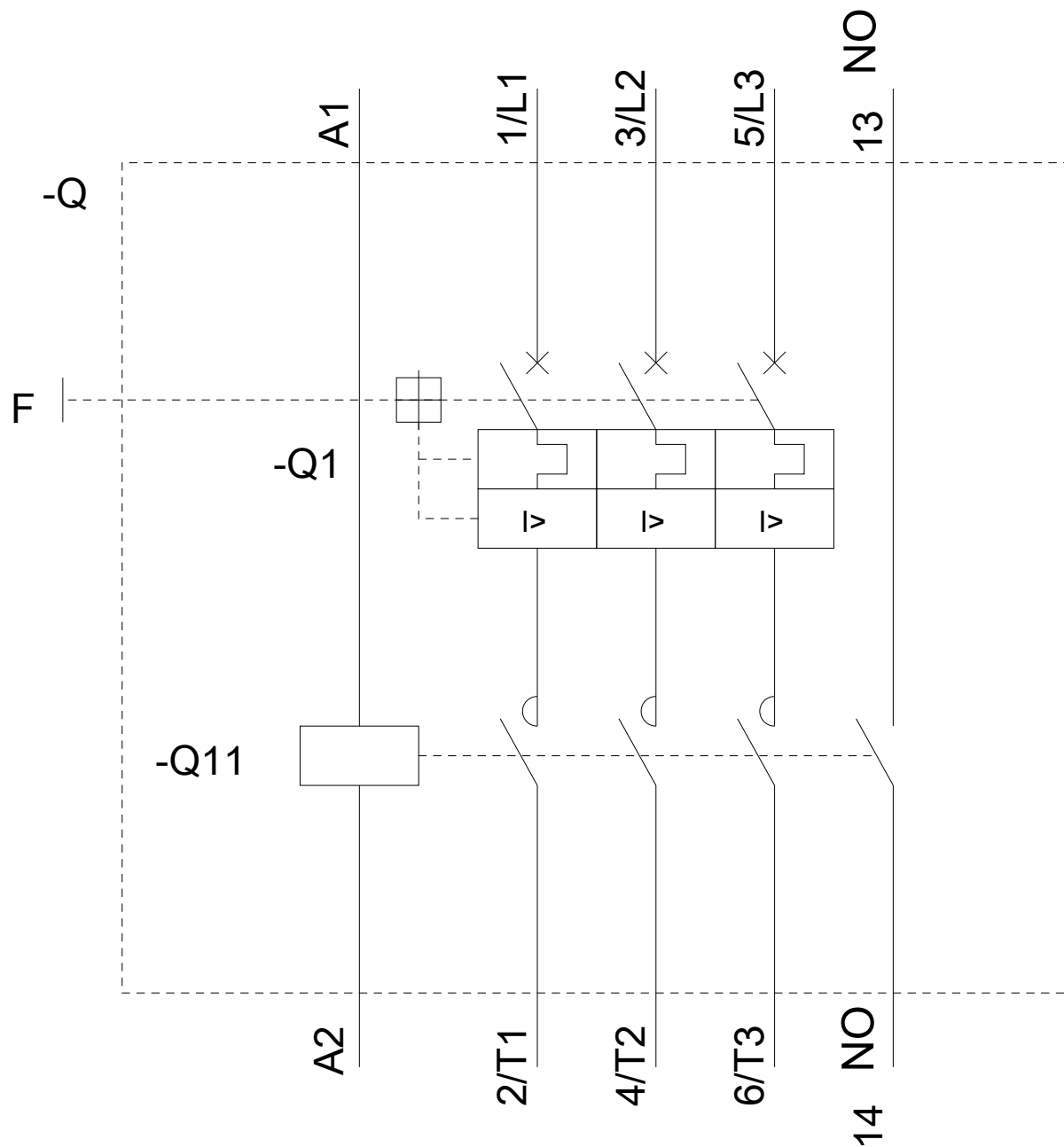
<https://support.industry.siemens.com/cs/ww/en/ps/3RA2110-0KA15-1AP0/char>

Více charakteristik (např. Elektrický život, Spínací frekvence)

<http://www.automation.siemens.com/bilddb/index.aspx?view=Search&mlfb=3RA2110-0KA15-1AP0&objecttype=14&gridview=view1>







Poslední změna:

21.11.2020