

BIS RVS Schuifmoer

bevestiging aan BIS RapidRail®

(M 29 10)



6511008

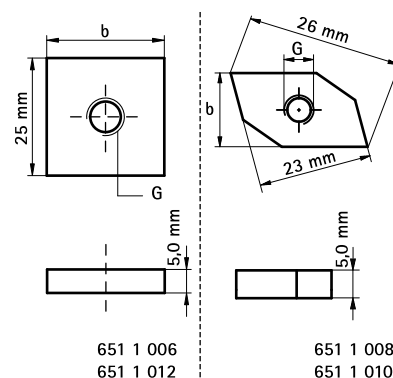


6511012

Voordelen en kenmerken

- door de vorm borgt de moer zich in de rail ■ materiaal: roestvast staal 1.4401 (AISI 316)

| Art.nr. | G | b (mm) | s (mm) | T _(max.) (Nm) | Voor rail | VPE 1 | VPE 2 |
|---------|-----|-----------|-----------|-----------------------------|------------|-------|-------|
| 6511006 | M6 | 25,0 | 5,0 | 7,5 | WM1, 15, 2 | 50 | 250 |
| 6511008 | M8 | 13,5 | 5,0 | 15,0 | WM1, 15, 2 | 50 | 1.000 |
| 6511010 | M10 | 14,0 | 5,0 | 15,0 | WM1, 15, 2 | 50 | 1.000 |
| 6511012 | M12 | 25,0 | 5,0 | 30,0 | WM1, 15, 2 | 50 | 500 |



Complementair

BIS RapidRail® RVS Montagerail
BIS RapidRail® RVS Wandconsole

Alternatief

BIS RapidRail® RVS Schuifmoer