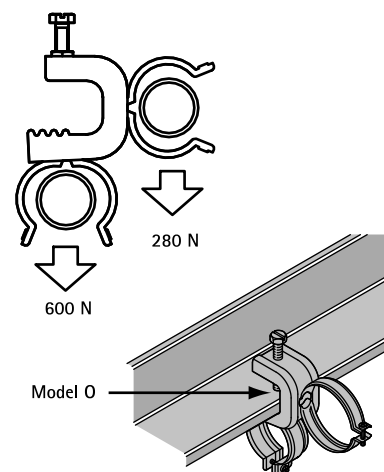


BIS Nosníkové svorky Model O – Příslušenství

(K 20 20)

příslušenství pro BIS nosníkové svorky



Vlastnosti a výhody

- výrobek č. 60772XX: pro upevnění objímky nebo kabelů na BIS Nosníkovou svorku model 'O' (výrobek č. 60770XX)
- výrobek č. 607 7 2XX: povrchová úprava Dacromet
- materiál: objímka a čtvercová matice z oceli

Výr. č.	D (mm)	Model	G	b x s (mm)	F _{a,z} (N)	F _{a,z 2} (N)	M.Bal.	V.Bal.
6077220	16,0 - 20,0	BIS IC-Clip	M5	16 x 1,5	600	280	50	200
6077225	20,4 - 25,0	BIS IC-Clip	M5	16 x 1,5	600	280	50	200
6077231	26,9 - 31,8	BIS IC-Clip	M5	16 x 1,5	600	280	50	200
6077238	33,7 - 38,0	BIS IC-Clip	M6	20 x 1,5	600	280	50	200
6077244	40,0 - 44,5	BIS IC-Clip	M6	20 x 1,5	600	280	50	200

