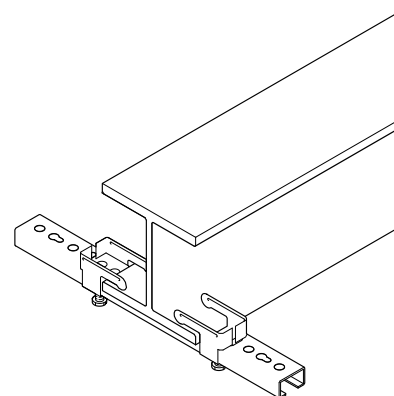
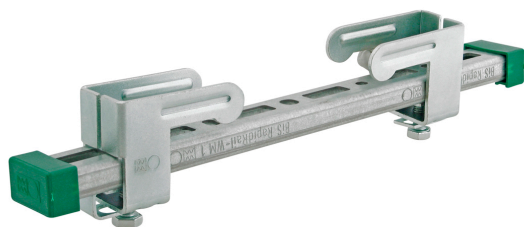


BIS Sada pro lehké upevnění WM1

(G 40 35)

upevnění na ocelové nosníky až to tloušťky 20 mm



Vlastnosti a výhody

- pro zavěšení lehkých součástí jako jsou kabelové kanály, vzduchotechnika atd. na nosníky bez sváření nebo vrtání
- až do tloušťky 20 mm
- materiál: nosníková svorka z oceli; lišta z oceli 1.0242
- nosníkové svorky: pozink; lišty: předgalvanizováno
- obsahuje:
 - 1 délka z lišty WM1 (30x15 mm)
 - 2 nosníkové svorky WM1 (výrobek č. 607 1 000)
 - 2 koncové ucpávky
- nosníkové svorky jsou dostupné i samostatně

Výr. č.	A (mm)	L	T _(max.) (Nm)	Od lišty	CSTB	M.Bal.
6071300	< 20	300 mm	15,0	WM1	CSTB	20
6071400	< 20	400 mm	15,0	WM1	CSTB	20
6071500	< 20	500 mm	15,0	WM1	CSTB	15
6071600	< 20	600 mm	15,0	WM1	CSTB	15

CSTB

le futur en construction

Rapport de test n°EEM11 26035356

