

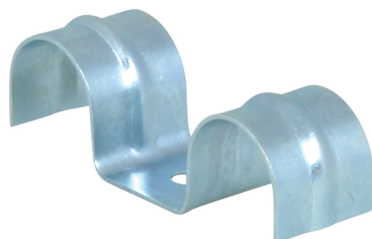
## BIS Podlahové objímky

pro podlahové potrubí Ø 16 - 28 mm

(O 15 05)



391 3 0XX

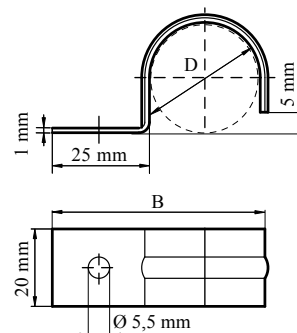


391 3 2XX

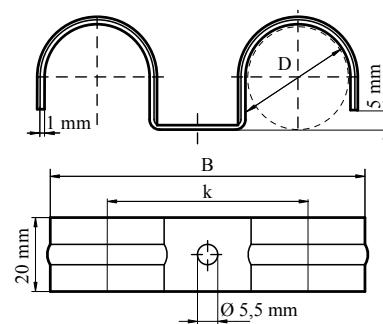
### Vlastnosti a výhody

- jednodílný třmen
- pro upevnění potrubí v ochranném potrubí před finálním povrchem podlahy
- zvýšená pevnost díky profilovanému tvaru
- materiál: ocel
- pozinkováno

Výr. č.	D (mm)	Model	B (mm)	s (mm)	k (mm)	M.Bal.
3913016	16	Jednoduché	43	1,0	-	250
3913020	20	Jednoduché	47	1,0	-	250
3913025	25	Jednoduché	52	1,0	-	250
3913028	28	Jednoduché	55	1,0	-	250
3913216	16	Dvojité	61	1,0	41	250
3913220	20	Dvojité	69	1,0	45	250
3913225	25	Dvojité	79	1,0	50	250
3913228	28	Dvojité	85	1,0	53	250



391 3 0XX



391 3 2XX

### Doplňky

BIS Hřeby do zdiva a nástroj