

BIS Trubkové třmeny (zp)

(B 30 05)

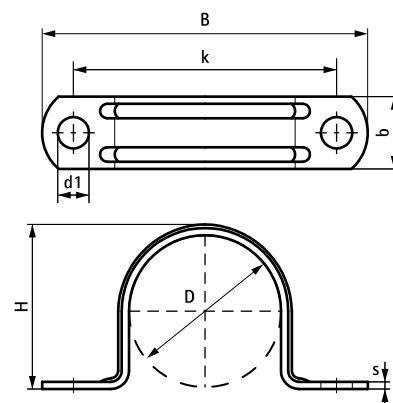
pro kabely, ocelové a PVC potrubí 16 - 60 mm



Vlastnosti a výhody

- jednodílný třmen
- u průměrů větších než 10 mm lze pomocí upínacích otvorů vyrovnat malé nepřesnosti instalací
- pro kabely, kovové a plastové potrubí
- 2 prolisy
- materiál: ocel
- pozinkováno

Výr. č.	D (mm)	D (°)	DN	B (mm)	H (mm)	b x s (mm)	d1 (mm)	k (mm)	F _{a,z} (N)	M.Bal.	V.Bal.
0805017	16	3/8	10	47,5	16,3	15 x 0,8	Ø 6,5	34,5	1 000	100	1 000
0805021	20	1/2	15	53,8	20,3	12 x 1,2	Ø 6,5	40,8	1 500	100	1 000
0805027	26	3/4	20	58,5	28,3	15 x 1,2	Ø 6,5	45,5	1 500	100	1 200
0805033	32	1	25	65,5	32,8	15 x 1,2	Ø 6,5	52,5	1 500	50	500
0805043	42	1 1/4	32	84,0	43,2	20 x 1,2	8 x 6	68,0	2 000	50	600
0805048	47	1 1/2	40	93,0	46,2	20 x 1,2	8 x 6	68,0	2 000	50	600
0805061	60	2	50	105,0	60,2	20 x 1,2	8 x 6	89,0	2 000	50	500



Doplňky
BIS Upevnění

Alternativa
BIS Průmyslové třmeny