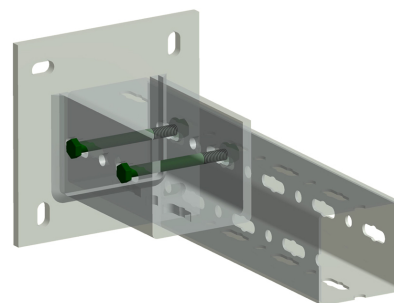


Maxx Sady šroubů (ZTD)

pro upevnění k Maxx lištám

(H2 05 28)



Vlastnosti a výhody

- pro upevnění profilu v perforaci
- velikost šroubu ideálně pasuje do perforace Maxx lištových profilů
- max. točivý moment je 80 Nm
- šestihhranná matice s límcem
- materiál: ocel, pevnostní třída 8.8
- povrchová úprava: pozinkováno mikrolamelárním zinkem
- obsahuje:
 - 1 šroub
 - 1 matici
 - 1 podložku

Výr. č.	Model	G	L	M.Bal.
614581213	Maxx 100 Sada šroubů	M12	140 mm	25
614581216	Maxx 120 Sada šroubů	M12	160 mm	25
614581614	Maxx 100 Sada šroubů	M16	140 mm	25
614581616	Maxx 120 Sada šroubů	M16	160 mm	25



Doplňky

Maxx Lišty
Maxx Stěnové úchyty
Maxx Profilová spojka 90°

Doplňky

Maxx Lineární spojka
Maxx T-Spojka
Maxx Křížová spojka