

## WHA1H Průvlekové kotvy HD

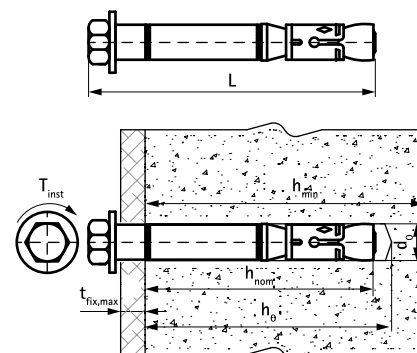
(L 03 55)

maximálně výkonná kotva pro trhlinový beton a seismické podmínky



## Vlastnosti a výhody

- velmi vysoká únosnost
- Schválení ETA varianta 1 pro trhlinový a netrhlinový beton
- třída požární odolnosti R30-R120 pro návrh ukotvení při vystavení ohni
- seismické výkonnostní kategorie C1 a C2 pro návrh ukotvení při seismickém působení
- materiál: ocel
- pozinkováno
- Druh podkladu
  - trhlinový beton
  - netrhlinový beton



Výr. č.	Kód	Velikost	L	$d_0$	$h_0$	$h_{min}$	$h_{nom}$	$t_{fix,max}$	Dop. zatížení v tahu netrh. beton C20/25 (kN)	Dop. zatížení v tahu trhlinový beton C20/25 (kN)	M.Bal.
				(mm)	(mm)	(mm)	(mm)	(mm)			
609832120	WHA1H 12x85	M8	85 mm	12	80	120	70	10	9,52*	5,71*	50
609832121	WHA1H 12x125	M8	125 mm	12	80	120	70	50	9,52*	5,71*	25
609832150	WHA1H 15x110	M10	110 mm	15	95	140	85	15	14,29*	7,62*	25
609832151	WHA1H 15x136	M10	136 mm	15	95	140	85	45	14,29	7,62*	25
609832180	WHA1H 18x117	M12	117 mm	18	105	160	95	10	17,20*	12,26*	20

\* Doporučené zatížení: jsou uvedeny pro jednotlivé kotvy; platí pro kotvy správně instalované při maximální hloubce vkládání; zahrnují dílčí bezpečnostní faktor a celkový bezpečnostní faktor při spolupůsobení 1,4.

Součinitel bezpečnosti při spolupůsobení závisí na druhu zatížení a musí být převzat z vnitrostátních předpisů. Pro konstrukci kotev musí být zohledněny všechny režimy selhání kotev a celé relevantní evropské technické posouzení výrobku.

Více informací naleznete v Evropském technickém schválení ETA.

## Doplňky

WIS Čistící kartáčky  
WIS Vzduchové pumpy  
WDI1 Vrták s dorazem

## Doplňky

WSDS+ Vrták 3 břity