

BIS Závitové tyče (BUP1000)

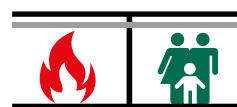
(K 55 08)

upevnění na lištu, stěnový úchyt atd.



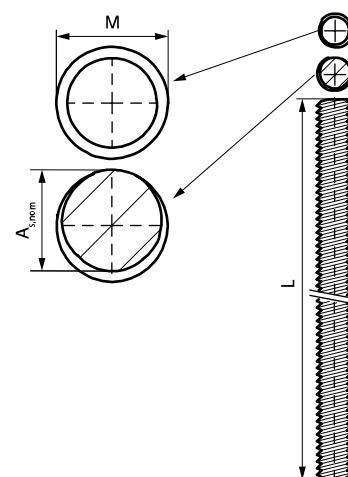
Vlastnosti a výhody

- odpovídá DIN 976-1
- materiál: ocel, pevnostní třída 4.8
- povrchová úprava:
 - výrobek je součástí systému BIS UltraProtect® 1000
 - vhodné pro vnitřní i vnější instalace
 - testováno dle ISO 9227, test v solné mlze min. 1 000 hodin (max. 5% koroze)



Výr. č.	Typ	Závit (M)	L	$A_{s,nom}$ (mm)	$F_{a,z}$ (N)	M.Svz.
63081008	DIN 976-1	M8	1 m	36,6	9 700	50
63082008	DIN 976-1	M8	2 m	36,6	9 700	25
63081010	DIN 976-1	M10	1 m	58,0	15 400	25
63082010	DIN 976-1	M10	2 m	58,0	15 400	20
63081012	DIN 976-1	M12	1 m	84,3	22 400	20
63082012	DIN 976-1	M12	2 m	84,3	22 400	15
63081016	DIN 976-1	M16	1 m	157,0	41 800	20
63082016	DIN 976-1	M16	2 m	157,0	41 800	10

M10 testováno pro požární bezpečnost.
M12 testováno pro požární bezpečnost.



Doplňky

- BIS Závitové spojky (BUP1000)
- BIS Závitové spojky
- BIS Závitové spojky (neprůběžné)