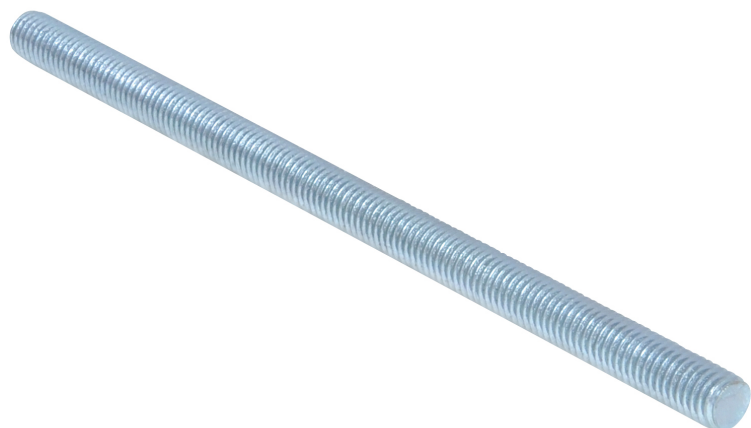


## WIS Závitové tyče

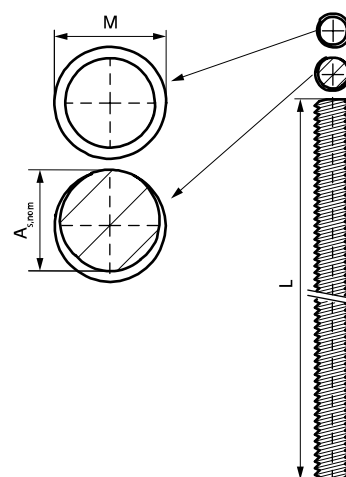
(L 03 130)



## Vlastnosti a výhody

- odpovídá DIN 976-1
- závit s úhlem 60 ° poskytuje nejlepší výkon
- materiál: ocel, pevnostní třída 8.8
- pozinkováno

Vyr. č.	Kód	Závit (M)	L	$A_{s,nom}$ (mm)	$F_{a,z}$ (N)	M.Svz.
63039108	WIS TR M8x1000	M8	1 m	36,6	19 500	50
63039110	WIS TR M10x1000	M10	1 m	58,0	30 900	25
63039112	WIS TR M12x1000	M12	1 m	84,3	45 000	20
63039116	WIS TR M16x1000	M16	1 m	157,0	83 700	20



## Doplňky

WSDS+ Vrták 3 břity

## Alternativa

WIS Závitové tyče (Nerez - SSt)