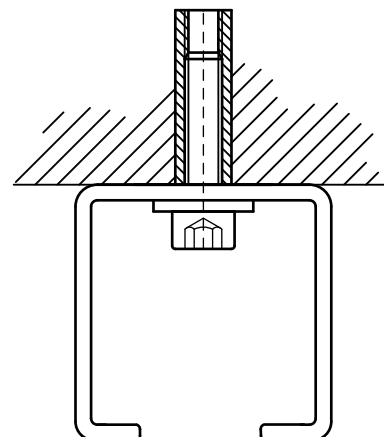


## BIS Šrouby s inbusovou hlavou (BUP1000)

upevnění na lišty

(K 45 54)

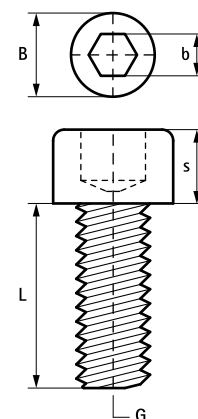


## Vlastnosti a výhody

- pro upevnění montážních lišt
- materiál: ocel, pevnostní třída 8.8
- povrchová úprava:
  - výrobek je součástí systému BIS UltraProtect® 1000
  - vhodné pro vnitřní i vnější instalace
  - testováno dle ISO 9227, test v solné mlze min. 1 000 hodin (max. 5% koroze)
- odpovídá ISO 4762

Výr. č.	G	L	B (mm)	b (mm)	s (mm)	M.Bal.
61380825	M8	25 mm	13	6	8,0	200
61380860	M8	60 mm	13	6	8,0	200
61380880	M8	80 mm	13	6	8,0	100
61381025	M10	25 mm	16	10	8,0	200
61381030	M10	30 mm	16	10	8,0	200
61381230	M12	30 mm	18	12	10,0	100
61381260	M12	60 mm	18	12	10,0	100

Požadovaný šroub závisí na velikosti otvorů perforace lišty.



## Doplňky

WDI1 Úderové kotvy  
WDI1L Úderové kotvy s límcem  
WDI1 Úderové kotvy (Nerez - SSt)

## Doplňky

WDI1 Narážecí nástroje  
WBA Mosazné kotvy