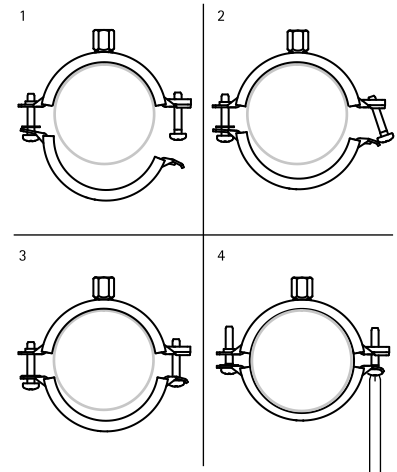


Bifix® G2 s gumou (M10) (BUP1000)

(A 05 72)

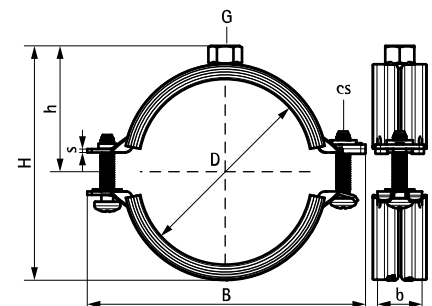
pro ocelové, měděné, litinové a plastové (vícevrstvé) potrubí 10 - 225 mm

M10



Vlastnosti a výhody

- dvoušroubová objímka
- rychlouzavírací mechanismus pro snadné zacvaknutí objímky jednou rukou
- dvoudílná gumová vložka umožňuje snadné umístění potrubí během montáže
- při uzavřené objímce potrubí leží na měkké černé gumové vložce pro větší redukci hluku
- vhodné pro ocelové, měděné, litinové a plastové (vícevrstvé) potrubí
- materiál: ocel
- odolné proti teplotám: od -30 °C do +120 °C
- zvukově izolační vložka dle DIN 4109
- redukce zvuku podle normy ISO 3822-1 až 23 dB (A)
- povrchová úprava:
 - výrobek je součástí systému BIS UltraProtect® 1000
 - vhodné pro vnitřní i vnější instalace
 - testováno dle ISO 9227, test v solné mlze min. 1 000 hodin (max. 5% koroze)

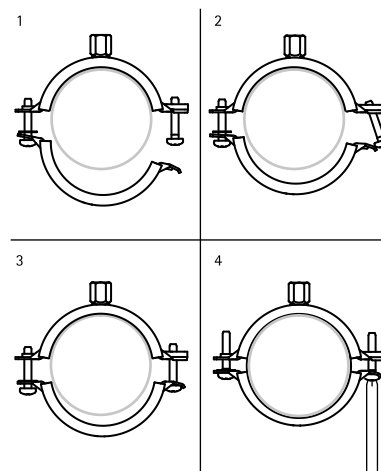


Bifix® G2 s gumou (M10) (BUP1000)

pro ocelové, měděné, litinové a plastové (vícevrstvé) potrubí 10 - 225 mm

M10

(A 05 72)



31285210	205 - 210	-	-	M10	269	241	125	25 x 2,50	M8	2 500	10
31285225	219 - 225	8	200	M10	283	257	132	25 x 2,50	M8	2 500	10

