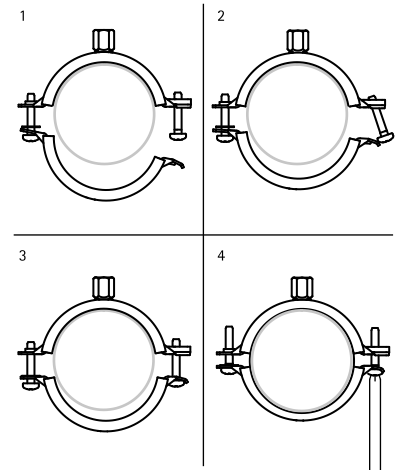


Bifix® G2 met Inlage (M10) (BUP1000)

(A 05 72)

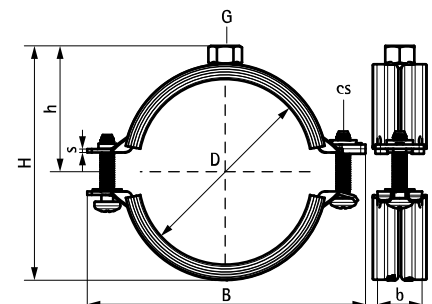
voor staal, koper, gietijzer en kunststof (multilayer) buis 10 - 225 mm

M10



Voordelen en kenmerken

- tweeschroevenbeugel
- snelsluiting voor het eenvoudig sluiten van de beugel met één hand
- 2-componenten rubberen inlage voor eenvoudige positionering van de buis tijdens installatie
- wanneer de beugel gesloten is rust de buis op de zachte zwarte rubberen inlage voor verhoogde geluidsreductie
- geschikt voor staal, koper, gietijzer en kunststof (multilayer) buis
- materiaal: staal
- temperature resistance from -30 °C to +120 °C
- geluidsisolerende inlage volgens DIN 4109
- reduceert geluidsdoorslag volgens ISO 3822-1 tot 23 dB(A)
- oppervlaktebescherming:
 - product maakt deel uit van het BIS UltraProtect® 1000 systeem
 - geschikt voor binnen- en buitentoepassingen
 - doorstaat min. 1.000 uur zoutspoeitest (max. 5% rood roest) volgens ISO 9227

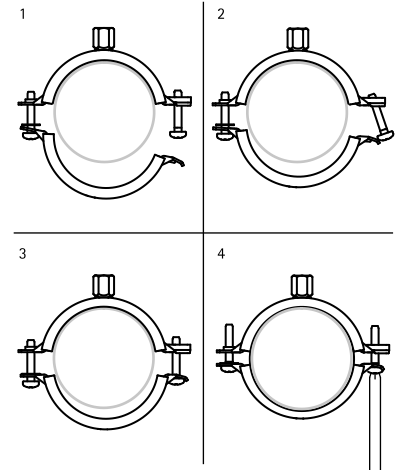


Bifix® G2 met Inlage (M10) (BUP1000)

(A 05 72)

voor staal, koper, gietijzer en kunststof (multilayer) buis 10 - 225 mm

M10



| | | | | | | | | | | | |
|----------|-----------|---|-----|-----|-----|-----|-----|-----------|----|-------|----|
| 31285200 | 192 - 200 | - | - | M10 | 257 | 230 | 119 | 25 x 2,50 | M8 | 2.500 | 15 |
| 31285210 | 205 - 210 | - | - | M10 | 269 | 241 | 125 | 25 x 2,50 | M8 | 2.500 | 10 |
| 31285225 | 219 - 225 | 8 | 200 | M10 | 283 | 257 | 132 | 25 x 2,50 | M8 | 2.500 | 10 |

