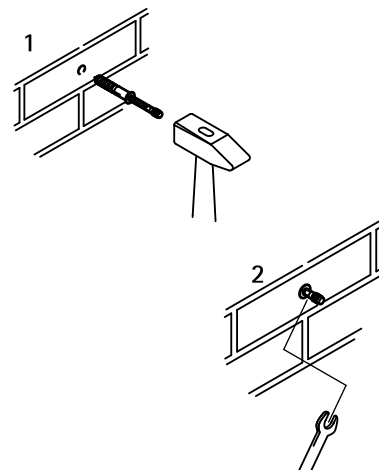


BIS Kombinované šrouby s hmoždinkou

upevnění na zeď nebo strop

(L 15 10)



Vlastnosti a výhody

- nárazová ploška chrání hlavu před poškozením
- s šestihranem pro finální nastavení
- hmoždinka s osazením
- materiál: hřeb z oceli; hmoždinka z PA (polyamid), šedá
- pozinkováno

Vyr. č.	G	L	Lm1 (mm)	M.Bal.	V.Bal.
6223808	M8	80 mm	14	100	500
6223810	M8	100 mm	34	100	500
6223812	M8	120 mm	34	100	500
6223815	M8	150 mm	50	100	500

