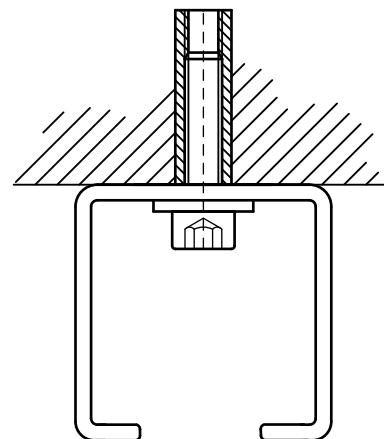


BIS Šrouby s inbusovou hlavou (zp)

upevnění na lišty

(K 45 55)

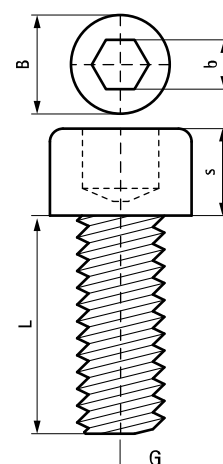


Vlastnosti a výhody

- pro upevnění montážních lišt
- materiál: ocel, pevnostní třída 8.8
- pozinkováno
- odpovídá ISO 4762

| Výr. č. | G | L | B (mm) | b (mm) | s (mm) | M.Bal. |
|---------|-----|-------|-----------|-----------|-----------|--------|
| 6133010 | M8 | 16 mm | 13 | 6,0 | 8,0 | 200 |
| 6133011 | M8 | 20 mm | 13 | 6,0 | 8,0 | 200 |
| 6133012 | M8 | 25 mm | 13 | 6,0 | 8,0 | 200 |
| 6133015 | M10 | 15 mm | 16 | 8,0 | 10,0 | 200 |

Požadovaný šroub závisí na velikosti otvorů perforace lišty.



Doplňky

WDI1 Úderové kotvy
WDI1L Úderové kotvy s límcem
WDI1 Narážecí nástroje

Doplňky

WBA Mosazné kotvy