

# WUP Univerzální hmoždinky

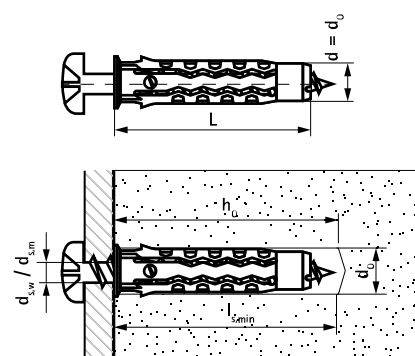
(L 07 05)

standardní univerzální hmoždinka pro všechny druhy podkladů



## Vlastnosti a výhody

- vysoká únosnost
- dá se použít s vruty, šrouby do dřevotřísky a metrickými šrouby
- vhodná do různých podkladů
- snadno vklouzne do otvoru
- límeček brání hmoždince zapadnout hlouběji do otvoru
- předčasně se neroztahuje
- odolná vůči protočení v otvoru
- Použití:
  - police
  - nástěnné skříně
  - upevnění sanity
  - upevnění topení, vzduchotechniky a zdravotnických instalací
- materiál: vysoce kvalitní PA6 polyamid
- Druh podkladu
  - lehký beton
  - beton
  - cihla
  - duté zdivo
  - skála
  - vápenopískové cihly
  - přírodní kámen
  - sádra



Výr. č.	Kód	L	d <sub>0</sub>	h <sub>0</sub>	d <sub>s,w</sub>	d <sub>s,m</sub>	l <sub>s,min</sub>	Dop. zatížení v tahu cihla (kN)	Dop. zatížení v tahu děrovaná cihla (kN)	Dop. zatížení v tahu beton C20/25 (kN)	Dop. zatížení v tahu lehčený beton (kN)	Dop. zatížení v tahu pískovec (kN)	M.Bal.	V.Bal.
			(mm)	(mm)	(mm)	(mm)	(mm)							
6100706	WUP 6x30	30 mm	6	40	3,5 - 5,0	M4	34		0,20	0,45	0,12	0,70	100	3 600
6100708	WUP 8x40	40 mm	8	50	4,5 - 6,0	M5	44	1,00	0,40	1,15	0,19	1,00	100	3 600
6100710	WUP 10x50	50 mm	10	70	6,0 - 8,0	M6	54	1,10	0,45	1,90	0,30	1,80	50	1 800
6100712	WUP 12x60	60 mm	12	70	8,0 - 10,0	M8	64	1,50	0,50	2,70	0,40	2,10	25	900

*Uvedené doporučené zatížení v tahu bylo dosaženo použitím maximálního průměru šroubu do dřeva a včetně bezpečnostního faktoru 5.*