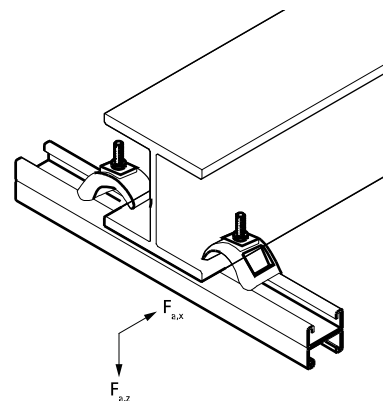
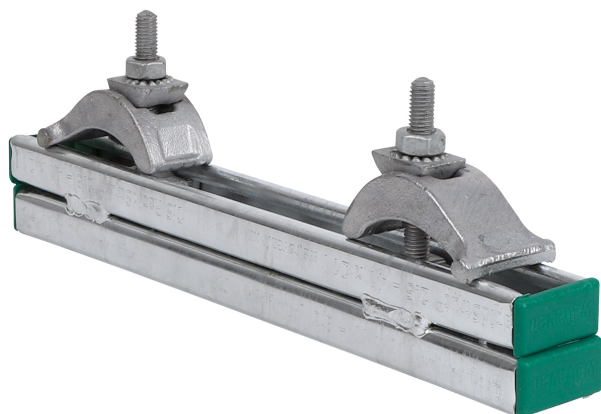


BIS Sady pro těžké upevnění Strut 41x21D

(H 36 25)

upevnění na ocelové nosníky až do tloušťky nosníku 35 mm

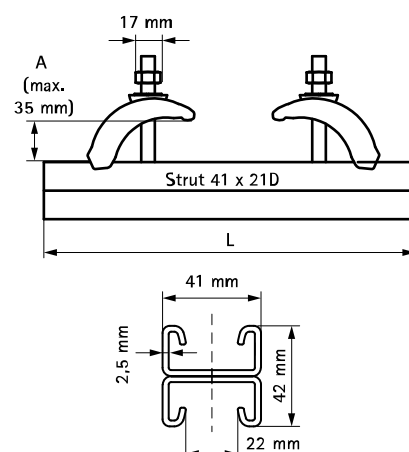


Vlastnosti a výhody

- masivní litinová svorka pro vysoké zatížení
 - na ocelové nosníky bez svařování nebo vrtání
 - až do tloušťky 35 mm
 - materiál: nosníková svorka z oceli; lišta z oceli 1.0332
 - žárový zinek
- obsahuje:
 - 1 délka ze Strut-lišty 41x21D
 - 2 nosníkové svorky (výrobek č. 607 2002)
 - 4 koncové ucpávky
 - nosníkové svorky jsou dostupné i samostatně

Výr. č.	A (mm)	L	T _(max.) (Nm)	Od lišty	F _{a,z} (N)	F _{a,x} (N)	M.Bal.
6073300	< 35	300 mm	30,0	Strut 41x21D	8 000	1 500	4
6073400	< 35	400 mm	30,0	Strut 41x21D	8 000	1 500	4
6073500	< 35	500 mm	30,0	Strut 41x21D	8 000	1 500	4
6073600	< 35	600 mm	30,0	Strut 41x21D	8 000	1 500	4
6073800	< 35	800 mm	30,0	Strut 41x21D	8 000	1 500	1

F_{a,z}: max. dovolené zatížení podle RAL GZ-655 / D-3.3.



Doplňky

- BIS RapidStrut® Posuvné svorníky G2 (BUP1000)
- BIS RapidStrut® Posuvné svorníky 'U' G2 (BUP1000)