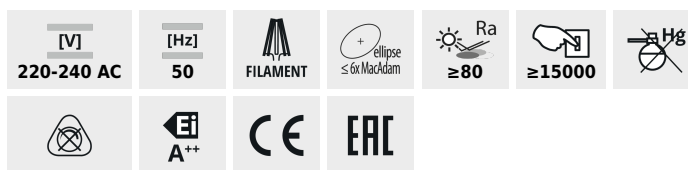


XLED C35M

Světelný zdroj LED



XLED C35E14 4,5W-WW-M

XLED C35E14 4,5W-WW-M	29620	4,5	40	470	2700	320	E14	15000
XLED C35E14 4,5W-NW-M	29621	4,5	40	470	4000	320	E14	15000
XLED C35E14 6W-WW-M	29622	6	60	810	2700	320	E14	10000
XLED C35E14 6W-NW-M	29623	6	60	810	4000	320	E14	10000
XLED C35E27 6W-NW-M	29647	6	60	810	4000	320	E27	10000

Kanlux X LED kombinuje nejlepší vlastnosti tradičních žárovek a moderních LED světelných zdrojů. Proto o tom mluvíme, že je to první skutečná LED žárovka. Matná baňka ve tvaru tradiční „svíčky“ a LED diody uspořádané tak, že světlo se šíří všemi směry a úhel osvětlení je dokonce 320 stupňů!

- Materiál difuzoru: sklo

XLED C35M

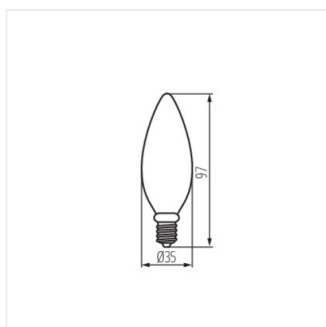
Světelný zdroj LED



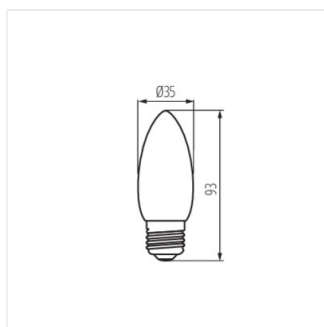
XLED C35E14 4,5W, XLED C35E14 6W



XLED C35E27 6W-NW-M



XLED C35E14 4,5W, XLED C35E14 6W



XLED C35E27 6W-NW-M