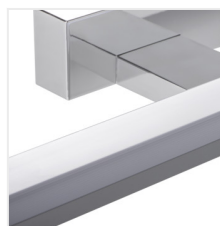


## ASTEN LED

### Nástěnné svítidlo LED IP44



|                   |              |          |       |           |
|-------------------|--------------|----------|-------|-----------|
| [V]<br>220-240 AC | [Hz]<br>50   | ≥15000   | 25000 | Ra<br>≥80 |
| SMD               | ≤6°C MacAdam | IP<br>44 | 5÷30  |           |
|                   | 0,75÷1,5     | 0,1m     |       |           |



#### ASTEN LED IP44 8W-NW

|                       |              |    |              | [lm] | Tc [K] |
|-----------------------|--------------|----|--------------|------|--------|
| ASTEN LED IP44 8W-NW  | <b>26680</b> | 8  | bílá / chrom | 450  | 4000   |
| ASTEN LED IP44 12W-NW | <b>26681</b> | 12 | bílá / chrom | 770  | 4000   |
| ASTEN LED IP44 15W-NW | <b>26682</b> | 15 | bílá / chrom | 970  | 4000   |
| ASTEN IP44 8W-NW-B    | <b>26683</b> | 8  | bílá / černá | 570  | 4000   |
| ASTEN IP44 12W-NW-B   | <b>26684</b> | 12 | bílá / černá | 850  | 4000   |



ASTEN LED je lineární nástěnné svítidlo, které najde využití v ložnicích, šatních skříních ale také (díky IP44) v místnostech s vyšší vlhkostí. Můžeme jej bez obav montovat nad zrcadlem v koupelně. Má integrované světelné zdroje LED SMD s životností až 25 000h.

- Materiál korpusu: hliníková slitina
- Materiál difuzoru: plast

## ASTEN LED

Nástěnné svítidlo LED IP44



ASTEN LED IP44 8W-NW



ASTEN LED IP44 12W-NW



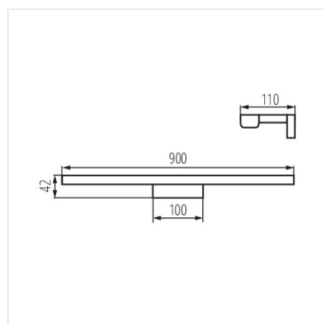
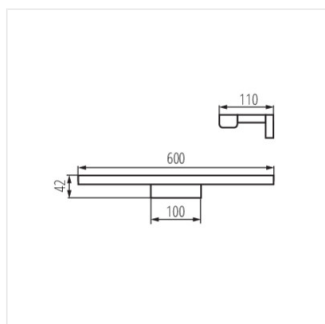
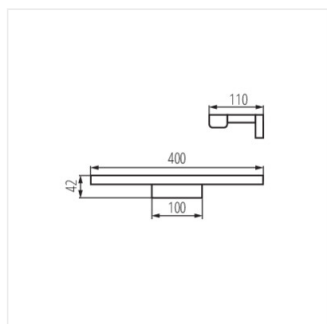
ASTEN LED IP44 15W-NW



ASTEN IP44 8W-NW-B



ASTEN IP44 12W-NW-B



## ASTEN LED

---

### Nástěnné svítidlo LED IP44

ASTEN LED IP44 8W

ASTEN LED IP44 12W

ASTEN LED IP44 15W