

Třmenové svorky SK

Pro napojení na sběrnový systém slouží třmenové svorky (někdy označované jako "šínové"). Jedná se o kovovou svorku se šroubem, která se upevňuje na ploché měděné sběrnice s tloušťkou 3 mm, 5 mm a 10 mm. Pro vodiče od 1,5 mm² až po 300 mm² dle typu.

608 A

Obrázek	Obj. č.	Typové označení	Výška měděné přípojnice	Průřez vodiče (mm ²)	Šroub	Klíč (šroubovák)	EAN kód	Bal./ks
	1000999	SK300 - F10	10 mm	120 - 300	M10	17 (PZ3)		5

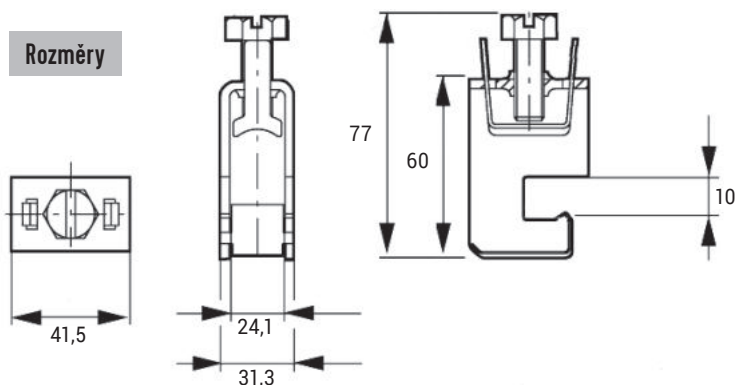
Hlavní výhody:

- Snadná montáž
- Spolehlivé připojení
- Integrovaná přidržovací pružina
- Připojení vodiče z obou stran

Technická specifikace:

- Vhodné pro ploché měděné přípojnice
- Průřez vodiče 120 - 300 mm²
- Jmen. proud 608 A
- Dotažení pomocí klíče 17 mm nebo pomocí šroubováku PZ3
- Uťahovací moment 30 Nm

Rozměry



Tip Kompletní nabídku třmenových svorek najdete na našem e-shopu (eshop.eleman.cz)

